
Le Variateur à contrôle vectoriel de flux 690+

Manuel d'installation

Version : Juillet 2003

© Copyright Eurotherm Drives Limited 2003

Tous droits réservés. Aucune partie de ce document ne peut être archivée ou transmise sous quelque forme ou moyen que ce soit à des personnes n'appartenant pas à Eurotherm sans l'autorisation écrite de Eurotherm Drives Ltd.

Bien que toutes les précautions aient été prises pour garantir l'exactitude de ce document, il peut être nécessaire de le modifier sans préavis pour le compléter ou corriger des omissions. Eurotherm Drives ne peut être tenu pour responsable de dégâts, blessures ou dépenses qui pourraient en résulter.

Contenu

Toutes nos félicitations pour l'acquisition d'un variateur 690+ à contrôle vectoriel de flux.

Ce variateur est le produit de la longue expérience de Eurotherm Drives dans le contrôle des systèmes à vitesse variable.

Ce manuel vous permettra de tirer pleinement parti de la flexibilité et de la puissance de votre équipement. Pensez à le laisser à la disposition des utilisateurs du variateur.

GARANTIE

Eurotherm Drives garantit ses produits contre tous les défauts de conception ou de fabrication durant les douze mois suivant la date de livraison.

Eurotherm Drives se réserve le droit de modifier sans préavis les spécifications de ses produits.



Consignes de sécurité

IMPORTANT: Veuillez lire les informations qui suivent AVANT d'installer cet équipement

Utilisateurs

Ce manuel doit être laissé à la disposition des personnes qui installent, configurent ou maintiennent le variateur ou tout autre équipement associé.

Les informations données ci-dessous sont destinées à rappeler les consignes de sécurité et à permettre à l'utilisateur de tirer le meilleur parti de son variateur.

Veuillez compléter la table ci-dessous pour y faire référence ultérieurement.

INSTALLATION	
Numéro de série <i>(voir code produit)</i>	

Domaine d'utilisation

Le variateur 690+ est destiné au pilotage de moteurs asynchrones triphasés.

Personnel

L'installation, le fonctionnement et la maintenance du variateur doivent être effectués par du personnel qualifié, c'est-à-dire techniquement compétente, familière des problèmes de sécurité et des risques associés à l'utilisation de tels équipements.

Contenu

Sécurité



Risques

WARNING!

Cet équipement est dangereux par la tension élevée qui y est appliquée et les machines tournantes qu'il pilote. Des RISQUES DE CHOCS ELECTRIQUES peuvent résulter du non-respect des règles de sécurité.

- Cet équipement doit être mis à la terre de façon permanente car le courant de fuite à la terre est important.
- Le moteur doit être mis à la terre.
- Le variateur comporte des condensateurs qui restent chargés plusieurs minutes après sa mise hors tension.
- Avant de travailler sur le variateur, s'assurer qu'il est isolé de l'alimentation de puissance. Attendre au moins 3 minutes que la tension de bus continu (bornes DC+, DC-) descendent à des niveaux inoffensifs (<50V) et vérifier à l'aide d'un voltmètre que c'est bien le cas.
- Ne jamais effectuer des tests au mégohmmètre (tension élevée) avant de déconnecter le variateur du circuit testé.
- Cet équipement contient des composants sensibles aux décharges électrostatiques. Respecter les précautions d'usage lors de la manutention, l'installation et la mise en service du variateur.

IMPORTANT: La température des parties métalliques peut atteindre 90°C en fonctionnement.

Risques de l'Application

Les spécifications, processus et circuits décrits ci-dessous sont donnés à titre indicatif et peuvent nécessiter des adaptations pour des applications spécifiques.

Risques de l'équipement

Sous certaines conditions de défaut, disparition d'alimentation ou conditions de fonctionnement anormales, le variateur peut ne pas fonctionner comme prévu. En particulier:

- La vitesse du moteur peut être incontrôlée
- Le sens de rotation du moteur peut être erratique
- Le moteur peut être alimenté intempestivement.

Protections

L'utilisateur doit prendre toute mesure nécessaire pour se prémunir contre les risques de chocs électriques ou de blessure.

Isolation

- Tous les signaux et bornes de contrôle sont à double isolation. S'assurer que tous les câbles sont dimensionnés pour les tensions les plus élevées du système..

Note: *Les sondes de température du moteur doivent être à double isolation.*

- Toutes les parties métalliques du variateur sont protégées par une isolation simple et la mise à la terre.

Défauts d'isolement

Ils ne sont pas recommandés pour ce produit, mais si leur usage est rendu obligatoire par la réglementation, utiliser des détecteurs de défaut d'isolement Type B.

Contenu

Sommaire

Préambule.....	1-1
Introduction.....	1-1
Inspection de l'équipement	1-1
Emballage et manutention	1-1
Au sujet de ce manuel	1-2
Mesures initiales	1-2
Comment le manuel est organisé.....	1-2
Schémas fonctionnels	1-2
Utilisateurs sans console opérateur	1-2
Une vue d'ensemble du variateur	2-1
Identification des composants	2-1
Fonctionnalités de commande	2-7
Compréhension du code produit	2-8
Schéma fonctionnel	2-11
Carte de filtre (taille B seulement)	2-12
Carte / Chassis de puissance	2-12
Carte de commande.....	2-12
Processeur	2-12
Boîtiers technologiques	2-12
Interface pour Console opérateur	2-12
Installation du variateur.....	3-1
Installation mécanique.....	3-1
Installation du variateur	3-7
Montage en armoire – montage mural	3-7
Variateur taille B	3-7
Variateur Taille C	3-9
Variateur Taille D.....	3-14
Variateur Taille E.....	3-19
Variateur Taille F.....	3-27
Variateurs Taille G, H et J.....	3-28
Installation électrique	3-36
Caractéristiques du presse-étoupe	3-37
Caractéristiques du serre-câbles.....	3-37
Câblage de la terre de sécurité (Pe)	3-38
Raccordement des câbles de puissance (Taille B)	3-39
Raccordement des câbles de puissance (Taille C).....	3-40
Raccordement des câbles de puissance (Taille D).....	3-41
Raccordement des câbles de puissance (taille E)	3-42

Contenu

Raccordement des câbles de puissance (taille F)	3-43
Raccordement des câbles de puissance (tailles G, H, J).....	3-43
Câblage du codeur du moteur.....	3-44
Câblage de la thermistance du moteur.....	3-44
Câblage des signaux de commande	3-45
Équipements optionnels	3-47
Options technologiques	3-49
Boîtier technologique.....	3-49
Carte de mesure de vitesse (taille B)	3-49
Installation d'une Console opérateur 6051 distante.....	3-51
Procédure de montage.....	3-51
Dimensions de l'ouverture.....	3-52
Capot supérieur	3-53
Résistance de freinage Externe	3-54
Sélection d'une résistance de freinage.....	3-57
Filtre CEM Externe.....	3-59
Filtre CEM de sortie du variateur	3-71
Contacteurs de sortie.....	3-71
Détection des défauts de Terre	3-71
Inductances de ligne (entrée)	3-71
Inductance de moteur d'AC (sortie).....	3-71
Fonctionnement du variateur	4-1
Contrôles avant fonctionnement.....	4-1
Philosophie de commande	4-1
Marche/arrêt et commande de vitesse.....	4-2
Choix de la commande locale ou distante.....	4-3
Procédures de démarrage	4-4
Routine 1: Commande distante par le bornier de commande.....	4-4
Lecture des indications des leds d'état	4-5
Routine 2: Commande locale par console opérateur	4-5
Réglage en utilisant le mode Contrôle vectoriel de flux sans codeur	4-7
Réglage en utilisant le Mode en circuit fermé de vecteur	4-8
La Fonctionnalité D'Autoréglage	4-9
Gestion des ordres de Marche/Arrêt.....	4-10
Modes de marche et d'arrêt.....	4-11
Arrêt normal	4-11
Rampe vers l'arrêt	4-12
Arrêt en roue libre	4-12
Modes d'arrêt avancés.....	4-13

Contenu

Arrêt Rapide	4-13
Arrêt en roue libre	4-13
L'État de défaut.....	4-14
Arrêt Logique.....	4-14
Méthodes de démarrage	4-14
Démarrage de plusieurs variateurs simultanément.....	4-15
Démarrage "Un fil"	4-15
Démarrage "Deux Fils"	4-15
Démarrage "Trois Fils "	4-16
La console opérateur	5-1
Raccordement de la console opérateur	5-1
La Mise sous tension.....	5-1
Piloter le variateur en utilisant la Console opérateur	5-2
Définitions des touches de Commande	5-2
Touches pour programmer le variateur	5-2
Touches pour le fonctionnement local du variateur	5-2
Indications des Leds.....	5-3
Le Système de menu	5-4
Navigation dans les menus	5-4
Modification de la valeur d'un paramètre	5-4
Signification de certains symboles placés à côté des paramètres.....	5-5
Information sur l'état du paramètre	5-5
Informations supplémentaires dans un menu	5-5
Affichage des Messages d'Alarme	5-5
L'arborescence des menus.....	5-6
La Touche PROG.....	5-8
La Touche Local/Dist	5-8
Le Menu Operateur	5-9
Sélection de paramètre	5-9
Saisie d'une chaîne de caractères.....	5-10
Personnalisation du nom d'un paramètre.....	5-10
Le Menu Diagnostics.....	5-11
Le Menu Réglage Rapide	5-15
Le Menu Système	5-17
Sauvegarde/Restauration/Suppression Votre Application	5-17
Sélection de la langue	5-19
Fonctionnalités spéciales des menus	5-19
Sélection d'un niveau de détail des menus.....	5-19
Fonctionnalité de Sauvegarde rapide.....	5-19
Lecture rapide de tag	5-20

Contenu

Information rapide sur une liaison interne	5-20
Protection par mot de passe	5-21
Activation de la protection par Mot de passe	5-21
Désactivation de la protection par mot de passe.....	5-22
Réactivation de la protection par mot de passe.....	5-22
Pour supprimer la protection par mot de passe (état par défaut)	5-22
Reinitialisations à la Mise sous tension	5-23
Reinitialisation en configuration d'usine (Reset "2 boutons")	5-23
Modification du code produit (Reset "3 boutons")	5-23
Accès rapide au mode Reconfiguration	5-24
Défauts	6-1
En cas de défaut	6-1
Indications du Variateur	6-1
Indications de la Console opérateur (si elle est présente).....	6-1
Acquittement d'un état de défaut	6-1
Utilisation de la Console opérateur pour analyser les défauts.....	6-2
Messages de Défaut.....	6-2
Diagnostic d'un défaut sur un variateur tailles G, H ou J.....	6-5
Reset automatique de défaut	6-6
Visualisation des états de défaut.....	6-6
Erreur Checksum	6-6
Indications du Variateur	6-6
Indications de la Console opérateur	6-6
Diagnostics et Causes des défauts	6-8
Pièces de rechange pour variateurs tailles G, H et J.....	6-9
Composants électromécaniques	6-10
Cartes électroniques	6-10
Remplacement des composants.....	6-11
Carte Puissance et Contrôle - Carte Calibration	6-11
Carte Alimentation et Allumage	6-11
Carte Protection réseau.....	6-11
Ventilateur centrifuge	6-12
Maintenance préventive	7-1
Réparation	7-1
Sauvegarde des données de votre application	7-1
Renvoi du variateur à Eurotherm Vitesse variable	7-1

Contenu

Spécifications techniques	8-1
Identification du 690+ (Taille B)	8-1
Identification du 690+ (Taille C)	8-1
Identification du 690+ (Taille D).....	8-2
Identification du 690+ (Taille E).....	8-2
Identification du 690+ (Taille F).....	8-3
Identification du 690+ (Taille G).....	8-3
Identification du 690+ (Taille H).....	8-3
Identification du 690+ (Taille J)	8-4
Environnement	8-4
Mise à la terre.....	8-5
Câblage pour conformité CEM	8-5
Taille des bornes	8-6
Caractéristiques électriques (variateurs 230V)	8-6
Caractéristiques électriques (variateurs 400V)	8-7
Caractéristiques électriques (variateurs 500V)	8-9
Filtres CEM externes	8-10
Conformité CEM.....	8-11
Module interne de freinage dynamique (400V)	8-12
Module interne de freinage dynamique (500V)	8-13
Module interne de freinage dynamique (230V)	8-13
Bornier de contrôle	8-14
La carte Système (option).....	8-15
Entrées/sorties analogiques	8-16
Entrées digitales	8-16
Les entrées/sorties de la carte Système (DIGIO1-5).....	8-16
Les sorties digitales	8-16
Certification du variateur	9-1
Mise en conformité CEM	9-1
Réduction des émissions rayonnées.....	9-1
Mise à la terre	9-1
Câblage.....	9-2
Options de CEM	9-3
Conformité UL	9-6
Protection thermique du moteur par relais statique	9-6
Puissance de court-circuit.....	9-6
Protection contre les courts-circuits par relais statique	9-6
Protection de branche	9-6
Fréquence de base du Moteur	9-6
Température des câbles	9-6

Contenu

Repérage des bornes	9-6
Couple de serrage.....	9-6
Câbles des bornes de puissance	9-7
Bornes de mise à la terre.....	9-7
Température ambiante de fonctionnement	9-7
Modèles pour montage mural direct	9-7
Certificats CE	9-8
Notes d'applications.....	10-1
Moteurs frein	10-1
Utilisation des inductances de ligne.....	10-1
Utilisation des contacteurs de sortie	10-1
Utilisation des inductances Moteur	10-1
Pilotage de plusieurs moteurs par un seul variateur	10-3
Freinage dynamique	10-3
Les macros	11-1
L'Application par défaut	11-1
Comment charger une macro	11-1
Descriptions des Macros	11-1
Annexe : Câblage des codeurs	12-1
Codeurs recommandés	12-1
L'Option Retour codeur HTTL	12-1
Description	12-1
Fonctionnalités	12-1
Utilisation	12-1
Spécifications.....	12-1
Installation	12-2
Câblage.....	12-2
Réglage des Switchs	12-4
La carte Système	12-5
Alimentation externe	12-5
Raccordement des codeurs	12-6
Codeurs différentiels.....	12-6
Codeurs à voies non complémentées	12-6

PREAMBULE

Introduction

Le variateur de fréquence de la série 690+ est conçu pour la commande de vitesse des moteurs triphasés à induction. Des modèles surclassés par rapport aux variateurs pour applications à couples constants sont disponibles pour des applications à couples quadratiques. Cette fonctionnalité duale fournit une solution rentable aux applications industrielles générales, aussi bien que pour la commande des pompes et des ventilateurs.

- L'unité peut être commandé à distance en utilisant les entrées configurables et les sorties analogues et digitales sans aucun équipement supplémentaire.
- En commandant l'unité localement par la console opérateur 6051, ou en employant à distance le logiciel ConfigEd Lite (ou tout autre outil de programmation approprié de PC) l'utilisateur a accès aux paramètres, messages de diagnostic et à la pleine programmation de l'application. D'autres fonctionnalités sont également disponibles: contrôle vectoriel sans codeur qui donne un couple élevé à vitesse réduite; fréquences de découpage sélectionnables; et un système silencieux unique de commande de modèle qui réduit au minimum le bruit audible du moteur.
- Des boîtiers technologiques optionnels peuvent être installés sur le variateur, qui donnent accès à plusieurs bus de terrain (Modbus, ProfiBus, DeviceNET,...) et au contrôle vectoriel de flux en boucle fermée.

Les filtres RFI internes facultatifs permettent d'obtenir la conformité CEM sans composants externes additionnels (en régime TN ou TT, et compte non-tenu des câbles moteur blindés, ...).

IMPORTANT: Les moteurs utilisés doivent convenir à la charge du variateur..

Inspection de l'équipement

- Vérifier visuellement l'absence de signes de dégâts de transport
- Vérifier que le code produit sur l'étiquette du variateur répond à votre exigence.

Si l'unité n'est pas installée immédiatement, la stocker dans un endroit bien aéré, loin des températures, humidité, poussière, ou de particules métalliques.

Se référer au chapitre 2: " Une vue d'ensemble du variateur " pour contrôler la codification du produit.

Se référer au chapitre 7: " Entretien courant et réparation " pour la procédure de retour des marchandises endommagées.

Emballage et manutention

Caution

L'emballage est combustible et peut mener à la génération des vapeurs toxiques s'il est détruit par le feu.

Conserver l'emballage pour le réutiliser en cas de retour du matériel.

Employer une procédure sûre et appropriée de manutention en déplaçant le variateur. Ne jamais soulever le variateur par ses raccords de borne.

Préparer une surface claire et plate pour recevoir le variateur avant d'essayer de le déplacer. Ne détruire aucun raccordement de borne en déposant le variateur.

Se référer au chapitre 3: " Installation mécanique du variateur " - pour les obtenir les masses des variateurs.

1 – 2 Préambule

Au sujet de ce manuel

Ce manuel est prévu à l'usage de l'installateur, de l'utilisateur et du programmeur du variateur 690+. Il suppose un niveau raisonnable de connaissance de règles de mise en service.

Note: *Veillez lire toute l'information de sécurité avant de procéder à l'installation et au démarrage de cette unité.*

Écrire le " Code produit" de l'étiquette de caractéristique dans la table à l'avant de ce manuel. Cette table comporte un colonne vous permettant d'enregistrer les réglages des paramètres de votre application. Il est important que vous mettiez ces manuels à la disposition de tout nouvel utilisateur de cette unité.

Mesures initiales

Employer les manuels pour vous aider à planifier ce qui suit:

Installation

Il est nécessaire de connaître les conditions:

- de certification, de conformité CE/UL/cUL
- de montage: mural ou en armoire
- de conformité avec les réglementations locales d'installation
- d'alimentation et de câblage

Fonctionnement

Vous devez définir comment la console opérateur sera utilisée:

- Comment va t-elle être actionnée: en local et/ou à distance ?
- A quel niveau de menu ?

Programmation (console opérateur ou outil de programmation approprié par PC uniquement)

Vous devez définir votre application:

- installer la macro la plus appropriée
- définir votre schéma fonctionnel de programmation
- utiliser un mot de passe pour protéger votre application des changements illicites ou accidentels
- adapter la console opérateur aux besoins de l'utilisateur de l'application

Comment le manuel est organisé

La mise en service s'effectue généralement uniquement avec le "manuel d'installation". Cependant, un "manuel de programmation" est disponible pour des applications avancées. Chacun manuel est divisé en chapitres et paragraphes. La numérotation démarrage au début de chaque chapitre, par exemple 5-3 est le chapitre 5, la page 3.

Schémas fonctionnels

Vous trouverez les diagrammes appropriés à l'arrière de chacun des manuels. Les pages s'ouvrent pour montrer des schémas fonctionnels complets; ceux-ci deviendront votre outil de programmation lorsque vous vous familiarisez avec le logiciel du variateur 690+.

Utilisateurs sans console opérateur

DEFAULT

Ce symbole est particulièrement important pour les utilisateurs utilisant le variateur dans sa configuration par défaut (les réglages d'usine).

Si le texte est en italique, *tel que ceci* alors l'information s'adresse spécialement aux utilisateurs sans console opérateur ou outil de programmation approprié par PC.

2- 1 Une vue d'ensemble du variateur

UNE VUE D'ENSEMBLE DU VARIATEUR

Identification des composants

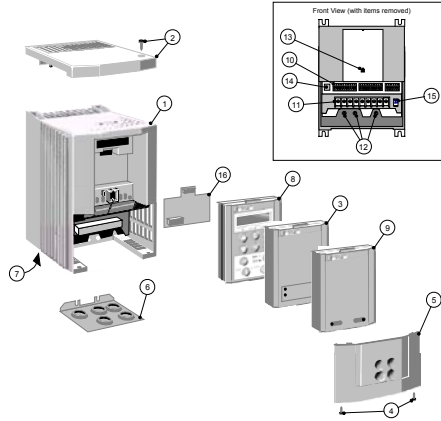


Figure 2- 1 Variateur de fréquence 690+, taille B 0,75 - 4.0kW

1	Boîtier principal du variateur	9	Cache
2	Capot supérieur (facultatif)	10	Bornes de commande
3	boîtier technologique 6053 (facultatif)	11	Bornes de puissance
4	Vis de retenue de capot de borne	12	Bornes de terre
5	Capot de borne	13	Port de console opérateur (P3)
6	Presse-étoupe	14	Future option de communications (P8)
7	Ventilateur	15	Raccordement de Thermistor
8	console opérateur 6051 (facultative)	16	Carte de mesure de vitesse (facultative)

Une vue d'ensemble du variateur 2- 2

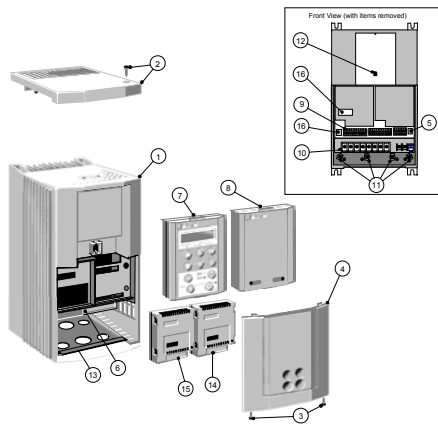


Figure 2-2 Variateur de fréquence 690+, taille C 5,5 - 11.0kW

1	Boîtier principal du variateur	9	Bornes de commande
2	Capot supérieur (facultatif)	10	Bornes de puissance
3	Vis de retenue de capot de borne	11	Points de mise à la terre
4	Capot de borne	12	Port de console opérateur (P3)
5	Port de programmation RS232 (P3)	13	Presse-étoupe
6	Blindage de borne de Power	14	Boîtier technologique de communication (facultatif)
7	console opérateur 6051 (facultative)	15	Boîtier technologique de feedback de vitesse (facultatif)
8	Cache	16	Future option de communications (P8)

Plaque de fixation en fond d'armoire et vis non illustrées

2- 3 Une vue d'ensemble du variateur

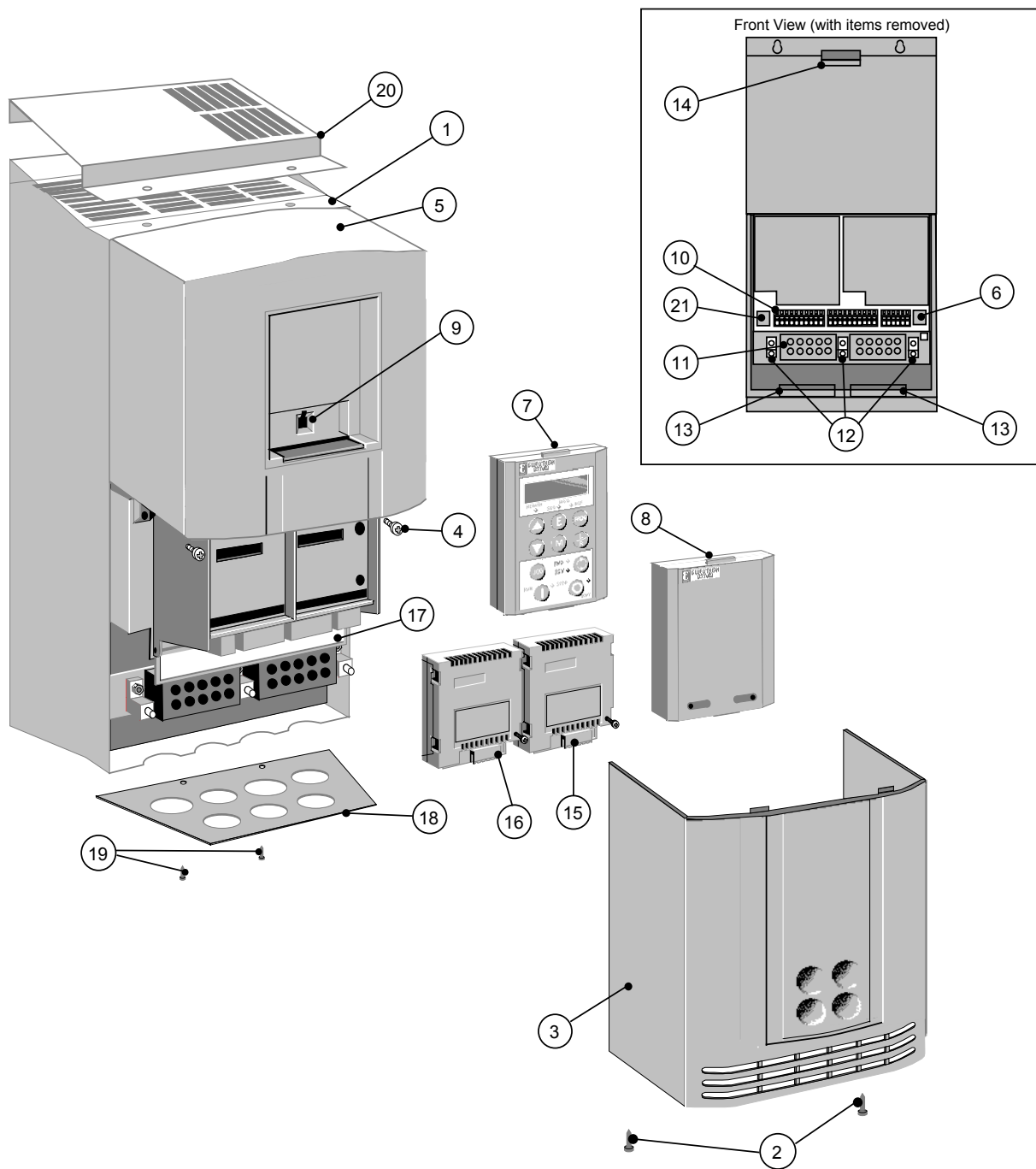


Figure 3-3 Variateur de fréquence 690+, taille D 15 - 22kW

1	Boîtier principal du variateur	11	Bornes de puissance
2	Vis de retenue de capot avant inférieur	12	Points de mise à la terre
3	Vis de retenue de capot avant inférieur	13	Ventilateur de châssis
4	Vis de retenue de capot avant supérieur	14	Ventilateur de carte de Power
5	Capot avant supérieur	15	Boîtier de communication (option)
6	Port de programmation RS232 (P3)	16	Boîtier de mesure de vitesse (facultatif)
7	Console opérateur 6051 (facultative)	17	Blindage de borne de Power
8	Cache	18	Presse-étoupe
9	Port de console opérateur (P3)	19	Vis de retenue de presse-étoupe
10	Bornes de commande	20	Capot supérieur (option)
		21	Future option de communications (P8)

Plaque de fixation en fond d'armoire et vis non illustrées

Une vue d'ensemble du variateur 2- 4

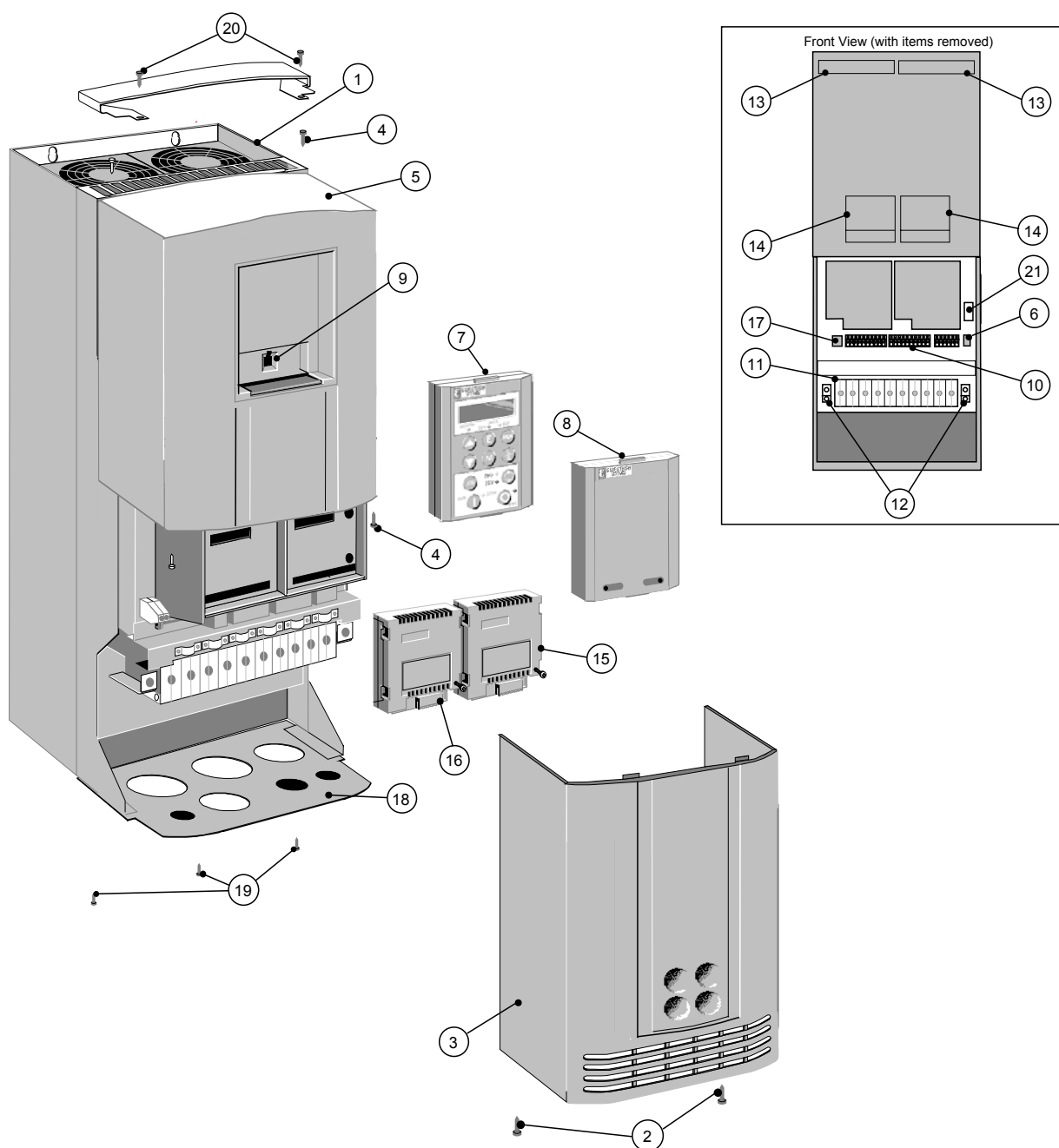


Figure 2-4 Variateur de fréquence 690+, taille E 30 - 45kW

- | | | | |
|----|---|----|--------------------------------------|
| 1 | Inverter principal | 12 | Points de mise à la terre |
| 2 | Vis de retenue de capot avant inférieur | 13 | Ventilateur de châssis |
| 3 | Vis de retenue de capot avant inférieur | 14 | Ventilateur de carte de puissance |
| 4 | Vis de retenue de capot avant supérieur | 15 | Boîtier de communication (option) |
| 5 | Capot avant supérieur | 16 | Boîtier de retour vitesse (option) |
| 6 | Port de programmation RS232 (P3) | 17 | Future option de communications (P8) |
| 7 | console opérateur 6051 (facultative) | 18 | Presse-étoupe |
| 8 | Cache | 19 | Vis de retenue de presse-étoupe |
| 9 | Port de console opérateur (P3) | 20 | Capot supérieur (facultatif) |
| 10 | Bornes de commande | 21 | Bornes de thermistor de moteur |
| 11 | Bornes de puissance | | |

Plaque de fixation en fond d'armoire et vis non illustrées

2- 5 Une vue d'ensemble du variateur

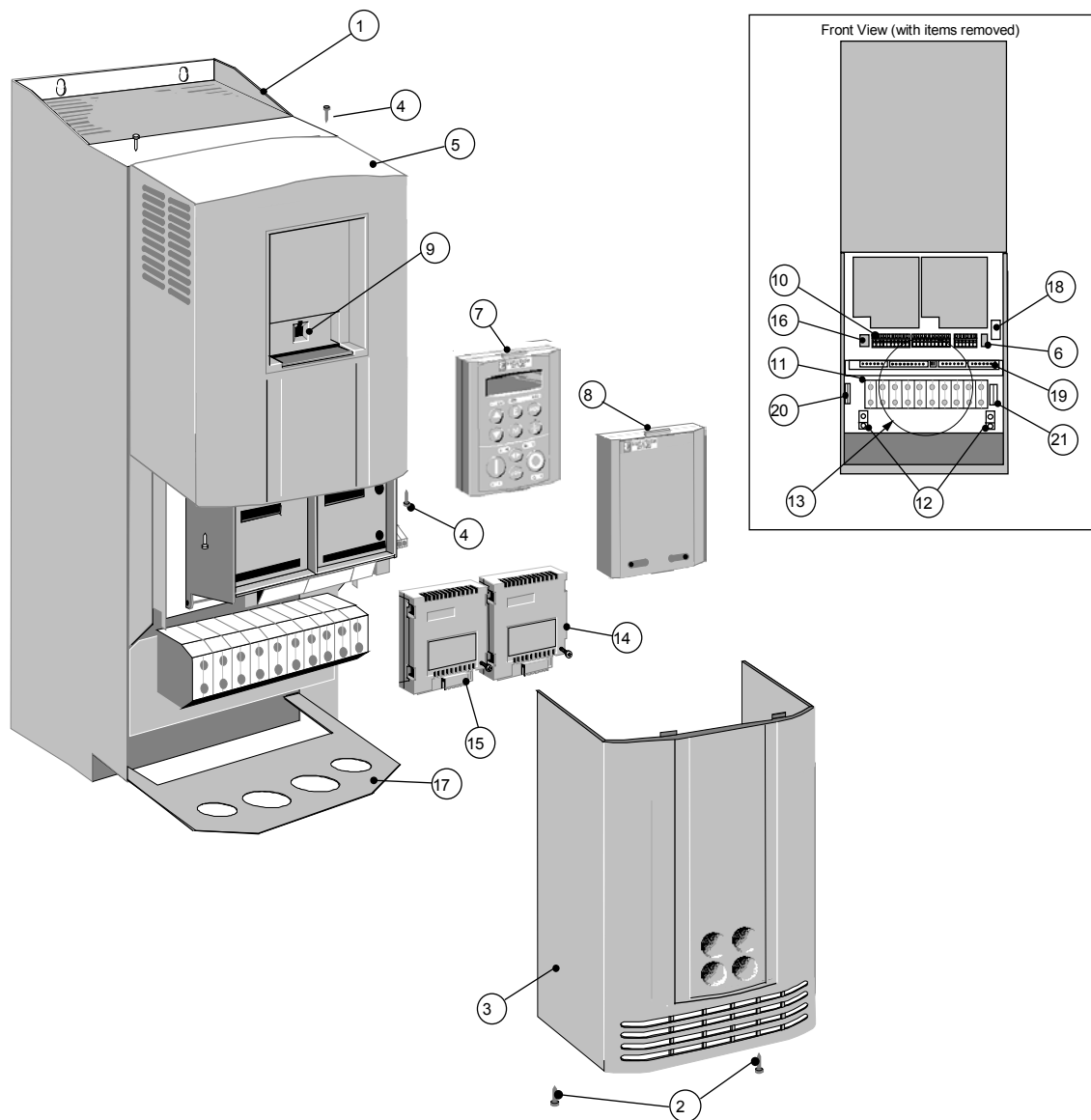


Figure 2-5 Variateur de fréquence 690+, taille F 55 - 90kW

- | | | | |
|----|---|----|--|
| 1 | Boîtier principal du variateur | 12 | Points de mise à la terre |
| 2 | Vis de retenue de capot avant inférieur | 13 | Ventilateur de châssis |
| 3 | Capot avant inférieur | 14 | Boîtier de communication (option) |
| 4 | Vis de retenue de capot avant supérieur | 15 | Boîtier de retour vitesse (option) |
| 5 | Capot avant supérieur | 16 | Future option de communications (P8) |
| 6 | Port de programmation RS232 (P3) | 17 | Presse-étoupe |
| 7 | Console opérateur 6901 (option) | 18 | Bornes de thermistor de moteur |
| 8 | Cache | 19 | Carte Système |
| 9 | Port de console opérateur | 20 | Bornes de l'alimentation auxiliaire (pour ventilateur) |
| 10 | Bornes de commande | 21 | Bornes de raccordement de la résistance de freinage |
| 11 | Bornes de Puissance | | |

Une vue d'ensemble du variateur 2- 6

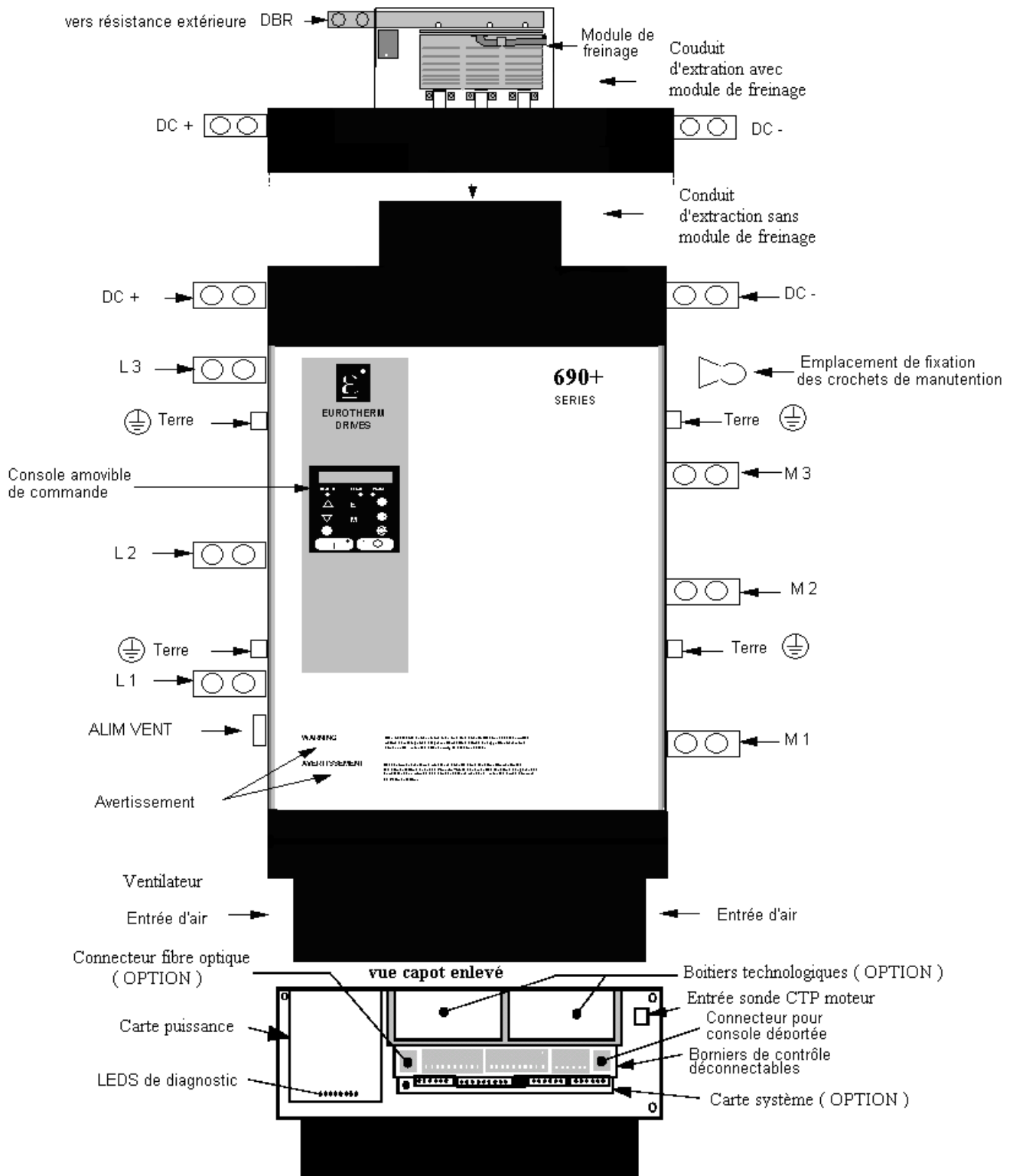


Figure 2-6 Variateur de fréquence 690+, tailles G,H et J 110-315kW

2- 7 Une vue d'ensemble du variateur

Fonctionnalités de commande

Toutes les fonctionnalités du variateur sont disponibles lorsqu'il est commandé à l'aide de la console opérateur facultative (ou d'un outil de programmation par PC approprié).

DEFAULT

Les fonctionnalités de commande 'générales' ci-dessous ne sont pas configurables par l'utilisateur quand l'unité est commandée en utilisant les entrées et les sorties analogiques et digitales.

Généralités	Fréquence de sortie	0-120Hz, 240Hz ou 480Hz sélectionnable
	Fréquence De commutation	<i>Couple Constant</i> 3kHz ou 6kHz sélectionnable selon la caractéristique de puissance <i>Couple quadratique</i> 3kHz pour tous les unités
	Boost De tension	0-25%
	Contrôle de flux	1. Commande de V/f avec profil linéaire ou loi ventilateur 2. Contrôle vectoriel de flux sans codeur avec compensation automatique de glissement
	Sauts de fréquence	4 sauts de fréquence avec largeur réglable de bande de saut
	Vitesses Prédéterminées	8 pré-réglages avec des temps programmables de rampe
	Modes d'Arrêt	Rampe, Rampe avec blocage, Décélération en roue libre, Injection de C.c, Arrêt rapide
	Rampes	Rampe symétrique ou asymétrique
	Raise/Lower	Fonction potentiomètre motorisé
	Jog	Vitesse programmable de jog
	Fonctions Logiques	10 fonctions logiques programmables à 3 entrées: NOT, AND, NAND, OR, NOR, XOR,...
	Fonctions analogiques	10 fonctions programmables à 3 entrées: IF, ABS, SWITCH, RATIO, ADD, SUB, TRACK/HOLD, et BINARY DECODE
	Diagnostics	Fonctionnalités de diagnostic et de surveillance
Protection	États De Défaut	Court-circuit entre phases, en sortie et phase / terre Surintensité > 200% Surcharge 50-105% d'I*t (réglable) Température excessive de radiateur Température excessive de Thermistor de moteur Surtension et sous-tension
	Limitation de courant	50%-150% réglable Limite de charge de choc: 180%
	Tension / Profil de Fréquence	Couple constant Loi ventilateur
Entrées / Sorties	Entrées analogiques	4 entrées configurables - tension ou courant
	Sorties Analogiques	3 sorties configurables - tension ou courant
	Entrées Tor	8 entrées configurables 24V cc
	Sorties Tor	3 sorties configurables à collecteur ouvert 24Vcc
	Sorties relais	3 sorties configurables à relais

Tableau 2 - 1 Fonctionnalités de commande

Compréhension du code produit

L'unité est entièrement identifiée en utilisant un code alphanumérique de douze blocs qui enregistre la calibration du variateur, et ses divers réglages au départ de l'usine.

Le code produit apparaît comme " Model No.". Chaque bloc du code produit est identifié comme suit:

Taille B seulement																						
Bloc	Variable	Description																				
1	690PB	Produit générique																				
2	XXXX	Quatre nombres indiquant la puissance de sortie: 0007 = 0.75kW 0015 = 1.5kW 0022 = 2.2kW 0040 = 4.0kW																				
3	XXX	Trois nombres indiquant la tension nominale d'entrée: 230 220 à 240V (±10%) 50/60Hz 400 380 à 460V (±10%) 50/60Hz																				
4	X	Un chiffre indiquant les phases d'alimentation 1 = monophasé 3 = triphasé																				
5	X	Un caractère indiquant l'utilisation du filtre d'RFI interne: F = filtre interne d'alimentation de la classe B 0 = non installé																				
6	XXXX	Quatre chiffres indiquant le packaging mécanique, la livraison et la présence d'une console opérateur (voir la note): <table style="width: 100%; border-collapse: collapse;"> <tr> <td style="width: 50%;">Deux premiers chiffres</td> <td style="width: 50%;">Livraison</td> </tr> <tr> <td style="text-align: center;">00</td> <td>Livraison standard</td> </tr> <tr> <td style="text-align: center;">05</td> <td>Livraison de distributeur</td> </tr> <tr> <td>01-04.06-99</td> <td>Livraisons spécifiques</td> </tr> <tr> <td>Troisième chiffre</td> <td>Degré de protection</td> </tr> <tr> <td style="text-align: center;">1</td> <td>Standard (IP20), avec presse-étoupe</td> </tr> <tr> <td style="text-align: center;">2</td> <td>IP20 et UL Type 1</td> </tr> <tr> <td>Quatrième chiffre</td> <td>Console opérateur</td> </tr> <tr> <td style="text-align: center;">0</td> <td>Aucune Console opérateur</td> </tr> <tr> <td style="text-align: center;">1</td> <td>Console opérateur Installée</td> </tr> </table>	Deux premiers chiffres	Livraison	00	Livraison standard	05	Livraison de distributeur	01-04.06-99	Livraisons spécifiques	Troisième chiffre	Degré de protection	1	Standard (IP20), avec presse-étoupe	2	IP20 et UL Type 1	Quatrième chiffre	Console opérateur	0	Aucune Console opérateur	1	Console opérateur Installée
Deux premiers chiffres	Livraison																					
00	Livraison standard																					
05	Livraison de distributeur																					
01-04.06-99	Livraisons spécifiques																					
Troisième chiffre	Degré de protection																					
1	Standard (IP20), avec presse-étoupe																					
2	IP20 et UL Type 1																					
Quatrième chiffre	Console opérateur																					
0	Aucune Console opérateur																					
1	Console opérateur Installée																					
7	XXXX	Deux caractères indiquant la langue d'interface utilisateur. Ces caractères sont identiques à ceux utilisés pour les caractéristiques de claviers d'ordinateurs: <table style="width: 100%; border-collapse: collapse;"> <tr> <td style="width: 50%;">FR</td> <td style="width: 50%;">Français (50Hz)</td> </tr> <tr> <td>GR</td> <td>Allemand (50Hz)</td> </tr> <tr> <td>IT</td> <td>Italien (50Hz)</td> </tr> <tr> <td>PL</td> <td>Polonais (50Hz)</td> </tr> <tr> <td>PO</td> <td>Portugais (50Hz)</td> </tr> <tr> <td>SP</td> <td>Espagnol (50Hz)</td> </tr> <tr> <td>SW</td> <td>Suédois (50Hz)</td> </tr> <tr> <td>UK</td> <td>Anglais (50Hz)</td> </tr> <tr> <td>US</td> <td>Anglais (60Hz)</td> </tr> </table>	FR	Français (50Hz)	GR	Allemand (50Hz)	IT	Italien (50Hz)	PL	Polonais (50Hz)	PO	Portugais (50Hz)	SP	Espagnol (50Hz)	SW	Suédois (50Hz)	UK	Anglais (50Hz)	US	Anglais (60Hz)		
FR	Français (50Hz)																					
GR	Allemand (50Hz)																					
IT	Italien (50Hz)																					
PL	Polonais (50Hz)																					
PO	Portugais (50Hz)																					
SP	Espagnol (50Hz)																					
SW	Suédois (50Hz)																					
UK	Anglais (50Hz)																					
US	Anglais (60Hz)																					

2-9 Une vue d'ensemble du variateur

Taille B seulement		
Bloc	Variable	Description
8	XXXX	Caractères indiquant toute option de mesure vitesse installée 0 Aucune option installée HTTL Carte codeur 605B installée derrière l'emplacement de la console opérateur.
9	XXXX	Caractères indiquant l'option de communication (voir la note): 0 Aucun boîtier technologique EI00 Option de communication RS485 PROF. Profibus LINK LINK Dnet DeviceNet
10	XXXX	Caractères indiquant la carte de communication installée à l'intérieur. 0 Non installée
11	XXXX	Caractères indiquant la carte système installée à l'intérieur. 0 Non installée SHTTL Carte à 2 entrées codeur installée
12	XXXX	Chiffres indiquant des options spéciales. 0 Aucune option spéciale

Note: La console opérateur et le boîtier technologique de communication occupent la même position physique dans le produit et sont donc mutuellement exclusifs.

Tailles C, D, E, F, G, H, J			
Bloc	Variable	Description	
1	690P	Produit générique	
2	XXXX	Quatre nombres indiquant la puissance de sortie:	
		Taille C	Taille D
		Taille E	Taille F
		0055 = 5.5kW	0150 = 15kW
		0075 = 7.5kW	0180 = 18.5kW
		0110 = 11kW	0220 = 22kW
		0300 = 30kW	0450 = 45kW
		0550 = 55kW	0750 = 75kW
		0900 = 90kW	
		Taille G	Taille H
		Taille J	
		1100 = 110kW	2000 = 200kW
		1320 = 132kW	2200 = 220kW
		1600 = 160kW	2500 = 250kW
		1800 = 180kW	2800 = 280kW
3	XXX	Trois nombres indiquant la tension d'entrée nominale:	
		400	380 à 460V (±10%) 50/60Hz
		500	380 à 500V (±10%) 50/60Hz (tailles C à F)
4	XXXX	Quatre chiffres indiquant la livraison et le paquetage mécanique:	
		Deux premiers chiffres	Livraison
		00	Livraison standard d'Eurotherm
		05	Livraison de distributeur
		(01-04, 06-99)	livraison définies par le client
		Troisième chiffre	Degré de protection
		1	Standard (IP20), avec presse-étoupe
		2	IP20 et UL Type 1
		3	IP20, avec kit de montage en fond d'armoire
		Quatrième chiffre	Console opérateur
		0	Aucune Console opérateur
		1	Console opérateur 6051 installée

Une vue d'ensemble du variateur 2- 10

Tailles C, D, E, F, G, H, J		
Bloc	Variable	Description
5	XX	Deux caractères indiquant la langue d'interface utilisateur. FR Français (50Hz) GR Allemand (50Hz) IT Italien (50Hz) PL Polonais (50Hz) PO Portugais (50Hz) SP Espagnol (50Hz) SW Suédois (50Hz) UK Anglais (50Hz) US Anglais (60Hz)
6	XXX	Caractères indiquant l'option de mesure de vitesse (boîtier technologique 1) installée: 0 Aucune option additionnelle installée HTTL Retour codeur HTTL
7	XXXX	Caractères indiquant l'option de communications (boîtier technologique 2): 0 Aucun boîtier technologique EI00 Option de communication RS485 PROF. Profibus LINK LINK Dnet DeviceNet
8	XXX	Caractères indiquant la carte de communication installée: 0 Non installée
9	XXX	Caractères indiquant la carte système installée: 0 Non installée SHTTL Non installée
10	XX	Caractères indiquant l'option de freinage: 0 module de freinage non installé (tailles D, E, F, G, H, J seulement) B0 module de freinage installé – aucune résistance de freinage n'est fournie Note: Les résistances externes de freinage doivent être commandées séparément.
11	XXX	Caractères indiquant l'alimentation auxiliaire pour le ventilateur : 0 Aucune alimentation auxiliaire requise (tailles C à E) 115 Alimentation monophasée 115V (tailles F à J) 230 Alimentation monophasée 230V (tailles F à J)
12	XXX	Chiffres indiquant des options spéciales: 0 Aucune option spéciale

2- 11 Une vue d'ensemble du variateur

Schéma fonctionnel

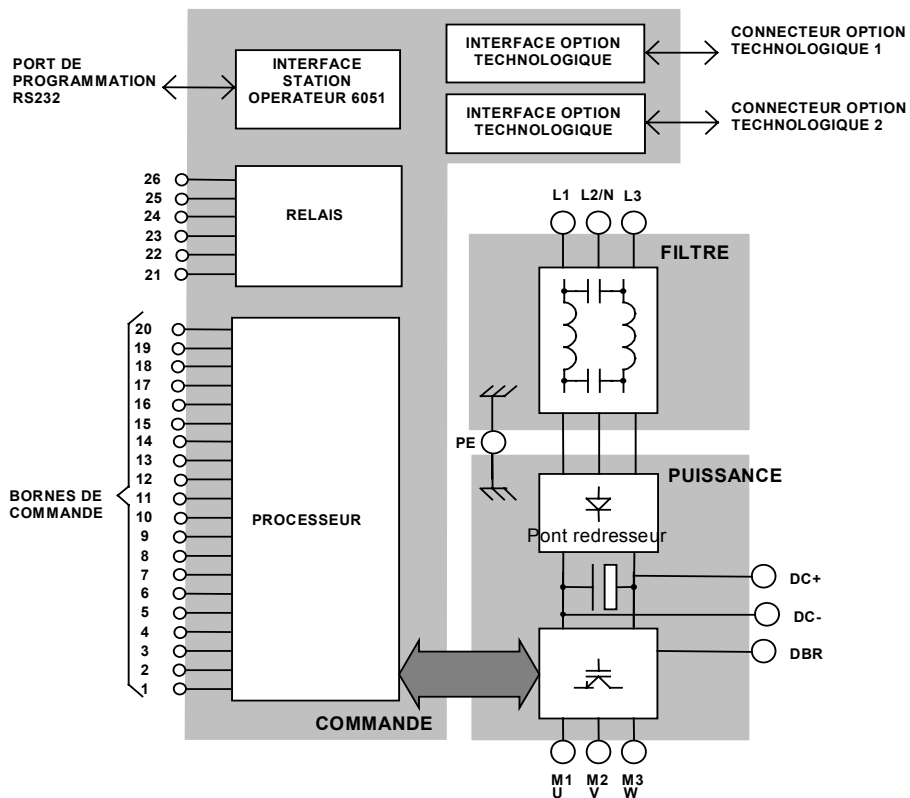


Figure 2-5 Schéma fonctionnel (Taille B)

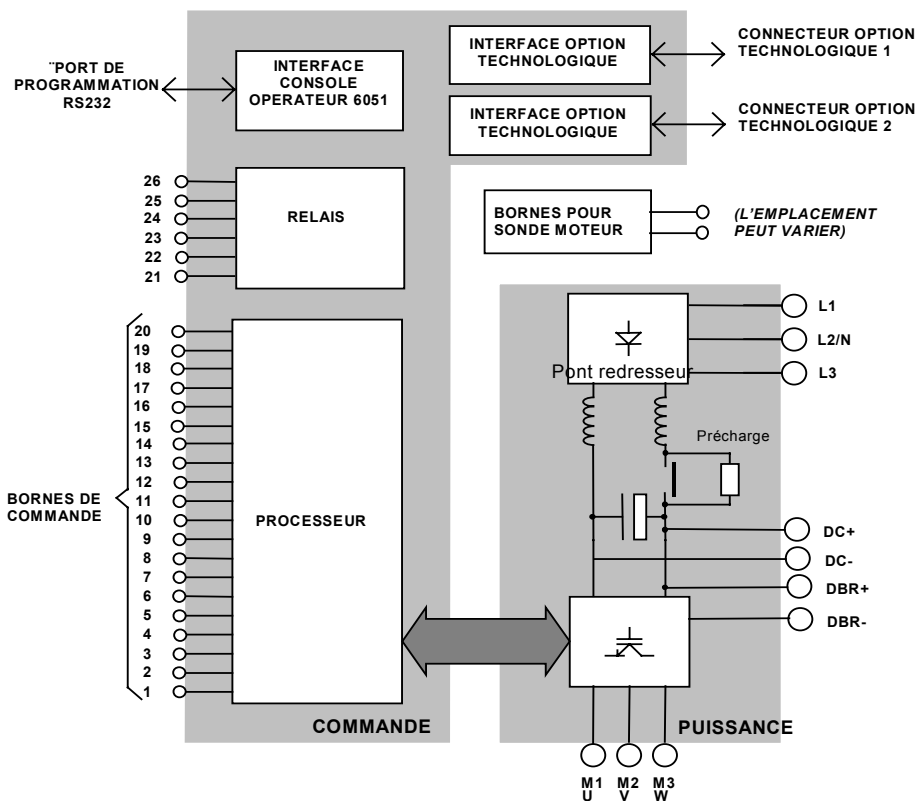


Figure 2-6 Schéma fonctionnel (Tailles C, D, E, F, G, H, J)

Carte de filtre (taille B seulement)

Ce filtre à deux étages se compose des éléments de modes communs et différentiels. Il atténue les perturbations produites par le variateur sur l'alimentation de puissance. L'alimentation de puissance est appliquée aux bornes L1, L2 (n) et L3.

Carte / Chassis de puissance

Les condensateurs de bus continus lissent la tension CC avant le pont onduleur. Le pont onduleur à IGBT convertit l'entrée c.c en sortie triphasée employée pour piloter le moteur.

Carte de commande

Processeur

Le processeur fournit des entrées et des sorties analogiques et digitales, ainsi que leurs alimentations de référence. Pour d'autres détails se référer au chapitre 8: "Caractéristiques Techniques - Bornes de Commande"

Boîtiers technologiques

Boîtier technologique de Communication

C'est une interface à processeur et signaux de commande permettant d'installer diverses options de protocole de communication sur le variateur.

Boîtier technologique de mesure de Vitesse

Fournit le retour de vitesse par codeur HTTL. L'option prend la forme d'une carte dans le cas de la taille B.

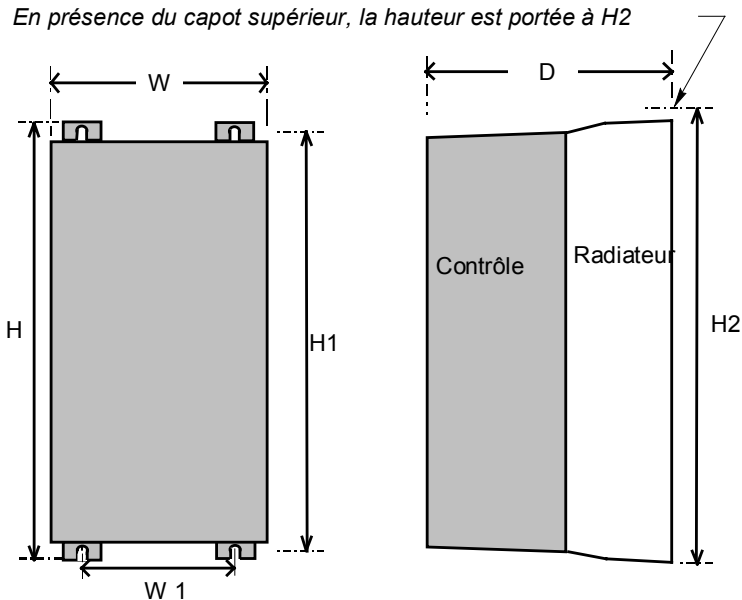
Interface pour Console opérateur

C'est un port série RS232 non isolé pour la communication avec la console opérateur. Alternativement, le logiciel de configuration ConfigEd Lite (ou un autre outil de programmation approprié de PC) peut être employé pour programmer graphiquement et configurer le variateur.

INSTALLATION DU VARIATEUR

IMPORTANT: Lire Le Chapitre 9: " Certification du variateur " avant d'installer le variateur.

Installation mécanique



En montage mural, le variateur doit être équipé d'un capot fermement vissé.

Variateur Taille C représenté ci-dessus

Figure 3-1 Encombrements des variateurs 690+ Tailles B à F

Modèles	Poids maximum kg/ lbs	H	H1	H2	W	W1	D	Fixations
Taille B	4.3/9.5	233.0 (9.17)	223.0 (8.78)	234.0 (9.20)	176.5 (6.95)	129.5 (5.10)	181.0 (7.15)	Encoches 4.8mm Fixations M4
Taille C	9.3/20.5	348.0 (13.70)	335.0 (13.19)	365.0 (14.37)	201.0 (7.91)	150.0 (5.90)	208.0 (8.19)	Encoches 7mm Fixations M5 ou M6
Taille D	17.4/38.2	453.0 (17.8)	440.0 (17.3)	471.0 (18.5)	252.0 (9.92)	150.0 (5.90)	245.0 (9.65)	Encoches 7mm Fixations M5 ou M6
Taille E	32.5/72	668.6 (26.3)	630.0 (24.8)	676.0 (26.6)	257.0 (10.1)	150.0 (5.9)	312.0 (12.3)	Encoches 7mm Fixations M6
Taille F	41/90.4	720.0 (28.3)	700.0 (27.6)	N/A	257.0 (10.1)	150.0 (5.9)	355.0 (14.0)	Fixations M6
Toutes les dimensions sont en millimètres (pouces)								

Note: Pour des détails sur l'option de montage en fond d'armoire des variateurs tailles D et E, se référer aux pages 3-8 et 3-10 respectivement.

3 – 2 Installation du variateur

Option Module de freinage

Zone hachurée à laisser libre pour la circulation d'air de refroidissement

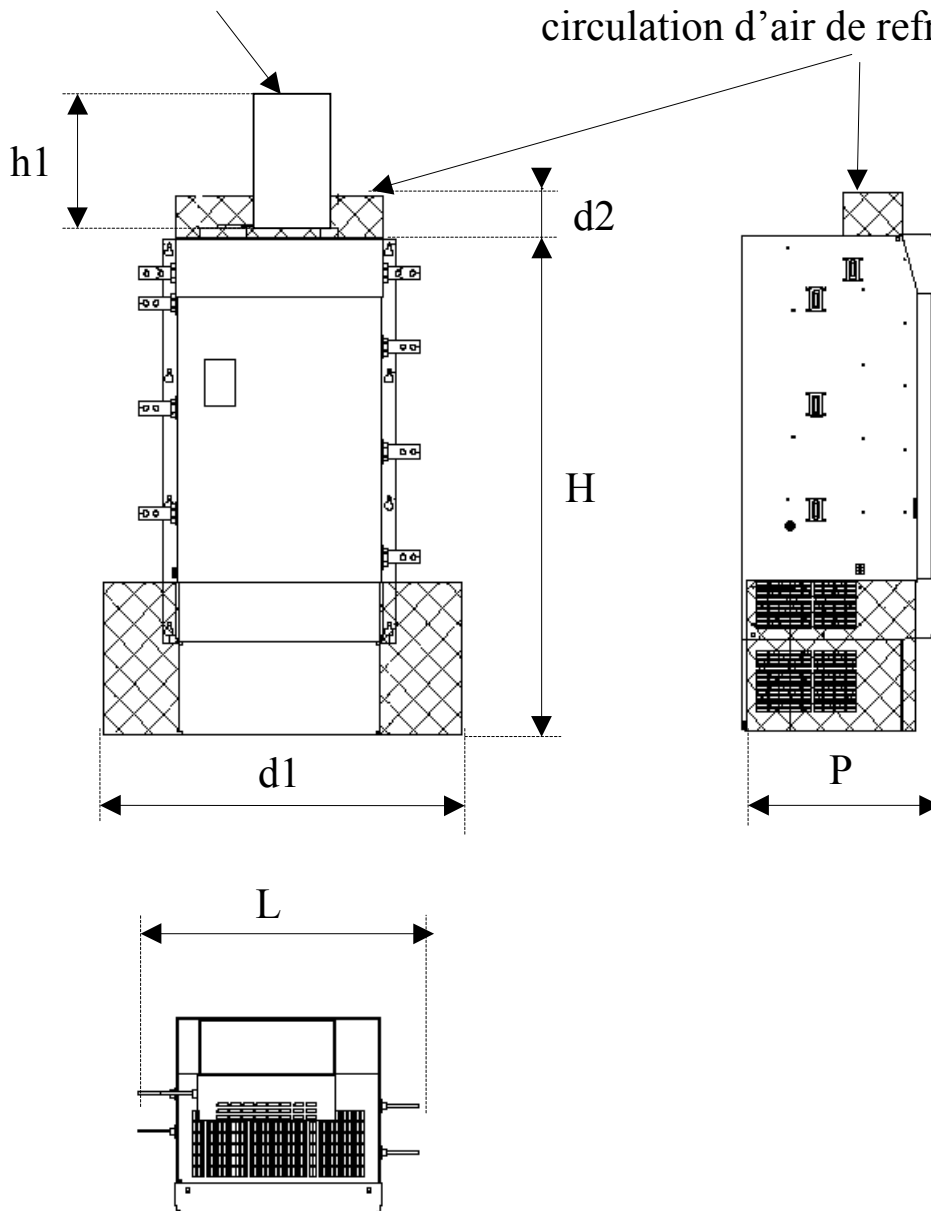


Figure 3-2 Encombrements des variateurs 690+ Tailles G, H, J

Modèles	Poids max (kg)		L (mm)	H (mm)	P (mm)	d1 (mm)	d2 (mm)	h1 (mm)
	Avec frein	Sans frein						
Taille G	108 kg	100 kg	569	1042	465	650	100	342
Taille H	138 kg	125 kg	684	1177	465	950	100	358
Taille J	170 kg	160 kg	789	1272	465	1000	100	342

Installation du variateur

Le variateur doit être monté verticalement sur une surface solide et plate. Elle peut être montée sur un mur ou à l'intérieur d'une armoire, en fonction du niveau exigé de conformité cem - Se référer au chapitre 8: " Spécifications Techniques ".

Montage en armoire – montage mural

Le variateur dégage de la chaleur en fonctionnement normal et doit donc être monté de façon à permettre un écoulement libre de l'air par les slots de ventilation et le radiateur. Maintenir des espacements minimum conformes aux tables ci-dessous pour garantir la ventilation du variateur, un refroidissement adéquat du variateur et que la chaleur produite par un équipement adjacent n'est pas transmis au variateur. Être conscient que l'autre équipement peut avoir ses propres conditions d'espacement. Si plus d'un 690+ doit être installé, veiller à bien additionner les espacements requis. S'assurer que le surface du support est normalement rafraîchie.

Variateur taille B

Montage en armoire (Taille B)

(Europe: IP2x, USA/Canada: Open Type)

Le variateur, sans capot supérieur installé, doit être monté dans une armoire.

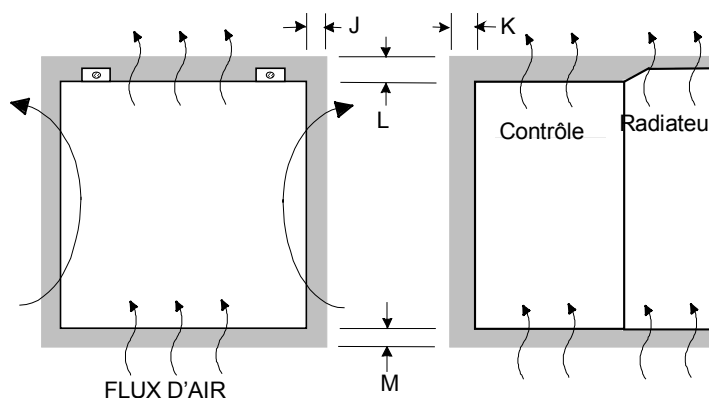


Figure 3- 2 : Taille B - Espacements minimum pour montage en armoire

Modèle	Espacements (mm) pour le variateur standard sans capot supérieur			
	J	K	L	M
Taille B	15	15	70	80

Montage mural (Taille B)

(Europe: IP2x plus protection de surface supérieure IP4x, USA/Canada: Type 1)

Les variateurs 690+ montés sur un mur **doivent** avoir le capot supérieur correctement installé. Le couple maximum de fixation du capot supérieur est de 1.5Nm (1.2Nm recommandé). Se référer au chapitre 9: " Certification du variateur – Montage mural ".

3 – 4 Installation du variateur

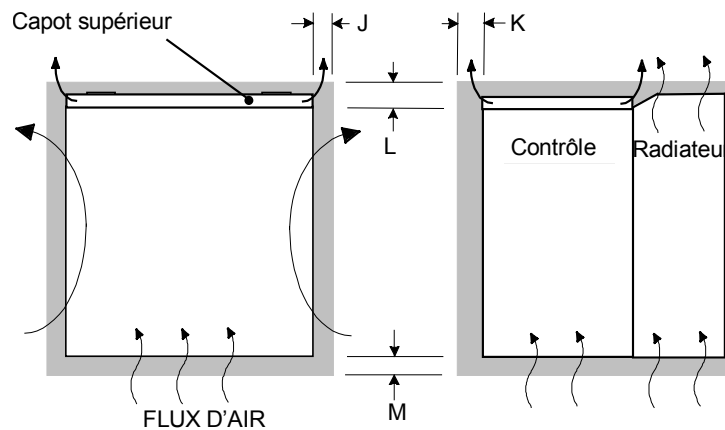


Figure 3- 3 : Taille B - Espacements minimum en montage mural

Modèle	Espacements (mm) pour le variateur standard sans capot supérieur			
	J	K	L	M
Taille B	15	15	70	80

Variateur Taille C

Montage en armoire (Taille C) (Europe: IP2x, USA/Canada: Open Type).

Le variateur, sans capot supérieur installé, doit être monté en armoire.

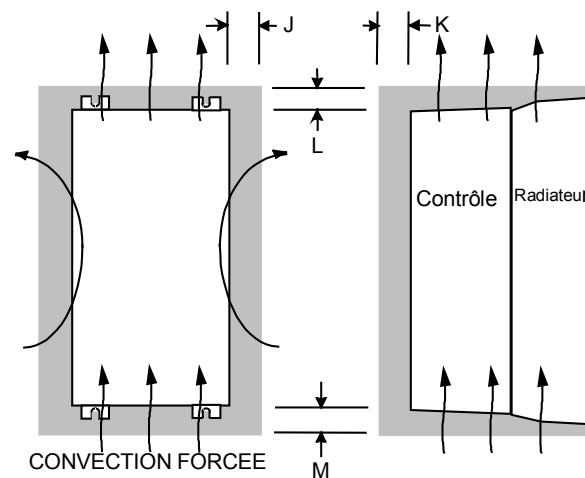


Figure 3- 4 : Taille C - Espacements minimum pour montage en armoire

Modèle	Espacements (mm) pour le variateur standard sans capot supérieur			
	J	K	L	M
Taille C	15	15	70	70

Montage mural (Taille C)

(Europe: IP2x plus protection de surface supérieure IP4x, USA/Canada: Type 1).

Les variateurs 690+ montés sur un mur **doivent** avoir le capot supérieur correctement installé. Le couple maximum de fixation du capot supérieur est de 1.5Nm (1.2Nm recommandé). Se référer au chapitre 9: " Certification du variateur – Montage mural ".

Installation du variateur 3 – 5

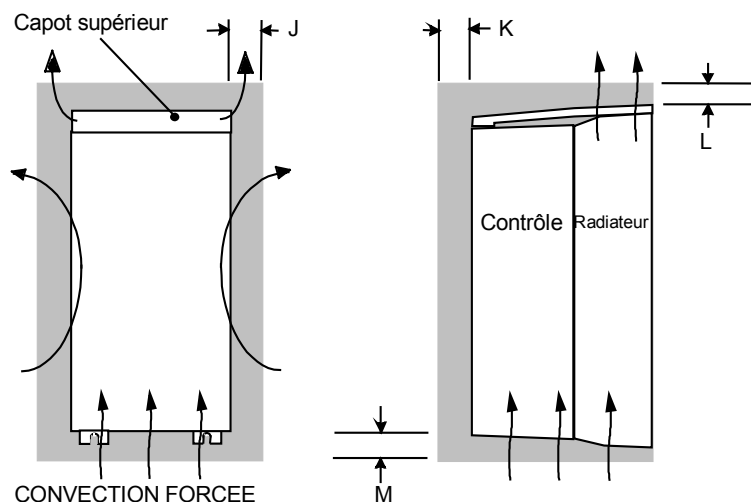


Figure 3- 5: Taille C - Espacements minimum pour montage mural

Modèle	Espacements (mm) pour le variateur standard sans capot supérieur			
	J	K	L	M
Taille C	20	15	70	70

Montage en fond d'armoire à travers le panneau arrière (taille C) (Europe: IP2x, USA/Canada: Open Type).

Le variateur, sans capot supérieur installé, peut être monté en armoire.

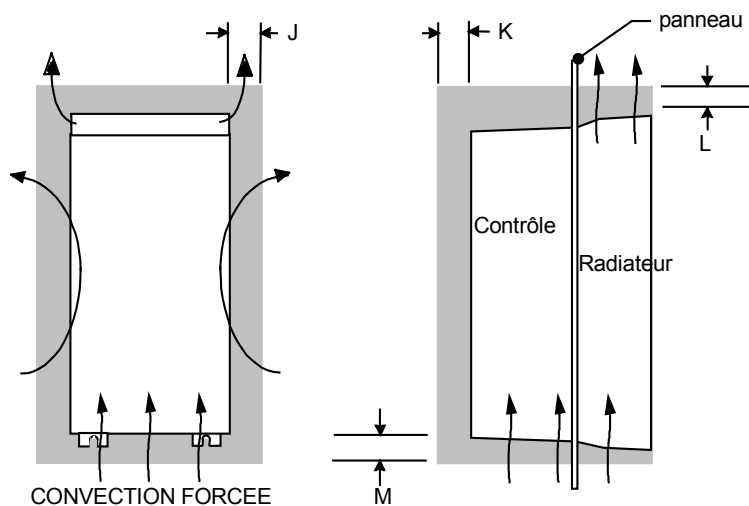
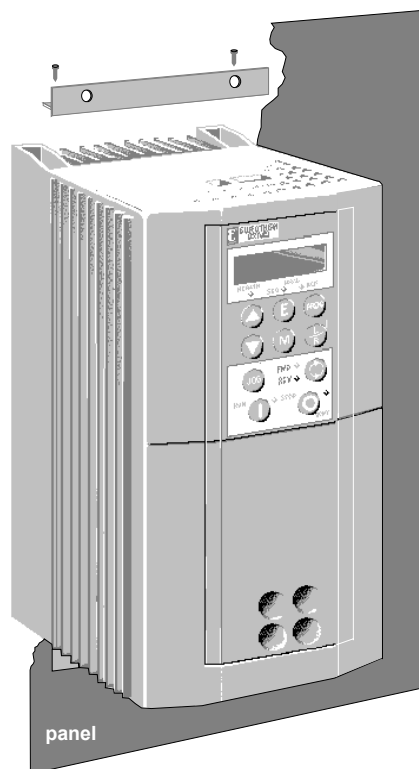


Figure 3- 6 : Taille C – Espacement pour montage en fond d'armoire

Modèle	Espacements (mm) pour le variateur standard sans capot supérieur			
	J	K	L	M
Taille C	20	15	70	70

3 – 6 Installation du variateur



Montage en fond d'armoire à travers le panneau arrière (taille C)

En montant en fond d'armoire le variateur sur le panneau arrière, vous pouvez utiliser une armoire de dimensions réduites car une grande partie de la chaleur produite par le variateur est dissipée hors de l'armoire.

- Faire dans le panneau arrière de l'armoire, une ouverture aux dimensions données dans le dessin à la fin de ce chapitre.
- Fixer les bretelles supérieure et inférieure sur le variateur (couple max: 3Nm). Lorsqu'elles sont en position, ces bretelles masquent les espacements existant entre les parties supérieure et inférieure du radiateur et l'armoire.
- Fixer les joints auto-adhésifs sur les parties supérieure et inférieure du variateur.
- Compléter l'étanchéisation en posant des joints sur les côtés du variateur. 2 joints supplémentaires sont fournis.

Consulter la page 3 11 pour avoir des détails sur les dimensions de l'ouverture à découper dans le panneau arrière.

Variateur Taille D

Montage en armoire (Taille D) (Europe: IP2x, USA/Canada: Open Type).

Le variateur sans capot supérieur installé, doit être monté en armoire.

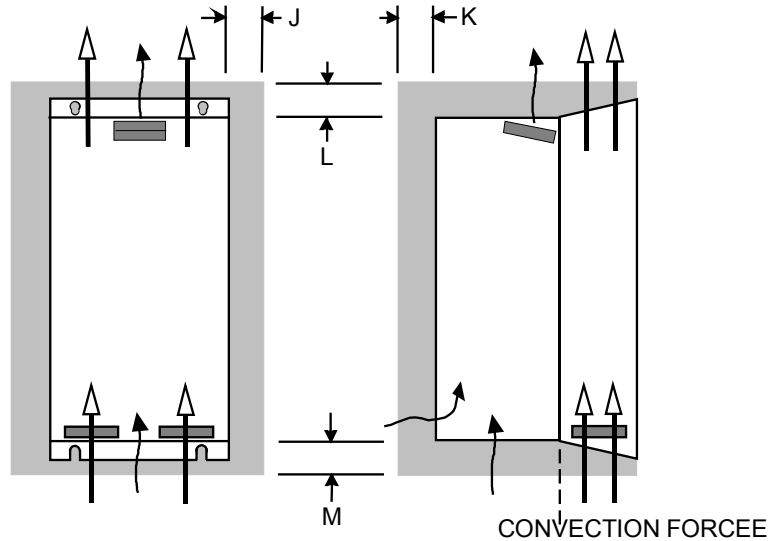


Figure 7 – 7 : Taille D - Montage en armoire

Modèle	Espacements (mm) pour le variateur standard sans capot supérieur			
	J	K	L	M
Taille D	15 LHS, RHS 5	25	70	70

Montage mural (Taille D)

(Europe: IP2x plus la protection de surface supérieure IP4x, USA/Canada: Type 1).

Les unités montées sur un mur de 690+ **doivent** avoir le capot supérieur correctement installé. Le couple maximum de fixation du capot supérieur est de 1.5Nm (1.2Nm recommandé).

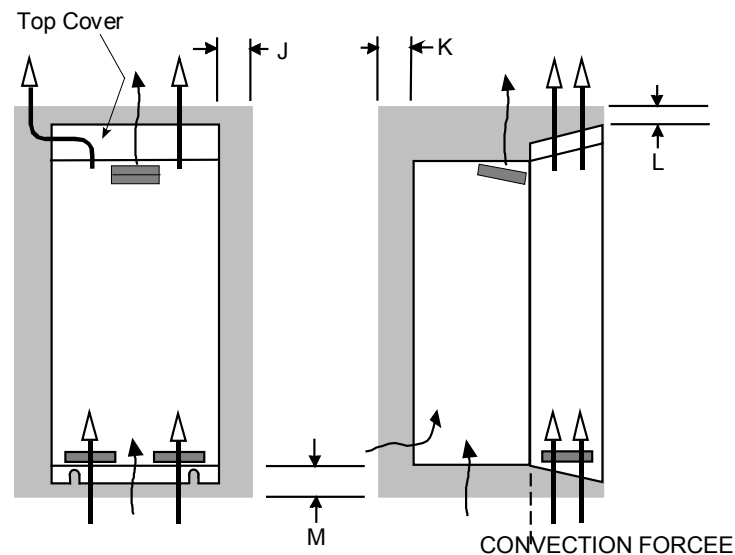


Figure 3- 8 : Taille D: Montage mural

Modèle	Espacements (mm) pour le variateur standard sans capot supérieur			
	J	K	L	M
Taille D	15 LHS, RHS 5	25	70	70

Montage en fond d'armoire à travers le panneau arrière (taille D)

3 – 8 Installation du variateur

(Europe: IP2x, USA/Canada: Open Type).

Le variateur, sans capot supérieur installé, peut être monté en armoire.

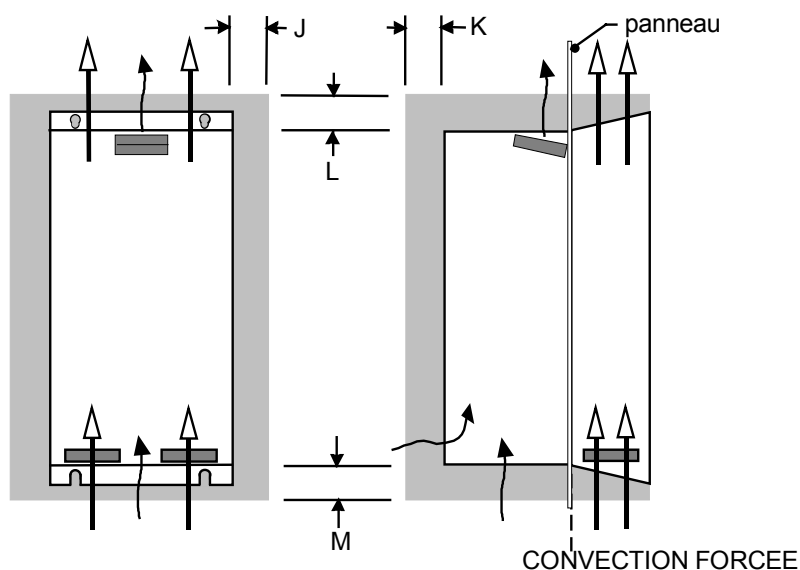


Figure 9 - 9 : Taille D – Espacements minimum pour montage en fond d'armoire

Modèle	Espacements pour montage en fond d'armoire (mm)			
	J	K	L	M
Taille D	15 LHS, RHS 5	25	100	100



Montage en fond d'armoire à travers le panneau arrière (taille D)

En montant en fond d'armoire le variateur sur le panneau arrière, vous pouvez utiliser une armoire de dimensions réduites car une grande partie de la chaleur produite par le variateur est dissipée hors de l'armoire.

- Faire dans le panneau arrière de l'armoire, une ouverture aux dimensions données dans le dessin à la fin de ce chapitre.
- Fixer les bretelles supérieure et inférieure sur le variateur (couple max: 4Nm). Lorsqu'elles sont en position, ces bretelles masquent les espacements existant entre les parties supérieure et inférieure du radiateur et l'armoire.
- Fixer les joints auto-adhésifs sur les parties supérieure et inférieure du variateur.
- Compléter l'étanchéisation en posant des joints sur les côtés du variateur. 2 joints supplémentaires sont fournis.

Consulter la page 3 11 pour avoir des détails sur les dimensions de l'ouverture à découper dans le panneau arrière.

Variateur Taille E

Montage en armoire (Taille E) (Europe: IP2x, USA/Canada: Open Type)

Le variateur, sans capot supérieur installé, doit être monté en armoire.

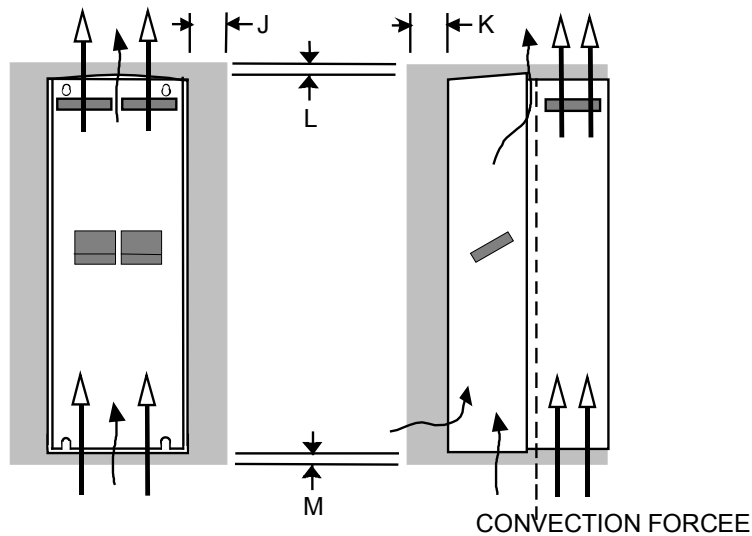


Figure 3-10 : Taille E – Espacements minimum pour montage en armoire

Modèle	Espacements (mm) pour le variateur standard sans capot supérieur			
	J	K	L	M
Taille E	0 (zéro)	25	70	70

Montage mural (Taille E)

(Europe: IP2x plus protection IP4x de surface supérieure, USA/Canada: Type 1).

Les unités montées sur un mur de 690+ **doivent** avoir le capot supérieur correctement installé. Le couple maximum de fixation du capot supérieur est de 1.5Nm (1.2Nm recommandé).

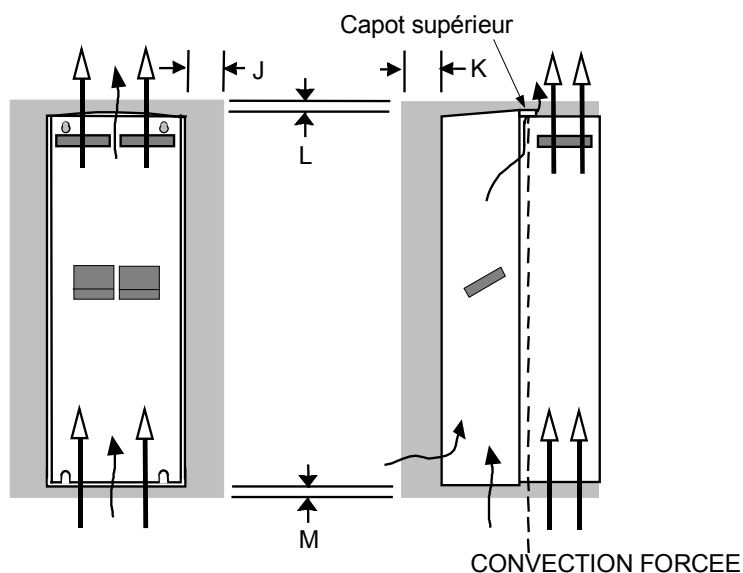


Figure 3-11 : Taille E – Espacements pour montage mural

Modèle	Espacements (mm) pour le variateur standard sans capot supérieur			
	J	K	L	M
Taille E	0 (zéro)	25	70	70

3 – 10 Installation du variateur

Montage en fond d'armoire à travers le panneau arrière (taille E)

(Europe: IP2x, USA/Canada: Open Type).

Le variateur, sans capot supérieur installé, peut être monté en fond d'armoire à travers le panneau arrière d'une armoire correctement dimensionnée.

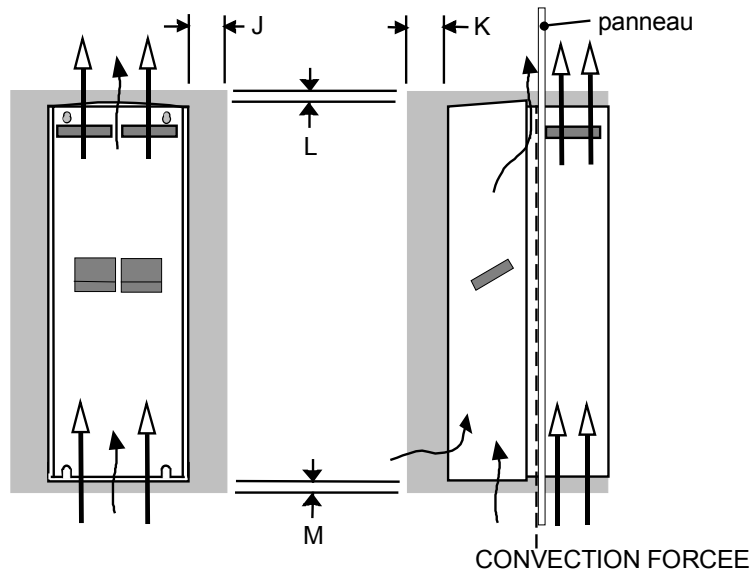
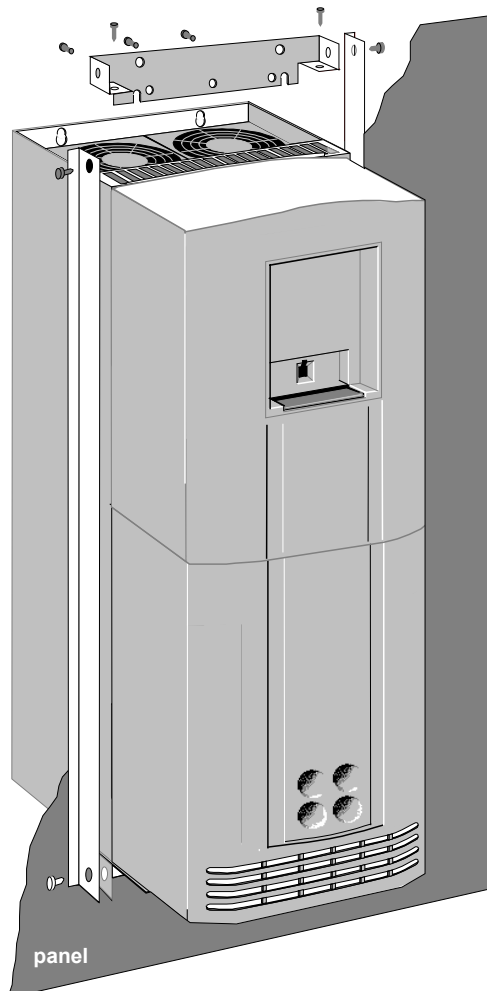


Figure 3- 12 : Taille E – Espacements pour montage en fond d'armoire

Modèle	Espacements (mm) pour le variateur standard monté en fond d'armoire			
	J	K	L	M
Taille E	0 (zéro)	25	70	70



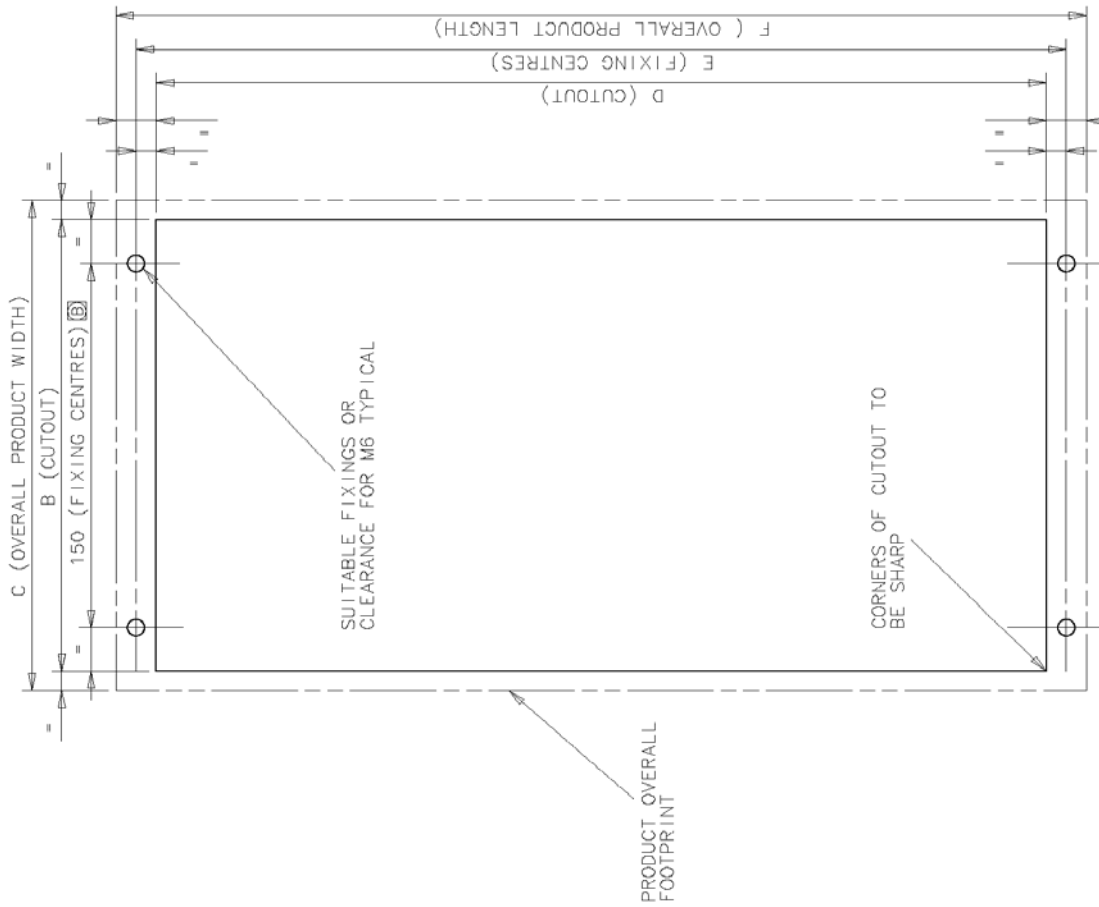
Montage en fond d'armoire à travers le panneau arrière (taille E)

En montant en fond d'armoire le variateur sur le panneau arrière, vous pouvez utiliser une armoire de dimensions réduites car une grande partie de la chaleur produite par le variateur est dissipée hors de l'armoire.

- Faire dans le panneau arrière de l'armoire, une ouverture aux dimensions données dans le dessin à la fin de ce chapitre.
- Fixer les bretelles supérieure et inférieure sur le variateur (couple max: 4Nm). Lorsqu'elles sont en position, ces bretelles masquent les espaces existant entre les parties supérieure et inférieure du radiateur et l'armoire.
- Fixer les joints auto-adhésifs sur les parties supérieure et inférieure du variateur.
- Compléter l'étanchéisation en posant des joints sur les côtés du variateur. 2 joints supplémentaires sont fournis.

Consulter la page 3 11 pour avoir des détails sur les dimensions de l'ouverture à découper dans le panneau arrière.

Montage en fond d'armoire– Dimensions des ouvertures



PRODUCT	DIM "B"	DIM "C"	DIM "D"	DIM "E"	DIM "F"
FRAME C	186	196	354	370	390
FRAME D	236	252	453	470	485
FRAME E	255	290	649	667.5	687

3 – 12 Installation du variateur

Variateur Taille F

Remarque : Il n'est pas possible d'installer un variateur Taille F en fond d'armoire à travers le panneau arrière.

Montage en armoire (Taille F) (Europe: IP2x, USA/Canada: Open Type)

Le variateur doit être installé en armoire.

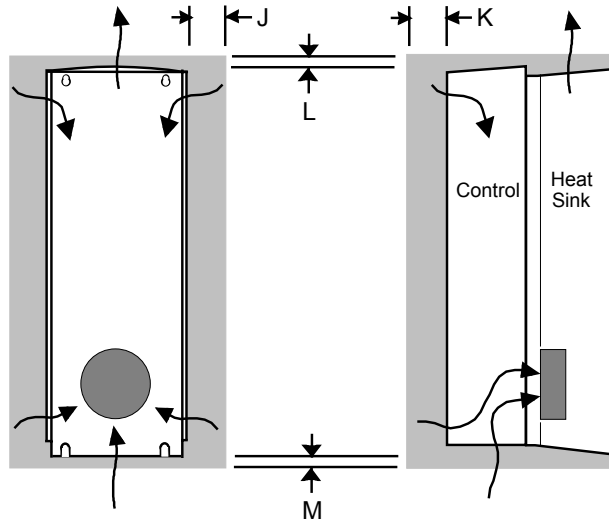


Figure 3-13 Taille F – Espacements minimum pour montage en armoire

Modèle	Espacements (mm) pour le variateur standard			
	J	K	L	M
Taille F	0 (zero)	25	70	70

Kit Ventilateur

Un kit ventilateur (référence KA466717U003) est disponible pour les variateurs 690+ taille F.

Contactez Eurotherm Parvex pour de plus amples informations.

Variateurs Taille G, H et J

Fourniture pour montage en armoire

La fourniture d'un variateur complet se présente en trois parties principales :

- 1 variateur en coffret contrôle et puissance à monter dans la partie haute de l'armoire et fixé par 8 vis M8.
- 1 kit capot de protection de la sortie d'air avec déflecteur vers l'avant, à monter sur le toit de l'armoire suivant un plan de perçage et d'assemblage décrit dans cette notice.
- 1 self triphasée de ligne entre le disjoncteur ou inter-fusibles d'arrivée et le variateur à placer soit en bas de l'armoire variateur, soit dans le châssis de droite d'arrivée.

NOTA : 4 pattes de manutention sont jointes pour une manutention mécanique éventuelle. Il est INTERDIT d'utiliser les barres de puissance pour la manutention du variateur.

Montage sur châssis ou montage mural

Le kit déflecteur de sortie d'air décrit ci-dessus n'est pas utile et le variateur peut être fixé sur un mur avec la self en dessous ; le tout étant protégé par une plaque en plexiglas.

Description de l'armoire

Les plans d'installation donnés dans cet additif sont prévus pour des armoires standards acier en châssis modulaires L = 800 - P = 600 - H = 2000. Toute autre armoire peut convenir.

Prévoir un local bien ventilé et un nombre de châssis suffisant pour une bonne répartition thermique.

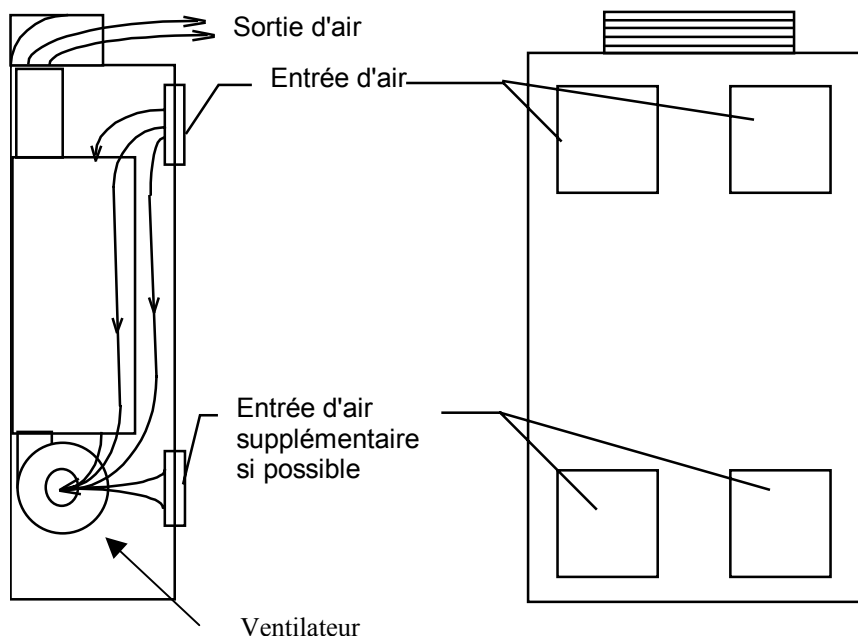
La porte de l'armoire variateur doit être munie de deux (en partie haute) ou mieux quatre (en partie haute et basse) ouïes d'entrée d'air propre.

La température de l'air à l'entrée ne doit pas dépasser 40°C.

Les débits d'air nécessaires pour le choix des ouïes et filtres d'armoire sont :

Taille G :	750 m ³ /h
Taille H :	1 200 m ³ /h
Taille J :	1 700 m ³ /h

L'alimentation du ventilateur se fait en 110V ou 230V monophasé.



Alimentation du ventilateur

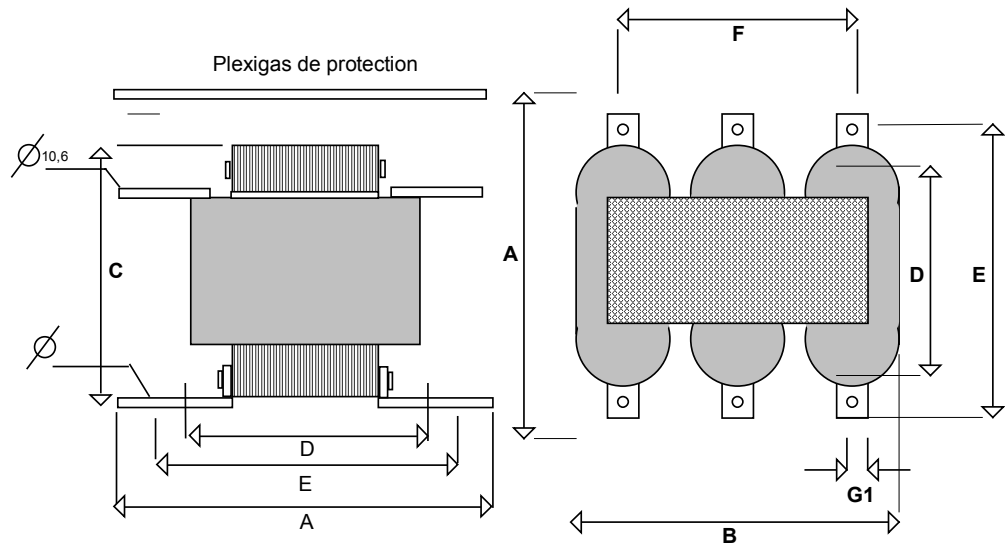
	Fusibles ou disjoncteur	
	Alimentation 110/130Vca	Alimentation 220/240Vca
Taille G	4 A	2 A
Taille H	6 A	4 A
Taille J	10 A	6 A

Self triphasée de ligne

Une self individuelle pour chaque variateur est indispensable pour garantir son bon fonctionnement. Sa valeur LwI doit être supérieure à 2% de la tension appliquée et elle ne doit pas se saturer à 1,5 In et supporter une surcharge de 150% pendant 1 mn sous 40°C.

3 – 14 Installation du variateur

Tableau et plan d'encombrement de selfs livrées en présentation IP00 avec le variateur par EURO THERM VITESSE VARIABLE, suivant plans ci-dessous .



Référence	In	A (mm)	B (mm)	C (mm)	E (mm)	G1 (mm)	Poids (kg)
IRTF1100-00	220A	320	260	215	140	9	27
IRTF1320-00	260A	320	260	215	140	9	29
IRTF1600-00	320A	320	260	215	160	9	31
IRTF1800-00	340A	320	260	215	170	9	35
IRTF2200-00	400A	320	300	240	150	9	42
IRTF2500-00	490A	320	300	240	160	9	46
IRTF3150-00	550A	320	300	245	160	9	47
IRTF3550-00	700A	420	450	320		9	70

IMPORTANT

La garantie ne s'applique à aucune pièce du variateur en cas d'absence de self de ligne ou si la self installée ne correspondant pas au descriptif ci-dessus.

Avec un filtre RFI, la self doit être placée entre le filtre et le variateur.

Montage du kit d'extraction d'air sur le toit de l'armoire

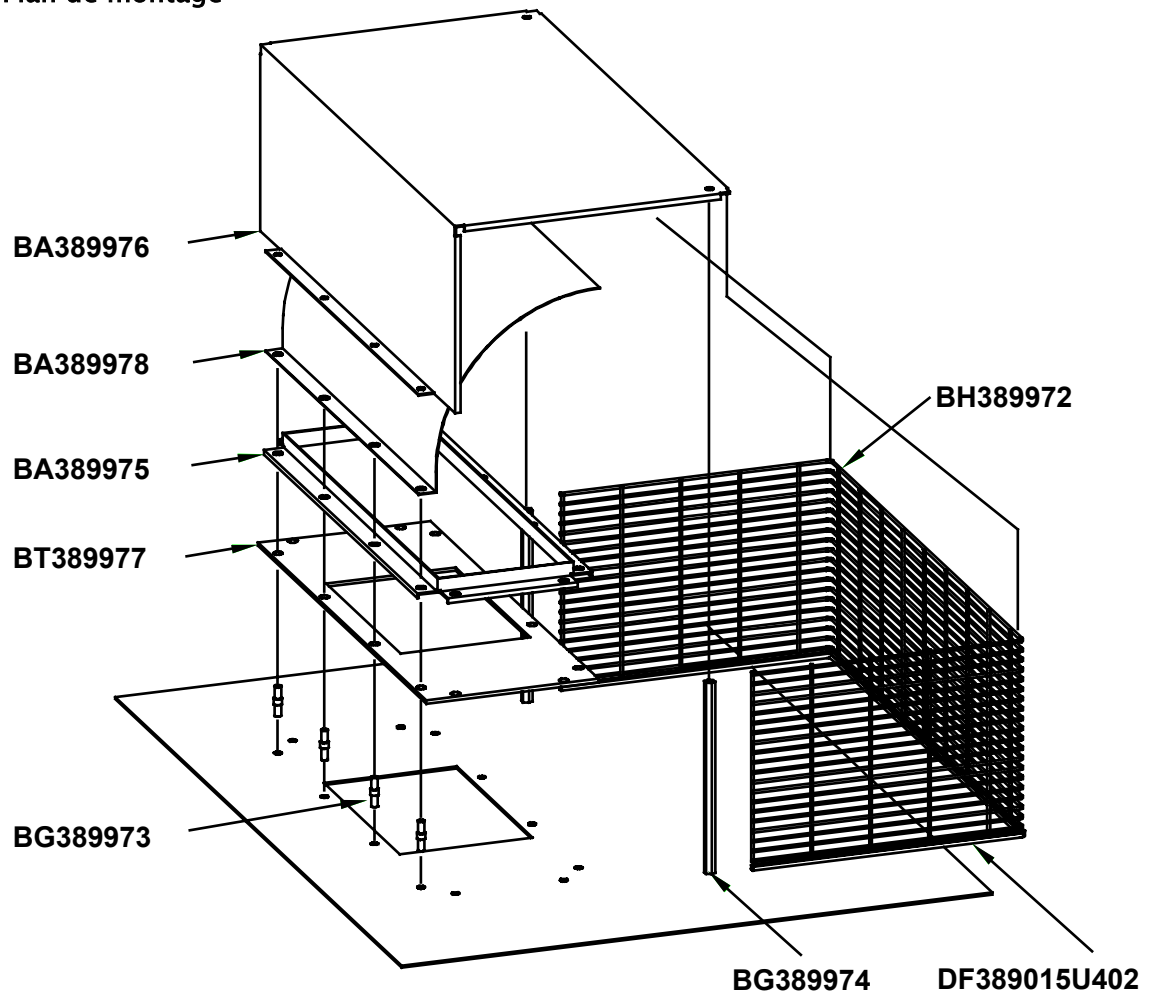
Ce montage est à effectuer **AVANT** celui du coffret variateur.

La partie supérieure se monte au-dessus du toit après avoir effectué les perçages suivant les plans 463010G 001 à 003 en prenant comme repère la platine de fond de fixation du coffret.

Il est très important que ce montage soit réalisé avec soin, sinon, de l'air chaud mal évacué risque d'être recyclé à l'intérieur de l'armoire autour du variateur et ainsi d'affecter sérieusement ses performances.

Installation du variateur 3 - 15

Plan de montage



Pièces

Quantité	Référence	Description
4	BG 389973	Tige M6 de fixation
8	FC 12301P	Rondelle plate M6
16	FZ 463232	Ecrou 6 pour M6
4	FY 388805	Vis écrou M6 x 16
8	FB 002P25	Vis pleine M6 x 25
2	BG 389974	Tige hexagonale M6 x 195
1	BH 389972	Grille
1	BT 389977	Joint d'étanchéité
1	BA 389975	Cadre de fixation
1	BA 389978	Défecteur d'air
1	BA 389976	Capot supérieur
1.1 M	DF 389015U402	Guide support grille

Procédure de montage

3 – 16 Installation du variateur

1. Découper et percer le toit de l'armoire suivant les plans HG463010 G 001 à 003
2. Installer 4 tiges M/M alignées à l'arrière
3. Fixer 2 tiges F/F M6 x 195 à l'avant des trous avec 2 vis M6 x 10
4. Monter le joint au-dessus du conduit d'extraction
5. Monter et fixer le cadre avec 8 vis M6 x 25
6. Fixer le déflecteur d'air
7. Monter le guide support grille et la grille
8. Monter le capot supérieur sur les 4 tiges supports
9. Fixer le capot avec 2 vis M6 x 10

Montage du coffret Variateur

Des pattes livrées séparément facilitent la manutention en levage des coffrets (voir plan description générale, chap. 1). Il est INTERDIT de les manutentionner par les barres de puissance.

Fixation sur la platine de fond d'armoire par 8 vis M8 suivant plans 463010 G 001 à 003. Les références sont prises par rapport au toit de l'armoire et par rapport aux perçages effectués sur celui-ci. Attention à la bonne étanchéité entre le conduit d'extraction d'air en partie supérieure du variateur et le toit de l'armoire.

Montage de la Console de commande sur la porte de l'armoire

Il est possible d'encaster la console de commande amovible en face avant de l'armoire ou de la plaque de protection pour un montage mural, à l'aide du KIT 6052 contenant un câble plat de 2 mètres avec son cadre de fixation.

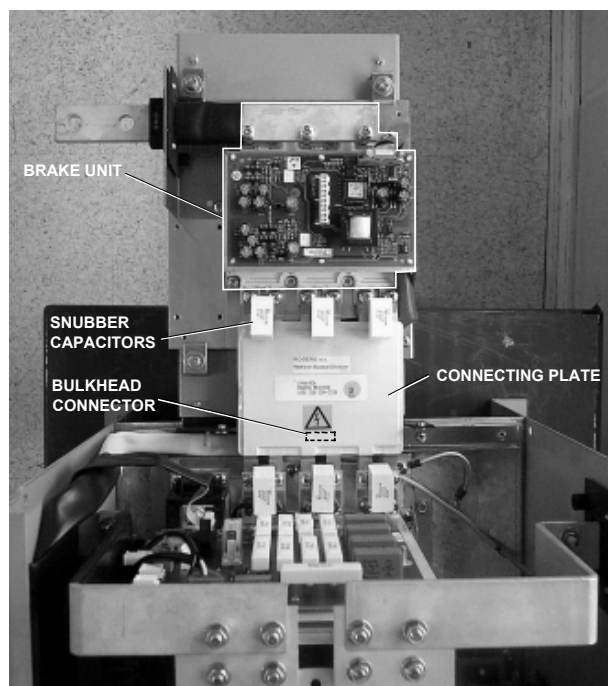
ATTENTION :

Ne pas rallonger le câble.

Remettre les capots protecteurs des borniers si la console en position standard sur le variateur n'est pas utilisée.

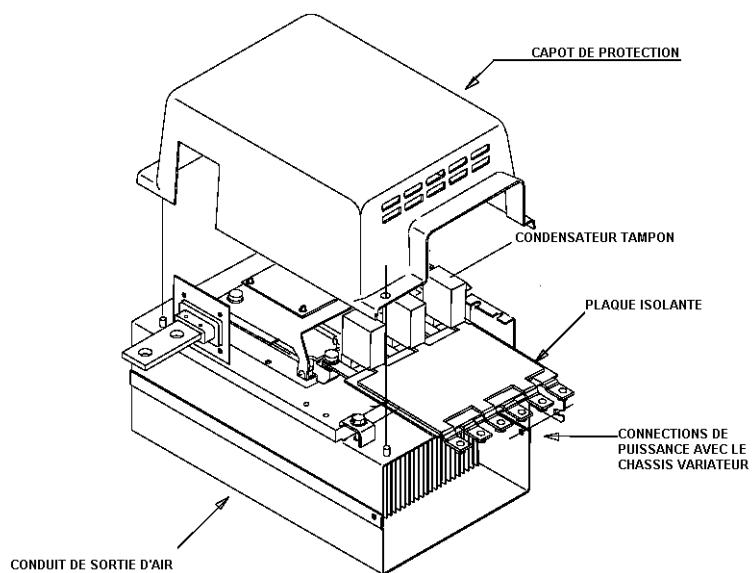
Module de freinage sur résistance

Le module de freinage est spécifié à la commande et monté en usine sur le dessus du variateur.



Plan éclaté :

Installation du variateur 3 - 17



3 – 18 Installation du variateur

Installation électrique

IMPORTANT: Veuillez lire les informations de sécurité avant de procéder à l'installation.

WARNING!

S'assurer que le câblage est électriquement isolé et ne peut pas être mis sous tension par inadvertance par le personnel.

Note: Se référer au chapitre 8 : " Spécifications Techniques " pour connaître les sections des câbles à utiliser.

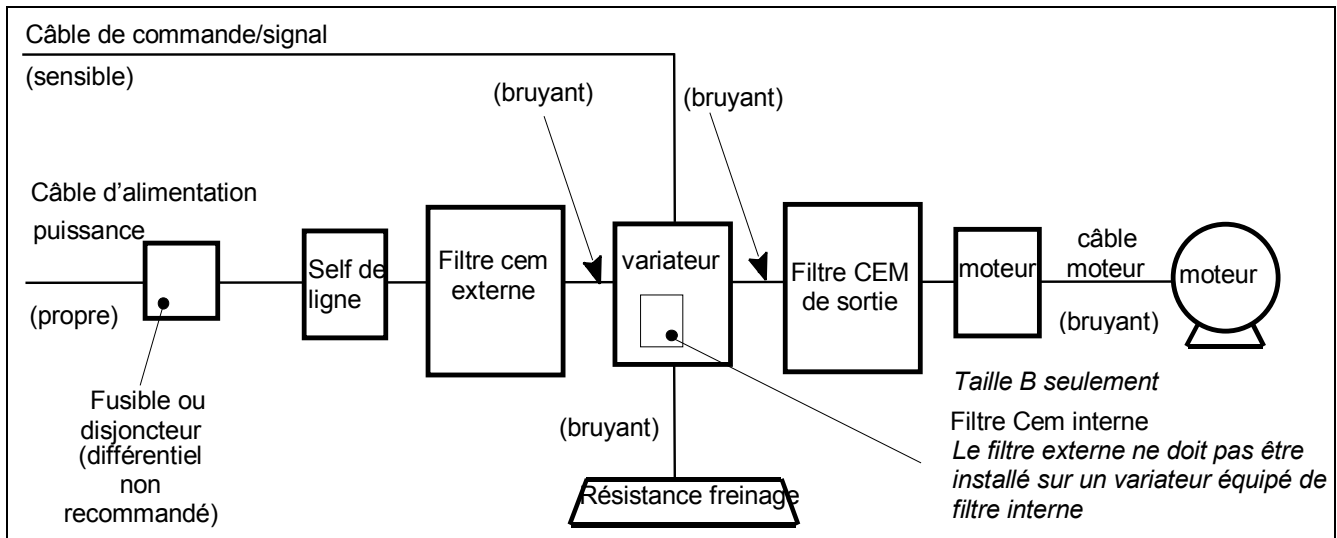


Figure 3-14 : Synoptique du câblage

Les câbles sont classés en électriquement *sensibles*, *propres* ou *bruyants*. Vous devez déjà pour la conformité cem, avoir planifié vos chemins de câble de façon à séparer les unes des autres ces différentes catégories de câbles.

Si ce n'est pas le cas, se référer au chapitre 9: " Certification du variateur ".

Caractéristiques du presse-étoupe

Taille B Le presse-étoupe est équipé de bagues isolantes. Des clamps pour fixer les blindages peuvent être disponibles.

Les ouvertures du presse-étoupe acceptent les sections de câbles suivantes:

- M20 et PG16 métriques, NPT ½ américain.

Taille C Les ouvertures du presse-étoupe acceptent les sections de câbles suivantes:

- Ouverture 22.8 mm: M20 et PG16 métriques, NPT ½" américain
- Ouverture 28.6 mm: M25, PG21 métriques, NPT ¾" américain

Taille D Les ouvertures du presse-étoupe acceptent les sections de câbles suivantes:

- Ouverture 28.6 mm: M20 et PG16 métriques, NPT ½" américain
- Ouverture 37.3 mm: M32 et PG29 métriques, NPT 1" américain

Taille E Les ouvertures du presse-étoupe acceptent les sections de câbles suivantes:

- Ouverture 28.6 mm: M20 et PG16 métriques, NPT ½" américain
- Ouverture 28.6 mm: M25 et PG21 métriques, NPT ¾" américain
- Ouverture 47.3 mm: M40 et PG36 métriques, NPT 1¼" américain
- Ouverture 54.3mm : M50 et PG42 métriques, NPT 1½" américain

Taille F Les ouvertures du presse-étoupe acceptent les sections de câbles suivantes:

- Ouverture 22.8 mm: M20 et PG16 métriques, NPT ½" américain
- Ouverture 28.6 mm: M25 et PG21 métriques, NPT ¾" américain

Caractéristiques du serre-câbles

Employer un serre-câbles en métal pour se raccorder au presse-étoupes qui est mis à la terre par connection interne. Il doit permettre un raccordement du blindage à 360° comme exigé pour une compatibilité cem. Un raccordement de blindage à 360° peut être réalisé comme indiqué.

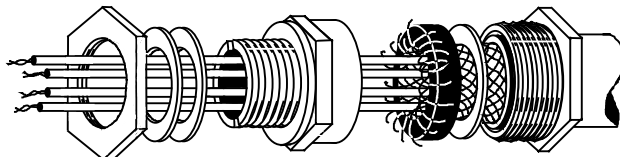


Figure 3-15 Raccordement du blindage à 360°

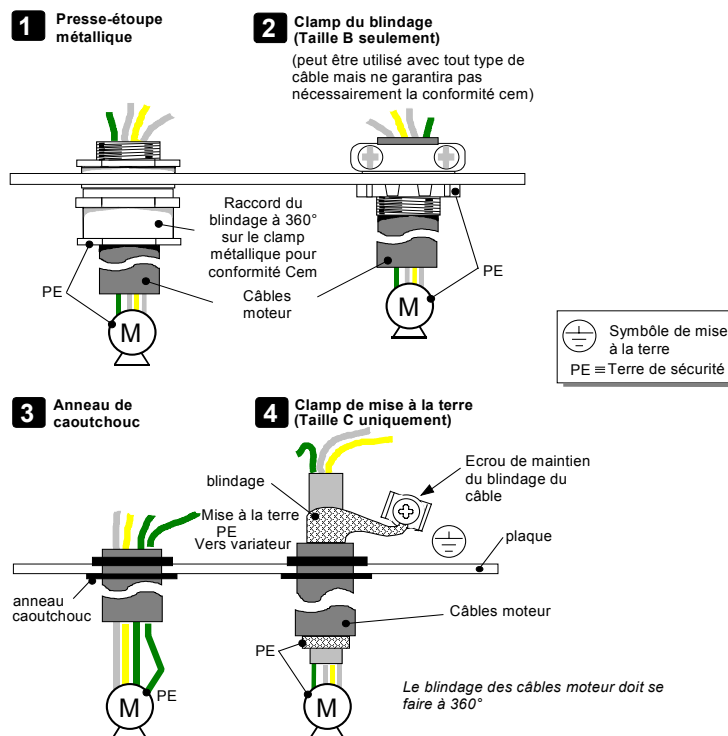
Câblage de la terre de sécurité (Pe)

Le variateur doit être de manière permanente mis à la terre par deux conducteurs indépendants. Protéger l'alimentation de puissance en utilisant le fusible ou le disjoncteur (les disjoncteurs types RCD, ELCB ou GFCI sont déconseillés) appropriés. Se référer à " **Erreur! Source du renvoi introuvable.**", page **Erreur! Signet non défini.**-27

IMPORTANT: Le variateur installé avec un filtre interne ou externe CEM d'alimentation n'est conçu que pour les alimentations référencées par rapport à la terre (TN).

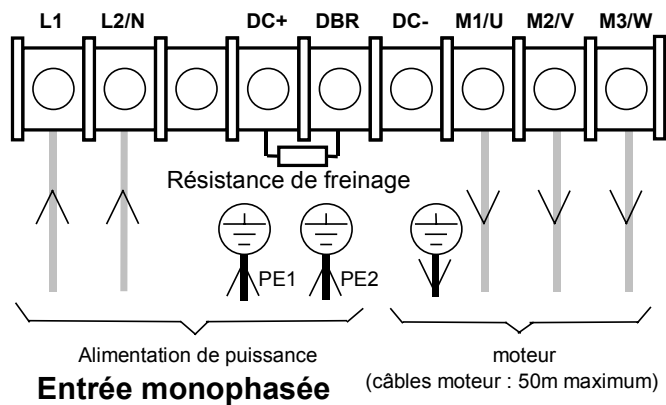
Pour des installations conformes à 60204 en Europe:

- Utiliser, deux différents conducteurs entrants de terre de sécurité (< section transversale 10mm²) ou un arc de conducteur (> section transversale 10mm²) requis. Se référer au chapitre 9: " certification pour les options d'installation de CEM de variateur " .

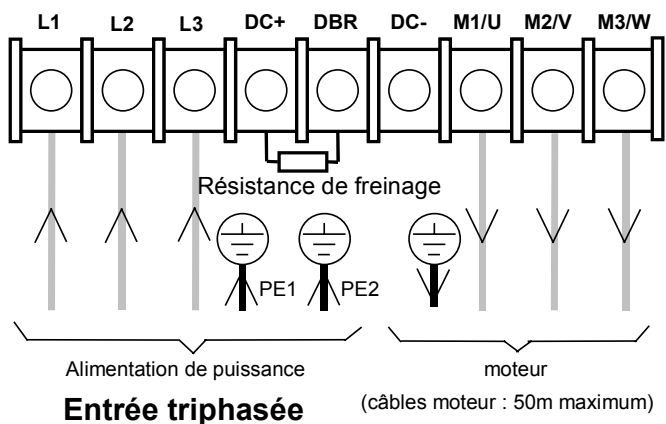


3 – 20 Installation du variateur

Raccordement des câbles de puissance (Taille B)

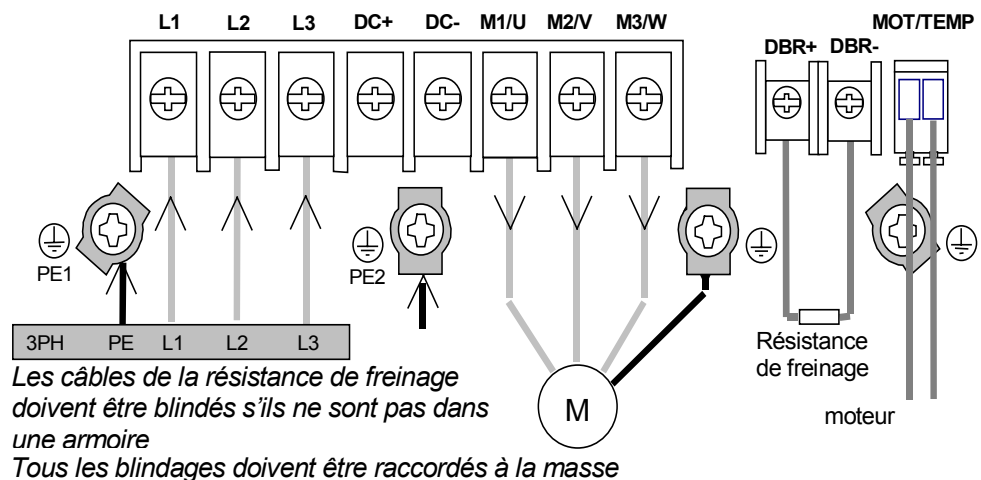


Les câbles de la résistance de freinage doivent être blindés s'ils ne sont pas dans l'armoire



1. Enlever les vis de retenue du capot du bornier puis le capot.
2. Raccorder les câbles de puissance aux bornes de puissance du variateur à travers le presse-étoupes. Le couple de serrage à utiliser est de 1.0Nm (9 in.lb).

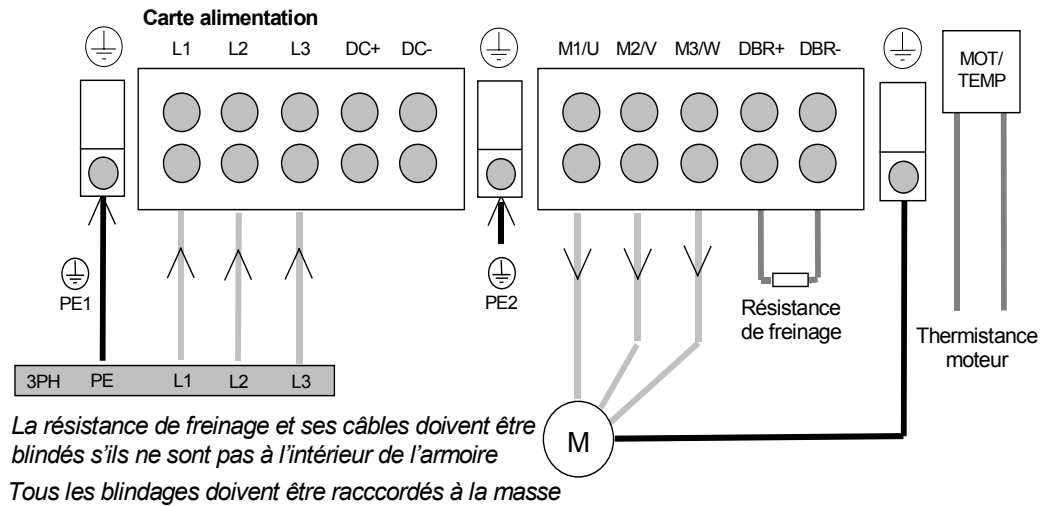
Raccordement des câbles de puissance (Taille C)



1. Enlever les vis de retenue du capot du bornier puis le capot.
2. Relever le cache des bornes de puissance.
3. Raccorder les câbles du moteur et de l'alimentation de puissance aux bornes de puissance du variateur à travers le presse-étoupes en métal. Le couple de serrage à utiliser est de 1.0Nm (9 in.lb).

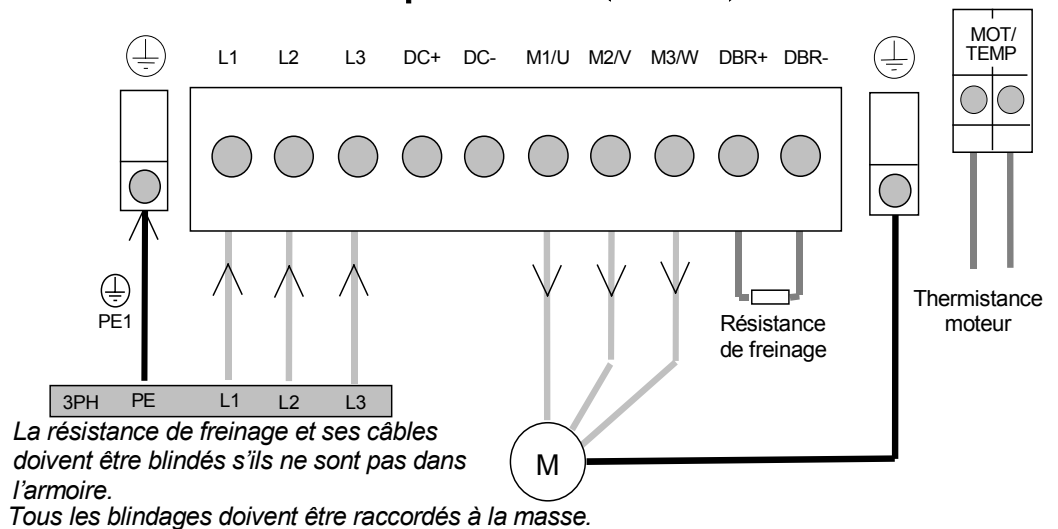
- Replacer le cache des bornes de puissance.

Raccordement des câbles de puissance (Taille D)



- Enlever les vis de retenue du capot du bornier puis le capot.
- Relever le cache des bornes de puissance.
- Raccorder les câbles du moteur et de l'alimentation de puissance aux bornes de puissance du variateur à travers le presse-étoupes en métal. Le couple de serrage à utiliser est de 4.0Nm (2,9 lb.ft).
- Replacer le cache des bornes de puissance.

Raccordement des câbles de puissance (taille E)

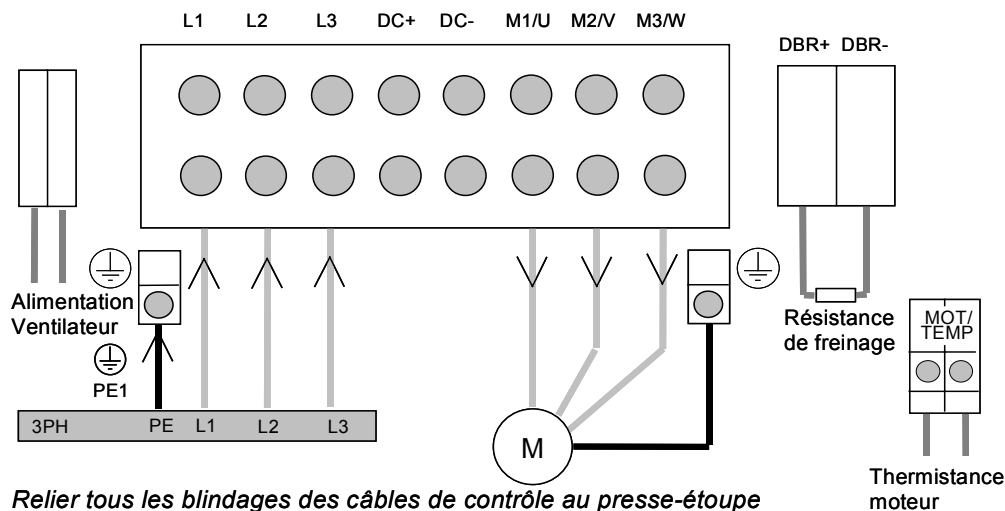


Note: Les bornes de puissance standard des variateurs de taille E ne sont pas conçues pour y câbler des barres de puissance. L'adaptateur BE465483 est disponible pour permettre le câblage de barres de puissance.

- Enlever les vis de retenue du capot du bornier puis le capot.
- Raccorder les câbles du moteur et de l'alimentation de puissance aux bornes de puissance du variateur à travers le presse-étoupes en métal. Le couple de serrage à utiliser est de 8.0Nm (5,9 lb.ft).

3 – 22 Installation du variateur

Raccordement des câbles de puissance (taille F)



Relier tous les blindages des câbles de contrôle au presse-étoupe
Relier le blindage du câble moteur à la masse sur le moteur et sur le variateur

Raccordement des câbles de puissance (tailles G, H, J)

BORNES L1 - L2 - L3 et M1 - M2 - M3

6 barres en cuivre avec 2 boulons, écrous et rondelles par barre livrés montés sur 2 trous M12 espacés de 25 mm. Couple de serrage 97 mN.

BORNES TERRE

4 barres de terre (2 de chaque côté du variateur) avec fixation M10 . Couple de serrage 55 mN.

BORNES DC+, DC-

2 barres en cuivre avec 2 boulons, écrous et rondelles par barre livrés et montés sur 2 trous M12 espacés de 35 mm.. Couple de serrage 97 mN

BORNE DBR

2 barres en cuivre avec 2 boulons, écrous et rondelles par barre livrés et montés sur 2 trous M12 espacés de 44 mm. Couple de serrage 97 mN.

Utiliser des câbles armés, ou blindés multibrins, meilleurs conducteurs VHF (> 100 KHz) pour alimenter le moteur ou placer ces câbles dans un conduit métallique et les mettre à la masse des deux côtés, en faisant pénétrer le blindage dans l'armoire pour le raccorder à la barre de terre avec le conducteur de terre du câble moteur.

Câblage du codeur du moteur

L'annexe A "Option de mesure vitesse par codeur" indique comment raccorder un codeur incrémental au variateur, lorsque celui-ci est équipé d'une option retour vitesse par codeur.

Câblage de la thermistance du moteur

Cette entrée est fournie pour détecter par thermistance des surchauffes de moteurs. Il n'y a aucune polarité pour le raccordement de la thermistance du moteur.

Chemin	
1	REGLAGE
2	DEFAULTS
3	DEFAULTS E/S
	INVERS THERMIST

Installation du variateur 3 – 23

IMPORTANT: Cette entrée fournit ne fournit qu'une isolation simple par rapport aux circuits de commande et suppose que la sonde du moteur est isolée des enroulements du moteur.

Pour être compatible avec cette entrée, la thermistance doit être du 'Type A' selon CEI 34-11, 2^{ème} partie. Le variateur emploie les seuils suivants de résistance:

Détection d'une température anormalement élevée : 1650 à 4000 Ω
Détection d'une température normale: 750 à 1650 Ω

Si le moteur n'est pas équipé d'une thermistance interne, il est possible d'inhiber le défaut "Thermistance" en réglant INVERS THERMIST à VRAI, ou en court-circuitant les bornes de thermistance.

Câblage des signaux de commande

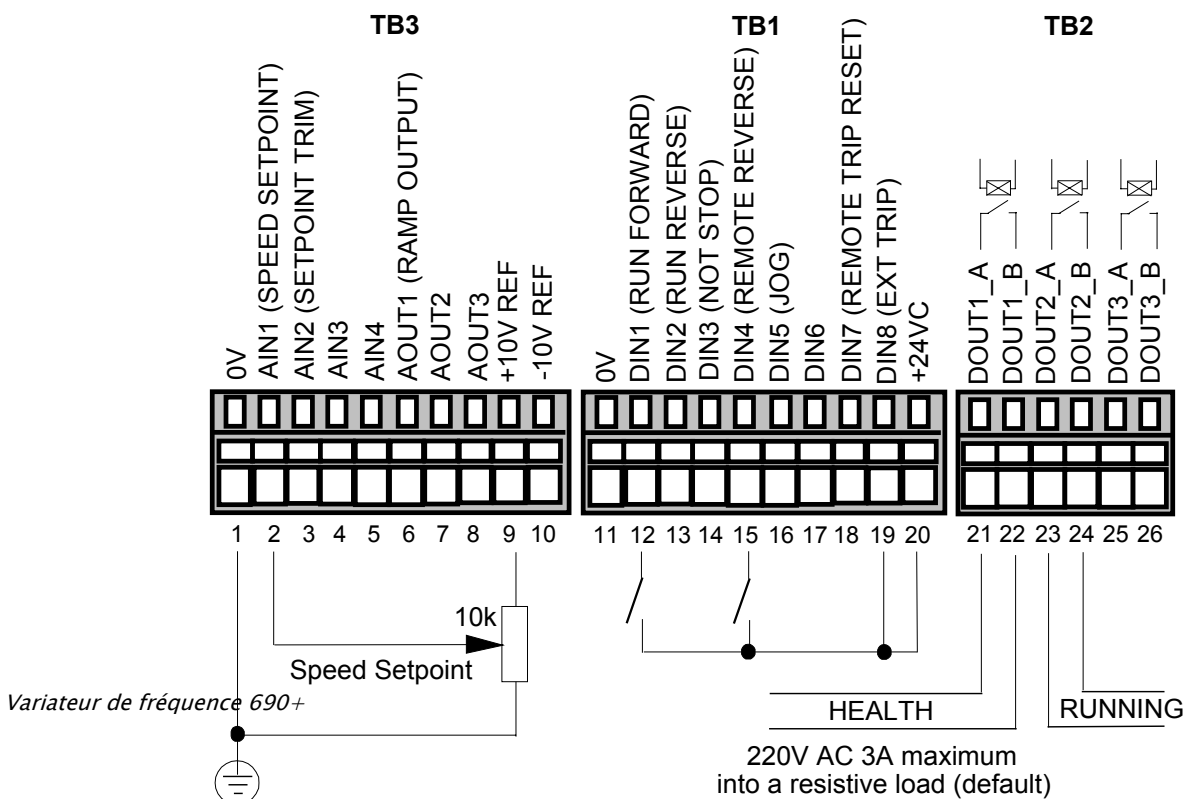
Les borniers de commande sont identiques sur **tous** les variateurs de fréquence 690+.

Note: Employer des câbles de commande blindés pour se respecter les conditions de conformité CEM. Tous les blindages doivent être raccordés sur le presse-étoupe.

1. Démonter le capot du bornier de commande.
2. A travers le presse-étoupe, raccorder les câbles de commande au bornes de commande du variateur. Le schéma ci-dessous donne les raccordements typiques de commande pour une fonctionnement du variateur en contrôleur de vitesse simple.
Chaque jeu de câbles (1-10, 11-20 et 21-26) **doit** être maintenu par des serre-câbles placés aussi près des bornes que possible.
3. Refixer le capot du bornier sur le variateur.

IMPORTANT: Afin de respecter les recommandations de câblage pour conformité CEM, le 0V de la carte de commande doit être connecté à la terre de sécurité à l'extérieur du variateur.

Note: Le chapitre 8: "Spécifications Techniques" donne des détails sur les bornes de commande.

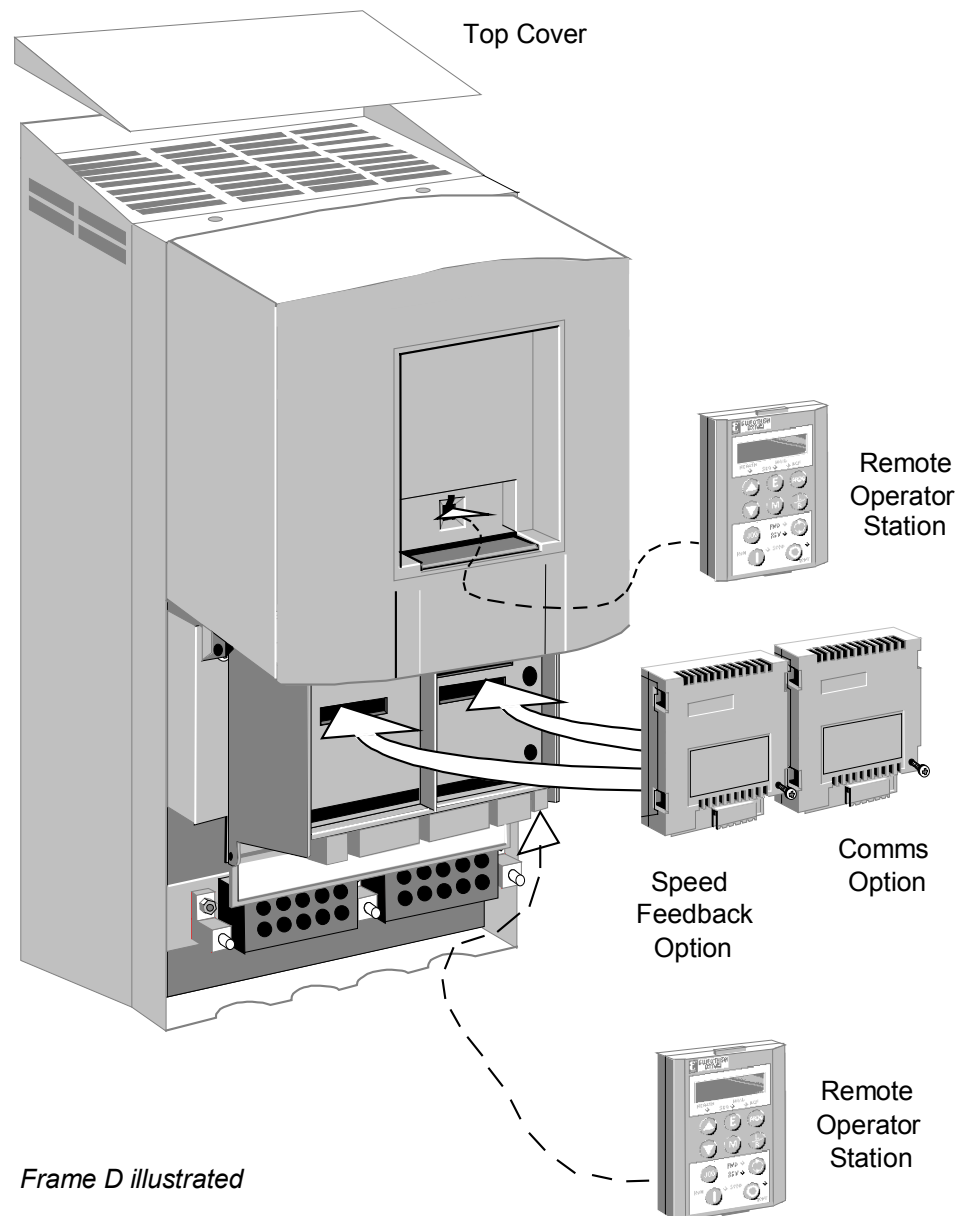


3 – 24 Installation du variateur

Figure 3- 16 Raccordement typique aux bornes de commande

Équipements optionnels

Note: Les équipements optionnels sont installés sur les variateurs de taille C, D et E de manière similaire; mais différemment sur les variateurs de la taille B en raison de leur compacité.



Options technologiques

WARNING!

Isoler le variateur avant d'installer ou enlever l'option.

Il existe deux types de boîtiers technologiques:

1. Mesure de vitesse
2. Communication.

Ces boîtiers technologiques peuvent être installés sur les deux positions indiquées à la page précédente.

Toutes les options technologiques se présentent sous la forme de boîtiers encliquetables, à l'exception de l'option de mesure vitesse des variateurs taille B qui est une carte encliquetable.

Le variateur peut fonctionner avec une option de communications ou de mesure de vitesse, mais vous **ne pouvez pas** installer deux options du même type.

Note: *Se référer au manuel technique de chaque option technologique pour de plus amples informations.*

Boîtier technologique

Démonter le boîtier technologique en insérant délicatement un tournevis (par exemple) sous le boîtier et en relevant doucement. Les pins sont protégées par le boîtier de l'option.



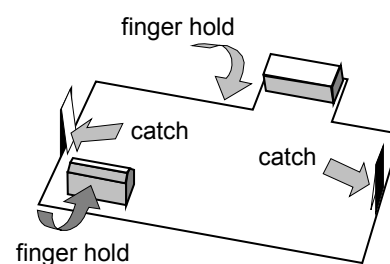
Carte de mesure de vitesse (taille B)

Caution

Lors de la manipulation de la carte, respecter les précautions usuelles afin d'éviter des décharges électrostatiques qui pourraient la détruire.

Pour placer la carte dans son emplacement, presser doucement jusqu'à ce que les crochets la maintiennent en position.

Pour retirer la carte de mesure de vitesse, la libérer des crochets avant de la déloger de son emplacement.



Option	Référence
TB1 : Boîtier technologique de Communication <i>Interfaces de communication embrochables:</i> <ul style="list-style-type: none"> • Option Profibus • Manuel technique de l'option ProfiBus • Option RS485 • Manuel technique de l'option RS485 • Option LINK • Manuel technique de l'option LINK 	AH463470U001 HA463561 AH463469U001 HA463560 AH470016 HA470237
TB2 : Option technologique de mesure de vitesse <i>Option embrochable de mesure de vitesse par codeur HTTL.</i> <ul style="list-style-type: none"> • Carte mesure de vitesse (taille B) • Boîtier de mesure de vitesse (tailles C, D et E) 	AH467407U001 6054 / option

3 – 26 Installation du variateur

Installation d'une Console opérateur 6051 distante



6052 Mounting Kit Tools required : No. 2 Posidrive screwdriver					
1		1		1	
4	No. 6 x 12mm	1		3m, 4-way	

Pour déporter la Console opérateur 6051, il est nécessaire d'utiliser le kit de déport 6052. Il est possible de:

- Déporter la Console opérateur initialement installée sur le variateur en utilisant le(s) port(s) adéquat(s).
- Déporter une Console opérateur supplémentaire en utilisant le port inférieur (sauf sur taille B). Dans ce cas, les deux Consoles opérateur sont entièrement fonctionnelles.
- Déporter les deux Consoles opérateur (sauf sur taille B). Dans ce cas, les deux consoles sont entièrement fonctionnelles.

Vous pouvez aussi remplacer une Console opérateur par le logiciel ConfigEd Lite (ou tout autre outil de programmation par PC adéquat) dans n'importe laquelle des configurations ci-dessus.

Kit de déport 6052 pour la Console opérateur

Outils Requis

Tournevis.

Procédure de montage

1. Si elle doit être déportée, démonter la Console du variateur.
2. Effectuer le perçage de quatre trous à l'emplacement futur de la console opérateur.
3. Faire une découpe pour le passage du câble.
4. Détacher l'emballage de la garniture et positionner celle-ci sur le panneau.
5. Placer la Console opérateur dans son moulage et la visser sur le panneau.
6. Relier une extrémité du câble fourni au port de programmation RS232 du variateur dans la cavité de la console opérateur, ou au port REM OP STA de la carte de commande.
7. Faire cheminer le câble du variateur à la Console opérateur, en s'assurant qu'il est correctement protégé de toute abrasion et des pièces sous-tension.
8. Pour finir, relier l'extrémité libre du câble à la Console opérateur déportée.

Quantité	Description
1	Garniture pour la console
1	Câble plat - Longueur: 3 mètres
1	Moulage de maintien de la console
4	Vis numéro 6 X 12mm

Dimensions de l'ouverture

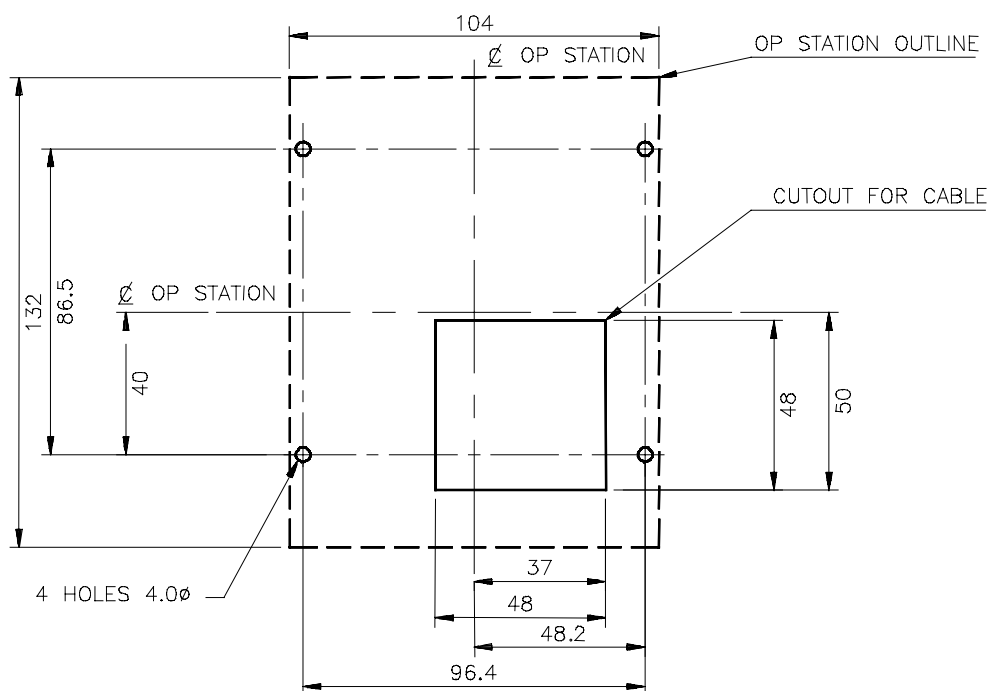


Figure 3-17 : Ouverture pour la console opérateur déportée 6051

Option	Référence
Station opérateur 6051 <i>Console embrochable autorisant la visualisation des paramètres du variateur et la programmation du variateur.</i>	6051
Kit de déport de la Console opérateur 6051	6052

Capot supérieur

Un capot supérieur optionnel est disponible pour le montage mural des variateurs et qui leur confère des caractéristiques améliorées de conformité. Se référer au chapitre 8 : “ Spécifications techniques - Détails Environnementaux ”.

Le capot supérieur doit être correctement installé et maintenu par des vis.

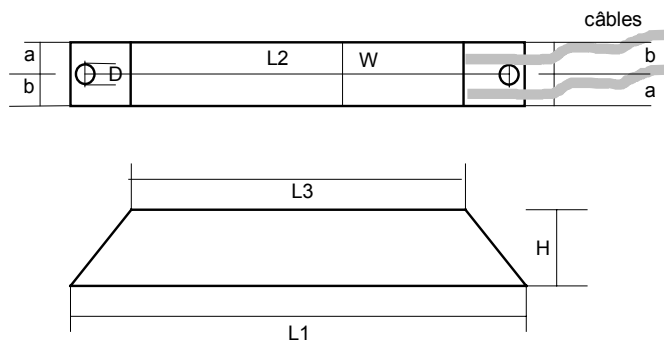
Note: *La température maximum de fonctionnement du variateur est réduite si un capot supérieur est installé. Se référer au chapitre 8 : “ Spécifications techniques – Détails Environnementaux ”.*

Option	Référence
Kit capot supérieur (UL Type 1 / IP4x) et vis <i>Capot protecteur installé sur les unités montées sur un mur pour donner des caractéristiques améliorées de conformité</i>	
• Taille B	LA467452
• Taille C	LA46503U002
• Taille D	LA465048U001
• Taille E	LA465058U002

3 – 28 Installation du variateur

Résistance de freinage Externe

Available d'are de trois de standard résistances de puissance des variateurs d'Eurotherm. Le should de ces résistances soit monté sur l'and de radiateur d'a (panneau arrière) couvert pour empêcher des dommages de brûler.



Numéro de la pièce	CZ389853	CZ463068	CZ388396
Modèles Utilisés	Taille B	Tailles B, C, D, E	Tailles C, D, E
Résistance	100 Ω	56 Ω	36 Ω
Puissance nominale	100W	200W	500W
Caractéristique 5 sec	500%	500%	500%
Caractéristique 3 sec	833%	833%	833%
Caractéristique 1 sec	2500%	2500%	2500%
Dimensions L1 (mm)	165	165	335
(mm) L2	152	146	316
(mm) L3	125	125	295
(mm) W	22	30	30
(mm) H	41	60	60
D (mm)	4,3	5,3	5,3
a (mm)	10	13	13
b (mm)	12	17	17
Longueur de fil (mm)	500	500	500
Raccordement	Spade M4	Spade M5	Anneau M5

Sélection d'une résistance de freinage

Note: *EUROTHERM VITESSE VARIABLE peut vous fournir des résistances de freinage correspondant à votre application.*

Les résistances de freinage doivent être dimensionnées de façon à absorber la puissance de freinage de pointe pendant la décélération et la puissance de freinage moyenne sur un cycle complet.

$$\text{Puissance de freinage de pointe } P_{pk} = \frac{0.0055 \times J \times (n_1^2 - n_2^2)}{t_b} \quad (\text{W})$$

J - inertie total (kgm²)
n₁ - vitesse initiale (t/min)

$$\text{Puissance moyenne de freinage } P_{av} = P_{pk} \times \frac{t_b}{t_c} \quad (\text{W})$$

n₂ - vitesse finale (t/min)
t_b - temps de freinage (s)
t_c - durée de cycle (s)

Il est nécessaire d'obtenir toutes les informations sur les caractéristiques des résistances de freinage ou à défaut de prendre une importante marge de sécurité pour s'assurer que les résistances ne seront pas surchargées.

En couplant ces résistances en série et/ou en parallèle, la capacité de freinage requise pour l'application peut être atteinte.

IMPORTANT: La résistance obtenue doit avoir une impédance supérieure à la résistance minimale spécifiée pour le variateur et supporter la tension maximale de bus continu indiquée au chapitre 8: "Module interne de freinage dynamique".

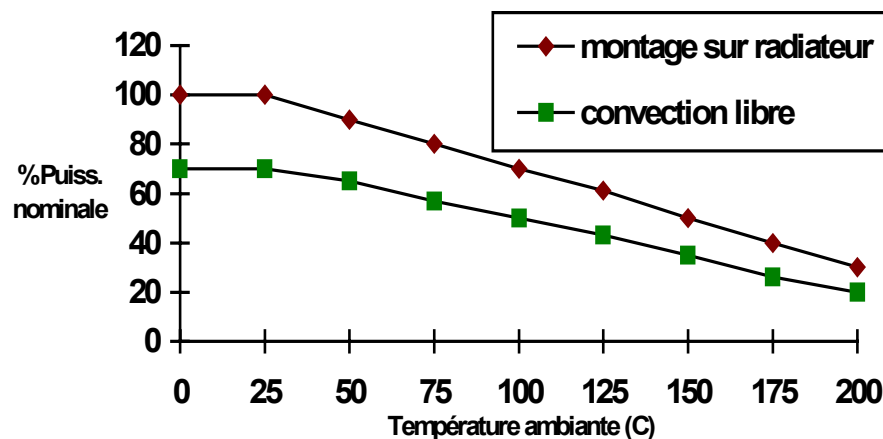


Figure 3- 18 Déclassement des résistances de freinage

3 – 30 Installation du variateur

Filtre CEM Externe

WARNING!

Ne pas utiliser le filtre CEM interne ou externe d'alimentation sur des réseaux non référencés par rapport à la terre (IT). Ils doivent seulement être employés sur des réseaux du type (TN).

Ne pas toucher les bornes du filtre ou le câblage dans les 3 minutes suivant la coupure de l'alimentation.

Mettre à la terre le filtre CEM de façon permanente.

IMPORTANT: Ne pas utiliser de filtre CEM externe avec un variateur équipé de filtre interne.
Installer le filtre le plus près possible du variateur.

Note: *Respecter les conditions de câblage préconisées au chapitre 8: " Spécifications Techniques "*
Se référer au chapitre 8 : " Filtre RFI externe d'alimentation " pour de plus amples informations.

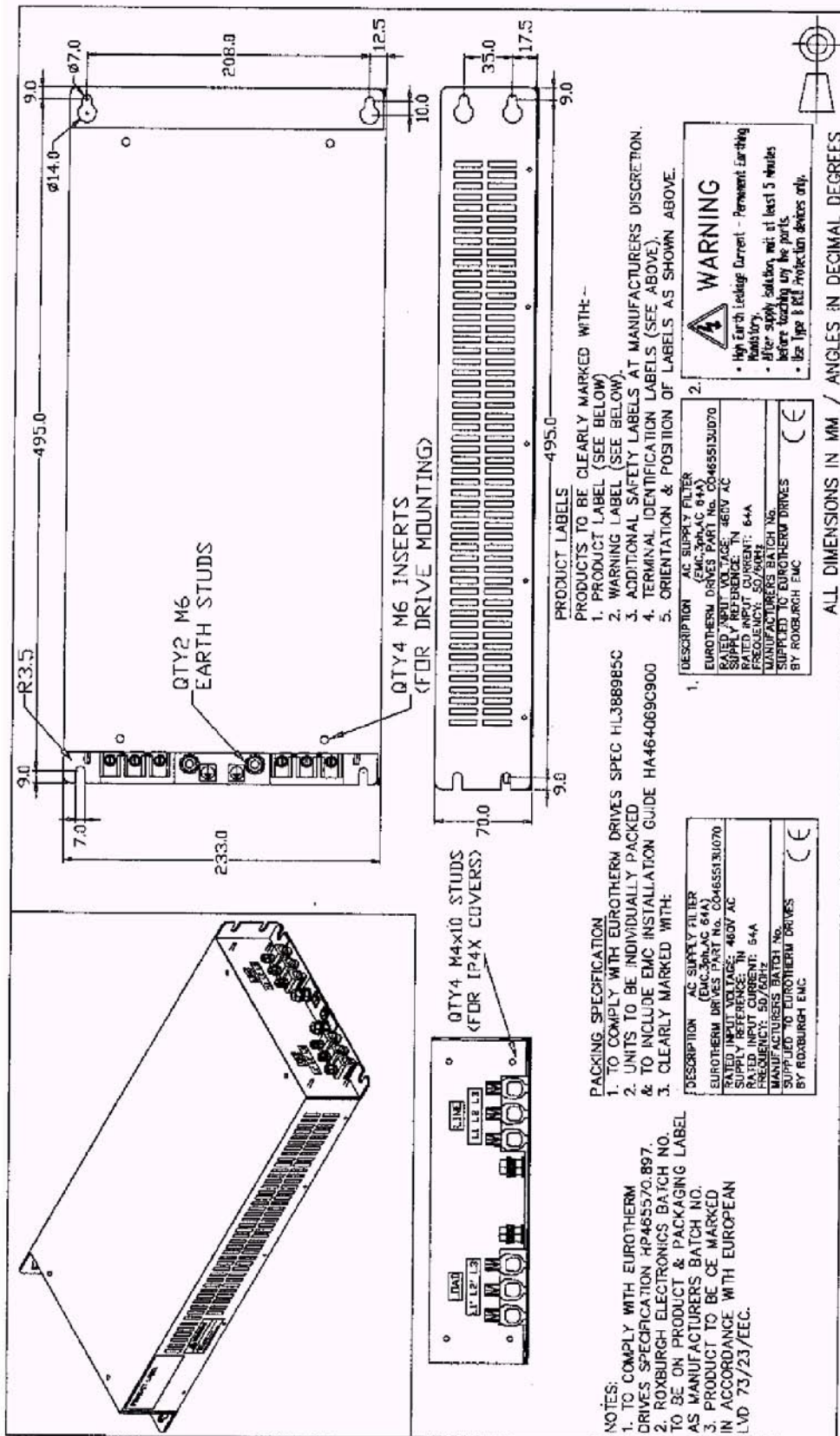
Filtres pour montage mural ou en armoire (tailles C, D, E,F)

Filtre	Référence	Bornier	Mise à la terre	Presse-étoupe	Dimensions	Entraxes	Poids
Taille C					<i>Presse-étoupe : BA467840U044</i>		
460V TN	CO467841U044	10mm ²	5mm	4 x 4mm	400 x 178x 55mm	384 x 150mm	2.1kg
500V IT/TN	CO467842U044	10mm ²	5mm	4 x 4mm	400 x 178x 55mm	384 x 150mm	2.1kg
Taille D					<i>Presse-étoupe : BA467840U084</i>		
460V TN	CO467841U084	25mm ²	6mm	4 x 4mm	513 x 233 x 70mm	495 x 208mm	4.2kg
500V IT/TN	CO467842U084	25mm ²	6mm	4 x 4mm	513 x 233 x 70mm	495 x 208mm	4.2kg
Taille E					<i>Presse-étoupe : BA467840U105</i>		
460V TN	CO467841U105	50mm ²	8mm	4 x 4mm	698 x 250 x 80mm	680 x 216mm	6.2kg
500V IT/TN	CO467842U105	50mm ²	8mm	4 x 4mm	698 x 250 x 80mm	680 x 216mm	6.2kg
Taille F					<i>Presse-étoupe : Non applicable</i>		
460V TN	CO467841U215	95mm ²	8mm	N/A	825 x 250 x 115mm	795 x 216mm	
500V IT/TN	CO467842U215	95mm ²	8mm	N/A	825 x 250 x 115mm	795 x 216mm	

Tableau 3-1 Détails des Filtres CEM externes d'alimentation pour variateurs tailles C à F

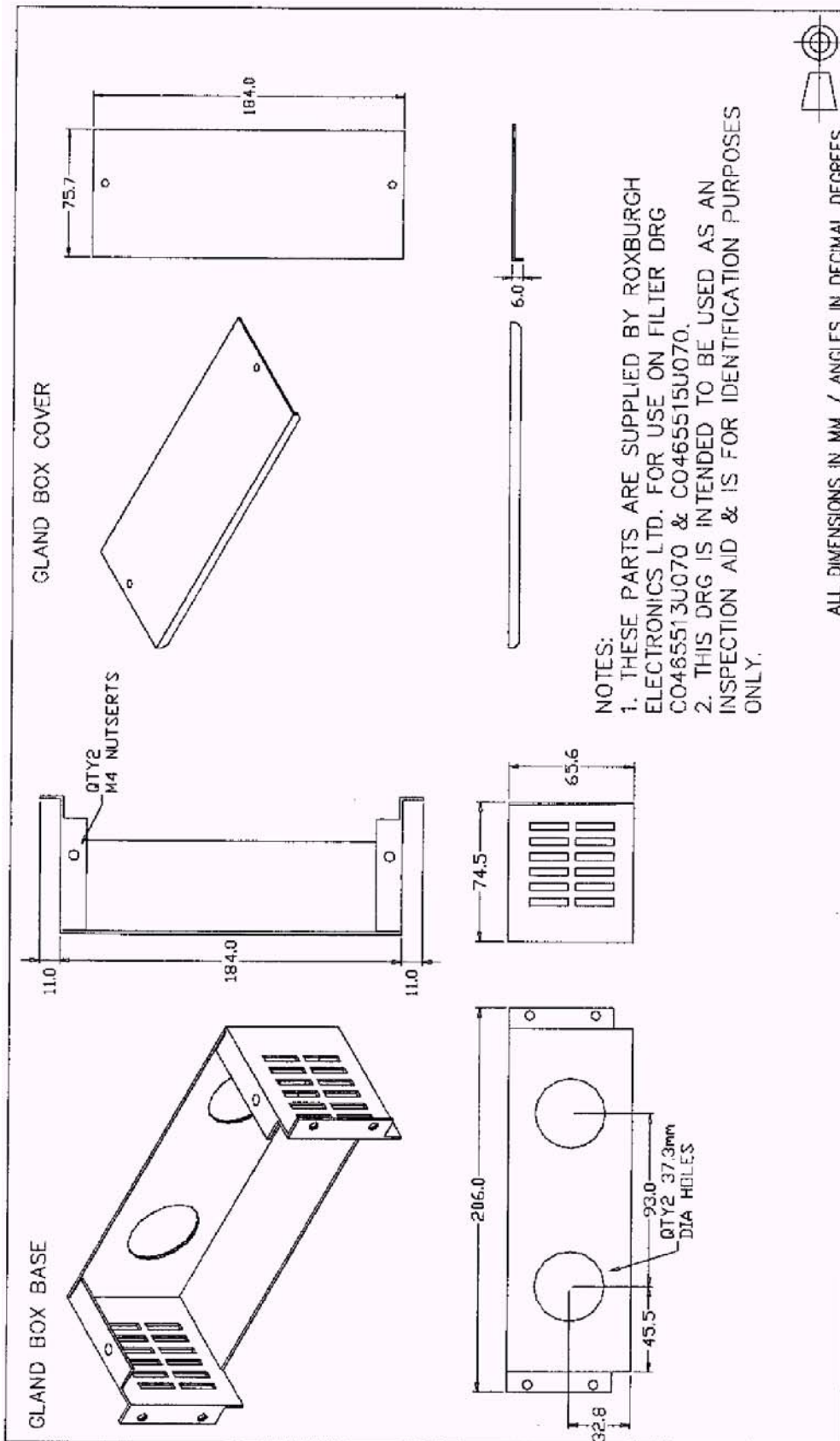
Suivre les conditions de câblage données dans le chapitre 8: " Spécifications Techniques "

Exemple de filtre "sabot" pour montage mural ou en armoire



3 - 32 Installation du variateur

Presse-étoupe pour filtre CEM



Filtres pour montage mural ou en armoire (tailles G, H, J)

Les variateurs 690+ tailles G, H et J doivent, pour être conformes aux Normes CEM EN 55011 classe A, émission en milieu industriel, être alimentés avec un filtre RFI à l'entrée avant la self et le variateur dans l'ordre.

Références et encombrements

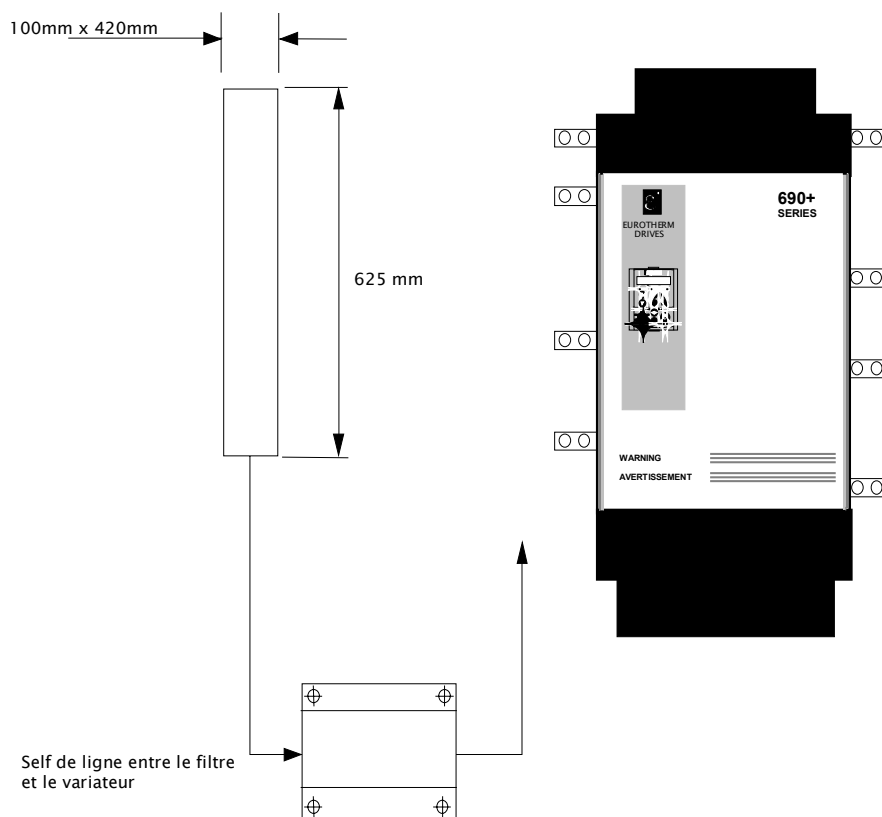
IMPORTANT: Les filtres ci-dessous sont conçus pour des réseaux du type TN ou TT

Variateur	Filtre
Taille G	1 x CO467843U340
Taille H	2 x CO467843U340 en parallèle
Taille J	2 x CO467843U340 en parallèle

Conseils de montage des filtres RFI

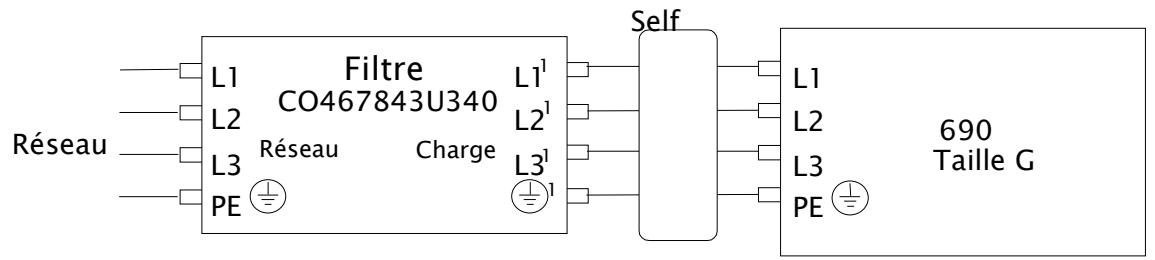
Les filtres doivent être montés le plus près possible de la self et du variateur avec des connections les plus courtes possibles sans gêner le passage de l'air de refroidissement. Pas de connection supérieure à 1 m de long, si non, la protéger par une gaine métallique mise à la terre. Il est préférable de monter FILTRE + SELF + VARIATEUR dans le même châssis d'armoire.

Veiller à effectuer des connections impeccables et bien serrées ; au besoin, dégraisser les plages de raccordement des barres. S'assurer de très bonnes liaisons de masse entre le moteur et la platine supportant variateur + self + filtre RFI.

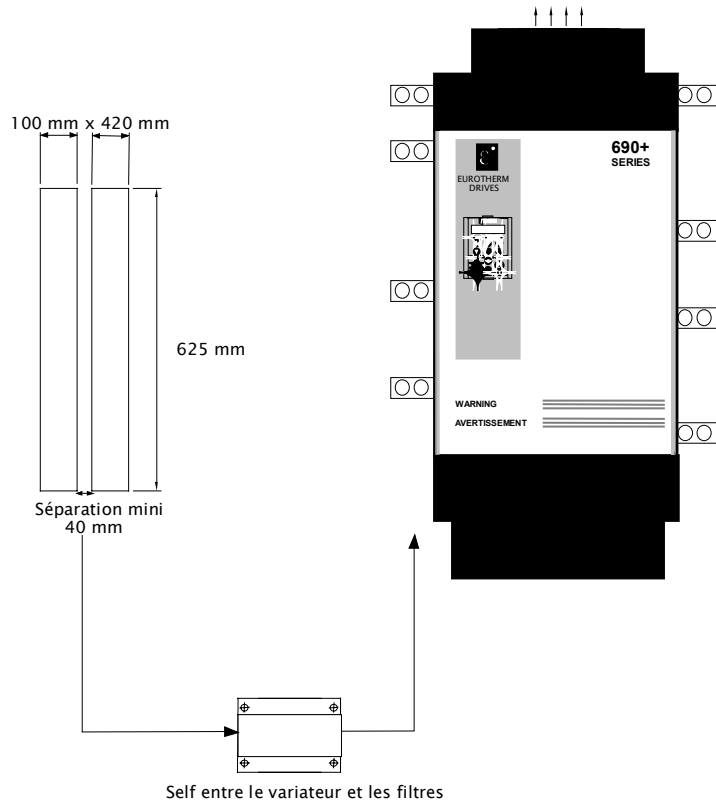


Variateur Taille G : Utilisation d'un filtre CO467843U340

3 – 34 Installation du variateur

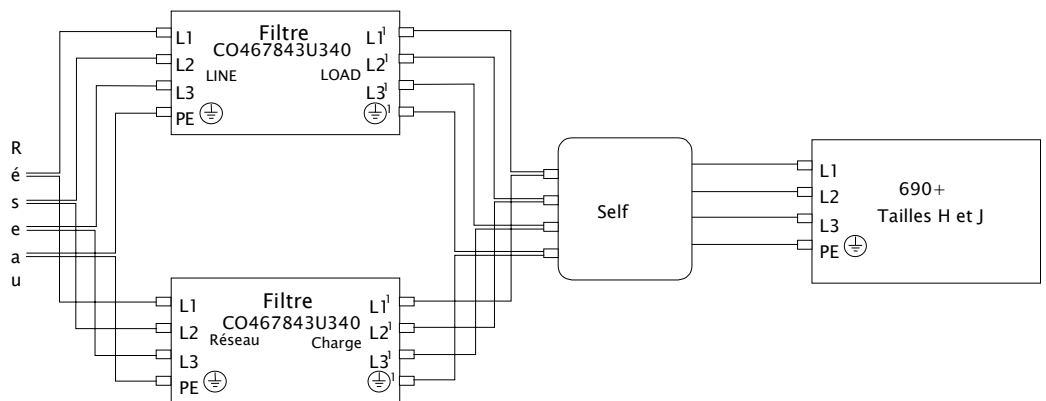


Variateur Taille G : Câblage typique



Self entre le variateur et les filtres

Variateur Taille H ou J : Utilisation de 2 filtres CO467843U340



Variateurs Tailles H ou J : Câblage typique

Filtre CEM de sortie du variateur

Ce type de filtre peut aider à respecter les limites thermiques des filtre d'alimentation et à se mettre en conformité CEM dans des applications où les longueurs de câbles moteur sont importantes.. Il assure aussi une plus longue vie aux moteurs en réduisant les stress élevés dûs aux surtensions et forts dV/dt . Monter les filtres le plus près possible des variateurs. Contacter Eurotherm Vitesse variable pour déterminer les filtres correspondants aux variateurs.

Contacteurs de sortie

Un contacteur de sortie peut être installé entre le variateur et le moteur; cependant, nous recommandons de limiter leur fonctionnement aux arrêts d'urgence et dans ce cas d'inhiber le pilotage du pont de puissance avant de fermer ou ouvrir le contacteur.

Détection des défauts de Terre

Nous ne recommandons pas l'utilisation des disjoncteurs différentiels (par exemple RCD, ELCB, GFCI), mais lorsque leur utilisation est obligatoire, ils devraient:

- Fonctionner correctement avec des courants a.c et c.c (RCDs type B conformément à IEC755, amendement 2).
- Etre réglables en temps et amplitude pour éviter des déclenchements intempestifs à la mise sous tension.

A la mise sous tension, une impulsion de courant de fuite se produit du fait de la charge des condensateurs du filtre CEM interne ou externe, placés entre chaque phase et la terre. Cet inconvénient a été réduit au minimum dans les filtres des variateurs d'Eurotherm, mais peut malgré tout provoquer des disjonctions des détecteurs de défaut de terre. Par ailleurs, de forts niveaux de courants continus ou à hautes fréquence s'écoulent à la terre en fonctionnement normal. Dans certaines conditions de défauts, de forts courants de fuite à la terre peuvent exister. La fonction protectrice des disjoncteurs différentiels ne peut pas être garantie dans de telles conditions de fonctionnement.

Inductances de ligne (entrée)

Des inductances de ligne peuvent être employées pour réduire la teneur harmonique du courant d'alimentation dans des applications où ceci est nécessaire ou dans lesquelles une plus grande immunité du variateur aux transitoires d'alimentation est requise. Veuillez vous référer à Eurotherm Vitesse variable pour la sélection de l'inductance de ligne correspondant aux variateurs tailles B, C et D.

Inductance de moteur d'AC (sortie)

Les installations avec grandes longueurs de câble peuvent souffrir de défauts de surintensité . Se rapporter au chapitre 8: "Spécifications techniques - Câblage ". Une inductance peut être installée en sortie de variateur pour limiter le courant capacitif. Les câbles blindés ont des capacités parasites plus élevées que les câbles standard et peuvent poser des problèmes pour des longueurs de câbles plus courtes. Contacter EURO THERM VITESSE VARIABLE pour déterminer les inductances de sortie le cas échéant.

3 – 36 Installation du variateur

FONCTIONNEMENT DU VARIATEUR

DEFAULT

Par défaut, le variateur fonctionne en Marche/Arrêt distant et commande distante de vitesse. Des entrées et les sorties analogiques et digitales sont choisies pour commander l'unité.

Le variateur fonctionnera en boucle ouverte. Aucun réglage ou ajustement n'est exigé. Il est programmé pour commander un moteur à induction de puissance, courant et tension correspondant au variateur.

Contrôles avant fonctionnement

WARNING!

Attendre 5 minutes après avoir déconnecté la puissance avant de travailler sur n'importe quelle partie du système ou enlever le capot des bornes du variateur.

Effectuer les contrôles avant d'appliquer la puissance:

- La tension d'alimentation de puissance est correcte.
- Le moteur est de tension correcte et est couplé de façon appropriée en étoile ou en triangle.
- Les raccordements de puissance, de commande, de moteur et de terre.

Note: *Déconnecter complètement le variateur avant des contrôles d'isolement par Megger.*

- Dégâts apparents sur l'équipement.
- Connexions desserrées, les coupures, les copeaux de forage etc. logés dans le variateur et le système.
- Le moteur peut tourner librement, et tous les ventilateurs sont intacts et non obstrués.

Assurer la sécurité du système complet avant que le variateur soit alimenté:

- Vérifier que la rotation du moteur dans l'une ou l'autre direction ne cause pas de dégât.
- Vérifier que aucune personne ou partie du système ne sera affecté par la mise sous tension.
- Vérifier qu'aucun autre équipement ne sera pas affecté par la mise sous tension.

Préparer l'alimentation du variateur et du système comme suit:

- Retirer les fusibles d'alimentation, ou les isoler en utilisant le disjoncteur d'alimentation.
- Déconnecter la charge de l'arbre moteur, si possible.
- Si des bornes de commande du variateur sont inemployées, les polariser correctement si nécessaire. Se référer au chapitre 8: Caractéristiques Techniques - Bornes De Commande.
- Vérifier que les contacts externes de marche sont ouverts.
- Vérifier que les consignes externes de vitesse sont à zéro.

Appliquer la puissance au variateur et au système

Le variateur a la macro 1 installée par défaut. Si vous pilotez le variateur en commande distante, se référer au chapitre " Macros d'application " pour des détails sur la meilleure macro à utiliser.

Philosophie de commande

Il y a quatre manières de commander le variateur en utilisant la commande distante et locale:

4 – 2 Fonctionnement du variateur

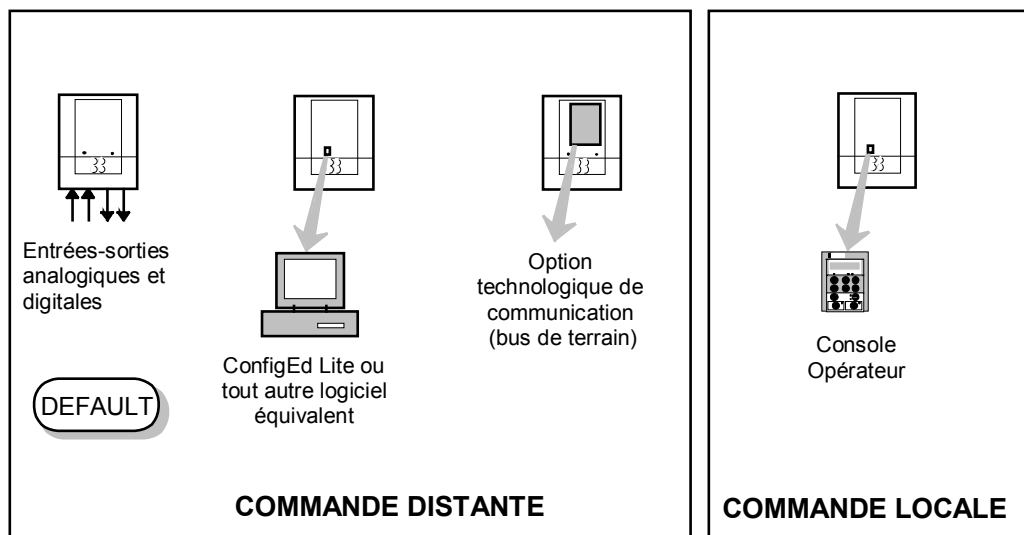


Figure 4- 1 Modes Distant et Local de commande

Marche/arrêt et commande de vitesse

Il y a deux formes de commande en fonction à tout moment: *Marche/Arrêt* et *commande de vitesse*. Chacun peut être individuellement configuré pour fonctionner en mode local ou en mode distant.

- **Marche/Arrêt Local ou Distant** décide comment vous démarrerez et arrêterez le variateur.
- **Commande locale ou distante de vitesse** détermine comment vous commanderez la vitesse de moteur.

Dans chaque cas, les commandes locale et distante sont offertes en employant ce qui suit:

Local: La Console opérateur

Distant: Entrées et sorties analogiques et digitales, port RS232 ou le boîtier technologique 6053

Ainsi le variateur peut fonctionner dans une des quatre combinaisons des modes locaux et distants:

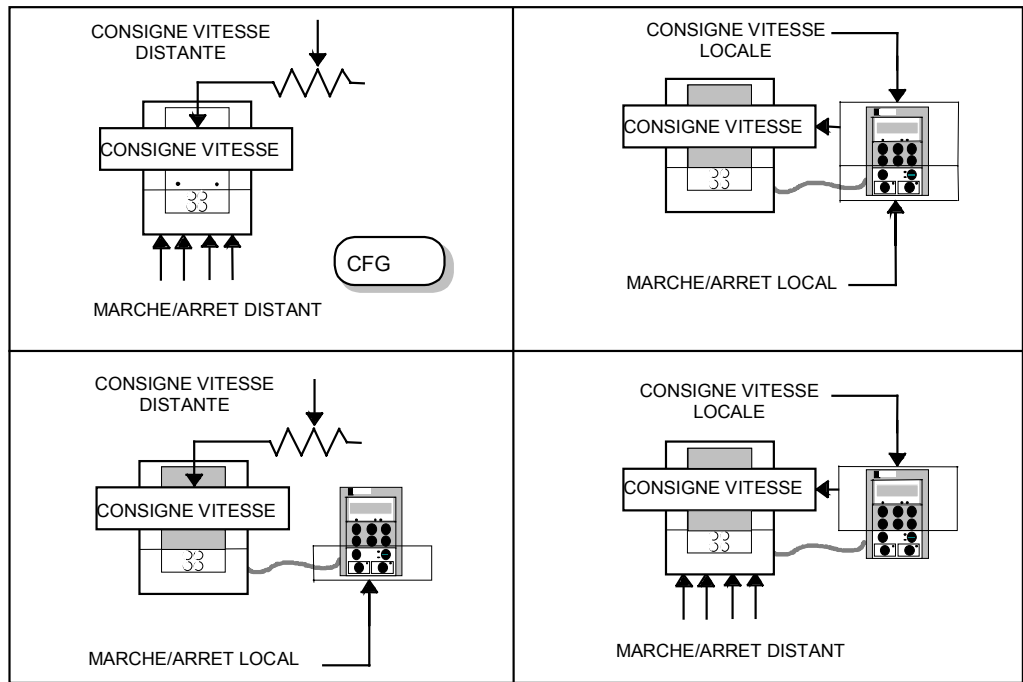


Figure 4- 2 Les quatre combinaisons de la commande locale et distante

Choix de la commande locale ou distante

Si par défaut la combinaison de la commande distante de Start/Stop et de vitesse n'est pas appropriée à votre application, suivre les instructions ci-dessous en utilisant la console opérateur ou un outil de programmation approprié (PC) pour choisir des combinaisons appropriées de commande locale ou distante.

Note: Vous pouvez seulement ommuter entre la commande locale et distante quand le variateur à l'arrêt.

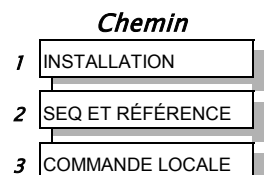
Pour changer une combinaison, la console opérateur doit être au niveau utilisateur "SYSTEMEt. Se référer au chapitre 5: "Les Niveaux de Menus de la Console opérateur" -.

La touche de L/r sur la console opérateur commute entre la commande locale et distante, en changeant les modes de Marche/Arrêt et de commande de vitesse en même temps .

Cependant, vous pouvez " régler" l'un ou l'autre ou des modes séparément dans le logiciel de façon à être en commande locale ou distante. Ceci rend alors la touche de L/r inopérante pour ce mode. De cette façon, vous pouvez choisir une configuration où les modes Local et Distant sont présents.

Pour faire ceci, aller au menu COMMANDE LOCALE au niveau 4 et choisir l'un ou l'autre:

- | | |
|-------------------|---|
| LOCAL SEULEMENT | Régle la commande locale |
| DISTANT SEULEMENT | Régle la commande distante |
| LOCAL/remote | Redonne à la touche L/r la possibilité de sélectionner les modes. |



Indications des Leds

Le mode de commande est indiqué par les LEDs " LOCAL " sur la console opérateur:

- SEQ = Start/Stop
- REF = Contrôle de Vitesse

Si la LED est allumée (●), alors le mode



Figure 4- 3 Indications du mode de contrôle

4 – 4 Fonctionnement du variateur

LOCAL est en vigueur.

Note: *Par défaut, la touche de L/R est opérante; en outre, la commande et l'origine de la consigne sont distantes, c.-à-d. les deux LEDs sont éteintes .*

Procédures de démarrage

WARNING!

Un mouvement imprévisible du moteur peut se produire, particulièrement si les paramètres du moteur sont incorrects. S'assurer qu'aucun personnel n'est à proximité du moteur ou de n'importe quelle machine entraînée par le moteur. S'assurer qu'aucune machine reliée au moteur ne sera détruite par un mouvement imprévisible. Avant la première rotation du moteur, vérifier les arrêts d'urgence.

Remplacer les fusibles ou le disjoncteur d'alimentation et appliquer la puissance au variateur.

La routine ci-dessous fera par défaut fonctionner le variateur dans le mode V/f (VOLTS / hertz) en le pilotant par les bornes de commande ou la console opérateur (si présente).

Routine 1: Commande distante par le bornier de commande

DEFAULT

C'est la plus simple des méthodes de fonctionnement du variateur. Aucun réglage ou ajustement n'est exigé. Le variateur peut seulement fonctionner dans le mode de contrôle de flux V/f (VOLTS / hertz).

Cette routine suppose que les bornes de la commande du variateur sont câblées comme indiqué dans la figure 3-15 "Raccordement typique aux bornes de commande".

IMPORTANT: S'assurer que le potentiomètre de vitesse est placé à zéro.

1. Mettre sous tension l'unité. La LED HEALTH s'allume (la LED de MARCHE reste éteinte). Si la LED HEALTH clignote, le variateur est en défaut. Se référer au chapitre 6: "Défauts et Diagnostics" pour étudier et faire disparaître la cause du défaut. Reinitialiser l'unité en fermant momentanément le commutateur de RESET ou le commutateur de MARCHE. La LED HEALTH s'allumera maintenant.
2. Fermer le commutateur de MARCHE. La LED de MARCHE clignote si la consigne est à zéro. Tourner le potentiomètre de vitesse pour appliquer une petite consigne de vitesse. La LED de MARCHE s'allumera et le moteur tournera lentement.

Inverser le sens de rotation du moteur en pressant la touche de DIR, ou en permutant deux des phases de moteur (**AVERTISSEMENT: Déconnecter au préalable l'alimentation de puissance**).

Lecture des indications des leds d'état

Les leds HEALTH ET MARCHE indiquent l'état. Les LEDs fonctionnent de cinq manières différentes:

- ETEINTE
- FLASH COURT
- FLASH/EXTINCTION ÉGALS
- FLASH LONG
- ALLUMÉE

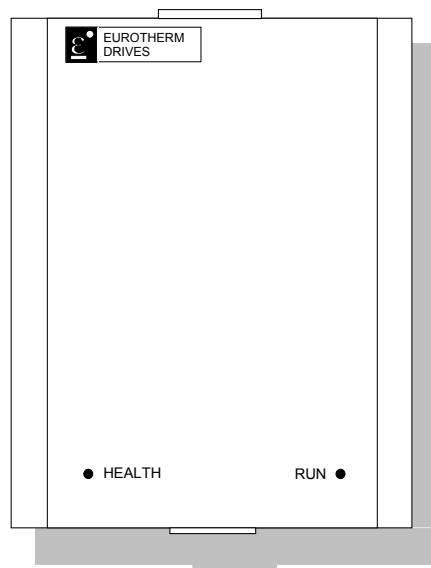


Tableau 4-1 Indications données par les leds

Figure 4- 4 Cache montrant les LEDs

HEALTH	MARCHE	Etat du variateur
<input type="checkbox"/> ●	<input type="checkbox"/> ●	Reconfiguration, ou mémoire non-volatile à la mise sous tension.
<input type="checkbox"/> ●	<input type="checkbox"/>	En défaut.
<input type="checkbox"/> ●	<input type="checkbox"/> ●	Redémarrage automatique – Attente de la disparition du défaut.
<input type="checkbox"/> ●	<input type="checkbox"/> ●	Redémarrage automatique – En attente de la fin de temporisation
●	<input type="checkbox"/>	Arrêté
●	● <input type="checkbox"/>	En marche avec référence nulle, sans validation ou l'entrée contacteur à faux
●	●	En marche
●	<input type="checkbox"/> ●	En cours d'arrêt
● <input type="checkbox"/>	● <input type="checkbox"/>	En freinage et Marche avec une demande zéro de vitesse
● <input type="checkbox"/>	●	En freinage et marche
● <input type="checkbox"/>	<input type="checkbox"/> ●	En freinage vers l'arrêt

Routine 2: Commande locale par console opérateur

Note: Se référer au chapitre 5: " la console opérateur " pour se familiariser avec les indications des LEDs de la console opérateur, avec l'emploi des touches et la structure de menu.

Cette routine suppose que les bornes de commande du variateur sont câblées comme indiqué dans la figure 3-15 " Raccordement typique au bornier" et que la console opérateur est installée.

1. Mettre sous tension l'unité. L'afficheur montrera l'écran de mise sous tension, " VARIATEUR de MOTEUR à C.A.". Après quelques en second lieu, CONSIGNE(DISTANT) apparaîtra sur l'afficheur. Les leds HEALTH, ARRÊT, et FWD s'allumeront.

4 – 6 Fonctionnement du variateur

*Si la led HEALTH flashe, le variateur s'est déclenché. L'afficheur indiquera la raison du défaut. Se référer au chapitre 6: " Défauts et Diagnostics " pour identifier et supprimer la cause du défaut. Acquitter la condition de défaut en pressant **la touche** de Stop/Resets. La LED HEALTH s'allumera maintenant de façon fixe.*

2. Presser **la touche** de L/r (Local/Remote) pour valider la commande locale. Les leds SEQ et REF s'allument quand la commande locale est validée.
3. Presser **la touche RUN**. La LED de MARCHE s'allumera et le moteur tournera lentement. (La LED de MARCHE clignoterait si la consigne était à zéro.)
4. Inverser le sens de rotation du moteur en pressant **la touche** de DIR, ou en permutant deux des phases de moteur (**AVERTISSEMENT: Déconnecter au préalable l'alimentation de puissance**)

Par la console opérateur (ou tout autre outil de programmation approprié) le variateur peut maintenant être réglé:

- comme variateur boucle ouverte simple (Mode V/f).
- dans le mode contrôle vectoriel de flux sans codeur.
- dans le mode contrôle vectoriel de flux en boucle fermée (avec codeur).

Réglage comme variateur boucle ouverte simple (mode V/f)

Le menu REGLAGE RAPIDE contient les paramètres à régler pour permettre un fonctionnement en mode (VOLTS / hertz) simple.

Chemin

1 INSTALLATION RAPIDE

TAG	Paramètre du menu RÉGLAGE RAPIDE	PAR DEFAUT	COURTE DESCRIPTION
1105	MODE controle	VOLTS / HERTZ	Choisit le mode de commande pour le variateur
106	FREQ de base	* 50,0 hertz	Fréquence à laquelle la tension maximum de sortie est produite
931	FREQUENCE maxi	* 1500 T/mn	Limite de vitesse maximum et facteur de calibration pour d'autres paramètres de vitesse
337	VITESSE MINIMUM	-100,00 %	Limite de vitesse minimum
258	TEMPS ACCEL	10,0 s	Temps d'Accélération de 0Hz à la vitesse maximum
259	TEMPS DECEL	10,0 s	Temps de Décélération de vitesse maximum à 0Hz
104	LOI v/f	LOI LINÉAIRE	Type de loi V/F
50	COUPLE quadratiq	FAUX	Choisit entre les modes couple constant et couple quadratique
64	COURANT moteur	** 11,3 A	Calibre le variateur pour la charge nominale du moteur
365	LIMIT. courant	100,00%	Niveau de courant moteur comme % de la CHARGE NOMINALE CALIB
107	BOOST fixe	** 0,00 %	Couple de démarrage de Boosts obtenu par un supplément de tension à vitesse réduite
279	MODE arret norm	RAMPED	Rampe à l'arrêt quand le signal RUN est enlevé
246	CONSIGNE De JOG	10,0 %	Consigne de vitesse de variateur en Jog.
13	ENTREE 1 ANALOGIQUE	0,,+10 V	Plage et type d'entrée
22	ENTREE 2 ANALOGIQUE	0,,+10 V	Plage et type d'entrée
712	ENTREE 3 ANALOGIQUE	0,,+10 V	Plage et type d'entrée
719	ENTREE 4 ANALOGIQUE	0,,+10 V	Plage et type d'entrée
231	DÉFAUTS INHIBES	0000 > >	Sous-menu pour inhiber des défauts
742	DÉFAUTS INHIBES +	0040 > >	Sous-menu pour inhiber des défauts
1083	FREQUENCE BASE	** 50,0 hertz	Fréquence à laquelle le variateur donne la tension maximum de sortie
1084	TENSION moteur	** 400,0 V	Tension d'alimentation du moteur
65	COURANT magnet.	** 3,39 A	Spécifie le courant à vide du moteur
83	VITESSE plaquee	** 1445 t/mn	Vitesse moteur plaquée
84	NOMBRE de poles	** 4	Nombre de pôles moteur

Réglage en utilisant le mode Contrôle vectoriel de flux sans codeur

Le variateur doit être accordé au moteur en service en assortissant les paramètres de moteur dans le variateur à ceux du moteur étant commandé.

Chemin

1 INSTALLATION RAPIDE

IMPORTANT: Vous **DEVEZ** employer la fonctionnalité d'autoréglage.

Écrire les valeurs pour les paramètres suivants dans le menu REGLAGE RAPIDE.

TAG	Paramètre du menu RÉGLAGE RAPIDE	PAR DEFAUT	COURTE DESCRIPTION
-----	-------------------------------------	------------	--------------------

4 – 8 Fonctionnement du variateur

1105	MODE controle	VECTORIEL S.CODEUR	Choisit le mode de commande pour le variateur
931	FREQUENCE maxi	* 1500 T/mn	Limite de vitesse maximum et facteur de calibration pour d'autres paramètres de vitesse
64	COURANT moteur	** 11,3 A	Calibre le variateur pour la charge nominale du moteur
365	LIMIT. courant	100,00%	Niveau de courant moteur comme % de la CHARGE NOMINALE CALIB
1083	MOTEUR FREQ BAS	** 50,0 hertz	Fréquence à laquelle le variateur donne la tension maximum de sortie
1084	TENSION moteur	** 400,0 V	Tension maximum de sortie du moteur
83	VITESSE plaquee	** 1445 t/mn	Vitesse de plaque moteur
84	NOMBRE de poles	** 4	Nombre de pôles moteur
603	VALIDATION D'AUTORÉGLAGE	FAUX	Validation de la fonctionnalité d'autoréglage
Pour plus d'information se référer au chapitre 5: "La Console opérateur - Le Menu REGLAGE RAPIDE".			

Réglage en utilisant le Mode en circuit fermé de vecteur

WARNING!

Lors de la première mise en marche, le sens réel de rotation est inconnu et la commande de vitesse peut ne pas fonctionner.

Dans ce mode, le variateur utilise les signaux de codeur pour déterminer le pilotage des phases du moteur afin que celui-ci atteigne sa vitesse ou son couple de consigne.

IMPORTANT: Vous **DEVEZ** employer la fonctionnalité d'autoréglage.

Écrire les valeurs pour les paramètres suivants dans le menu REGLAGE RAPIDE.

Chemin

7 **INSTALLATION RAPIDE**

TAG	Paramètres du menu RÉGLAGE RAPIDE	PAR DEFAUT	COURTE DESCRIPTION
1105	MODE controle	VECTORIEL B.FERMEE	Choisit le mode de commande pour le variateur
931	FREQUENCE maxi	* 1500 T/mn	Limite de vitesse maximum et facteur de calibration pour d'autres paramètres de vitesse
64	COURANT moteur	** 11,3 A	Calibre le courant nominal du moteur
365	LIMIT. courant	100,00%	Niveau de courant moteur comme % de la CHARGE NOMINALE CALIB
566	NB pts codeur	** 2048	Régler le nombre de points du codeur
1083	FREQ BASE	** 50,0 hertz	Fréquence à laquelle le variateur donne la tension maximum de sortie
1084	TENSION MOTEUR	** 400,0 V	Tension nominale du moteur
83	VITESSE plaquee	** 1445 t/mn	Vitesse moteur plaquée
84	NOMBRE de poles	** 4	Nombre de pôles moteur
124	COUPLAGE moteur	** EN ÉTOILE	Type de couplage du moteur
567	INVERSION codeur	FAUX	Sens du codeur
603	VALIDATION D'AUTORÉGLAGE	FAUX	Validation de la fonctionnalité d'autoréglage

TAG	Paramètres du menu RÉGLAGE RAPIDE	PAR DEFAUT	COURTE DESCRIPTION
Pour plus d'information se référer au chapitre 5: “La Console opérateur – Le menu REGLAGE RAPIDE”.			

Réglage du signe du codeur

Observer et écouter le mouvement du moteur quand le variateur fonctionne sur une demande de vitesse entre de 5 - 10%.

Pour les essais, utiliser la touche (▲) pour augmenter la vitesse de consigne. Changer la direction de la rotation en utilisant la touche de commande de FWD/REV.

Si INVERSION CODEUR est correct, le moteur tourne sans à-coup et répond aux changements de la demande et de la direction de vitesse.

Si INVERSION CODEUR est incorrect, le moteur tourne d'une façon saccadée et/ou bruyante. Alternativement, il peut tourner sans à-coup à vitesse réduite mais ne pas répondre aux changements de la demande ou du signe de vitesse; dans ce cas:

- Modifier le paramètre INVERSION CODEUR pour changer le signe de codeur.
- Refaire un essai de démarrage et vérifier que le moteur répond aux inversions de consigne vitesse.

Le signe de codeur est maintenant correct.

Nota: Il est possible également de faire tourner le moteur en mode V/F pour trouver le bon signe codeur:

- Sur une consigne positive de vitesse, vérifier que la vitesse affichée dans le paramètre MESURE CODEUR % (Menu REGLAGE::CONTRÔLE MOTEUR::MESURES) est positive.
- Inverser le paramètre INVERSION CODEUR si le signe de MESURE CODEUR % ne correspond pas à celui de la consigne de vitesse.

Si cependant le sens de rotation du moteur est incorrect pour une consigne positive de vitesse, alors mettre hors tension le variateur, attendre 3 minutes (pour que les condensateurs de bus continu se déchargent) et permuter alors les câbles M1/u et M2/v. Inverser le paramètre INVERSION CODEUR dans le variateur.

Le sens de rotation du moteur et le signe du codeur sont désormais corrects.

La Fonctionnalité D'Autoréglage

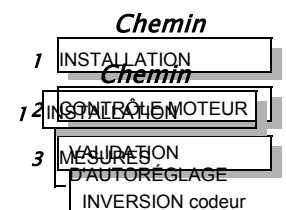
Se référer dans le manuel du logiciel au chapitre 1: “Programmation de votre application - AUTOREGLAGE” pour de plus amples informations.

IMPORTANT: Vous **DEVEZ** exécuter un autoréglage avant de faire fonctionner le variateur dans l'un ou l'autre des modes de contrôle vectoriel. Le moteur tournera jusqu'à FREQUENCE MAXI programmé (Bloc fonctionnel ECHELLE CONS.).

L'Autoréglage détermine les paramètres suivants:

- RESIST STATORIQUE
- INDUC FUITE
- INDUC MUTUELLE
- CONST TEMPS ROTOR
- COURANT MAGNET.

Une fois l'Autoréglage validé, le variateur déclenche la procédure d'Autoréglage lorsqu'il reçoit un ordre de marche.



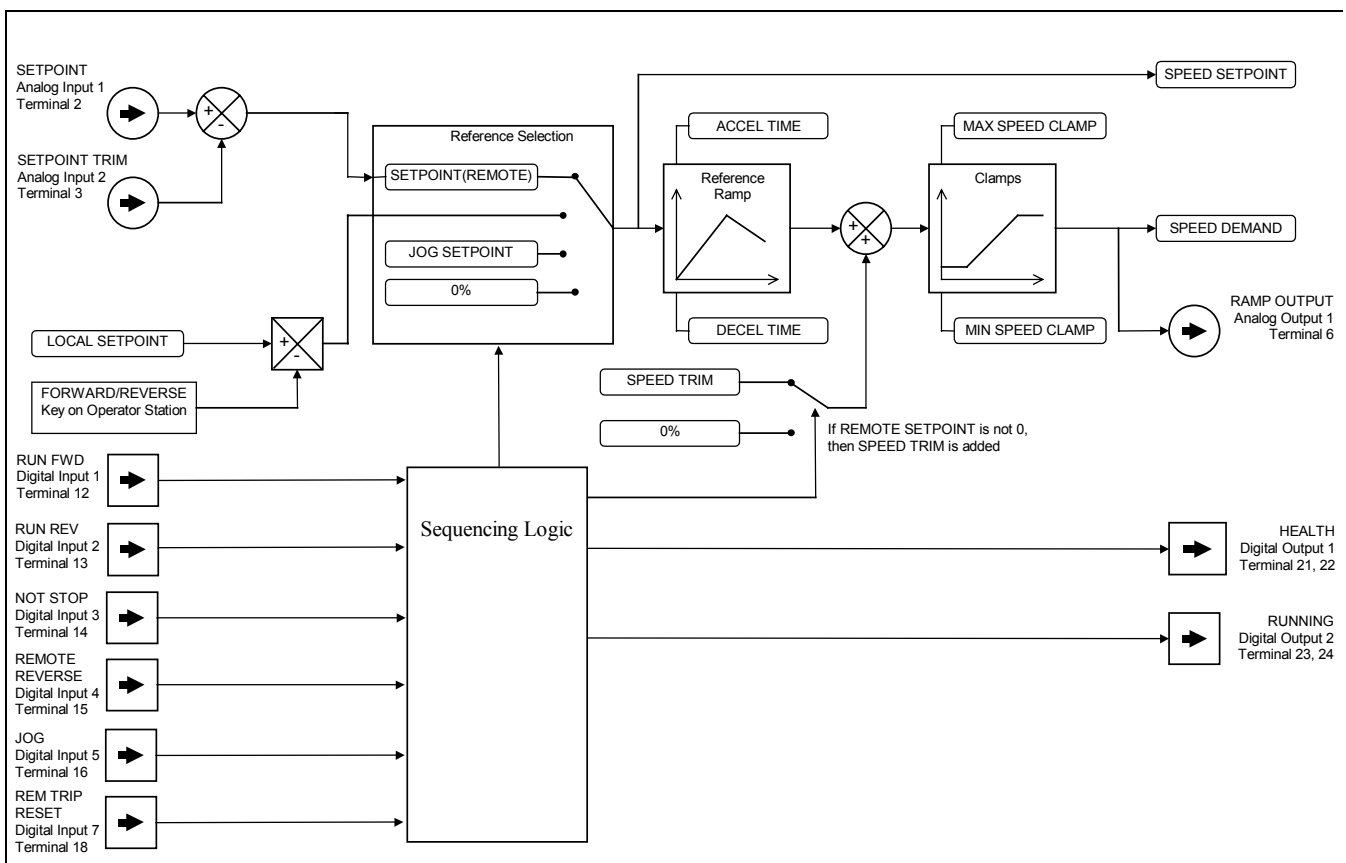
4 – 10 Fonctionnement du variateur

1. Choisir le menu REGLAGE au niveau 1. Employer les touches (Δ) et (∇) pour atteindre le paramètre VALIDATION AUTORÉGLAGE.
2. Presser la touche M. Les touches (Δ) et (∇) permettent de commuter le paramètre entre VRAI et FAUX. Régler la valeur VRAI. Presser la touche E pour sortir du paramètre.
3. Sur ordre de marche au variateur, l'autoréglage se lance. Lorsque l'Autoréglage est terminé (environ 10 secondes), le variateur s'arrête et le paramètre VALIDATION d'AUTORÉGLAGE reprend la valeur FAUX.

IMPORTANT: Exécuter maintenant la commande SAUVE CONFIG pour sauve vos nouveaux réglages. Se référer au chapitre 5: "La Console opérateur - SAUVE CONFIG."

Gestion des ordres de Marche/Arrêt

Le schéma ci-dessous donne la configuration par défaut du variateur dans la commande distante (en utilisant les entrées et les sorties analogiques et digitales). Il y sera fait référence dans les explications suivantes.



Partie 4- 5 Configuration par défaut

Marche/Arrêt commandé à distance

DEFAULT

Dans la configuration ci-dessous, la consigne est obtenue en additionnant l'ENTREE 1 ANALOGIQUE et l'ENTREE 2 ANALOGIQUE. La direction de rotation est commandée par l'ENTREE TOR 4. Quand l'entrée de MARCHÉ (ENTREE TOR 1) est VRAIE, la REF VIT FINALE rampe jusqu'à la valeur de référence en un temps commandé par TEMPS ACCEL. Le variateur suit la consigne tant que l'entrée de MARCHÉ reste VRAIE.

De même quand l'entrée de JOG (ENTREE TOR 5) est VRAIE, la REF VIT FINALE rampe jusqu'à CONSIGNE de JOG en un temps de rampe réglé par TEMPS ACCEL JOG (non indiqué dans le diagramme ci-dessus).

Le variateur suit la CONSIGNE JOG tant que l'entrée de JOG reste VRAIE.

Marche/Arrêt commandé localement

La valeur de consigne est placée par le paramètre CONSIGNE (LOCAL). Le sens de rotation est commandé par la touche de DIR (forward/reverse) sur la console opérateur. Quand la touche RUN est pressée, la REF VIT FINALE rampe jusqu' à la valeur de référence en un temps commandé par TEMPS ACCEL. Le variateur suit la valeur de référence même lorsque la touche RUN est libérée. Presser la touche d'ARRÊT pour arrêter le variateur.

Quand la touche de JOG est pressée et maintenue, la REF VIT FINALE rampe jusqu' à CONSIGNE JOG en un temps de rampe défini par TEMPS ACCEL JOG (non indiqué dans le diagramme). Libérer la touche de JOG pour arrêter le variateur.

Interaction entre la MARCHÉ et le JOG

Un seul de ces signaux peut être pris en compte à un moment donné; l'autre signal est ignoré. Le variateur doit être arrêté pour passer de Marche à Jog, ou vice versa.

Diagnostics du mode Marche/Arrêt

Dans la configuration ci-dessus, le mode de Marche/Arrêt fournit deux signaux digitaux de sortie (EN MARCHÉ et HEALTH).

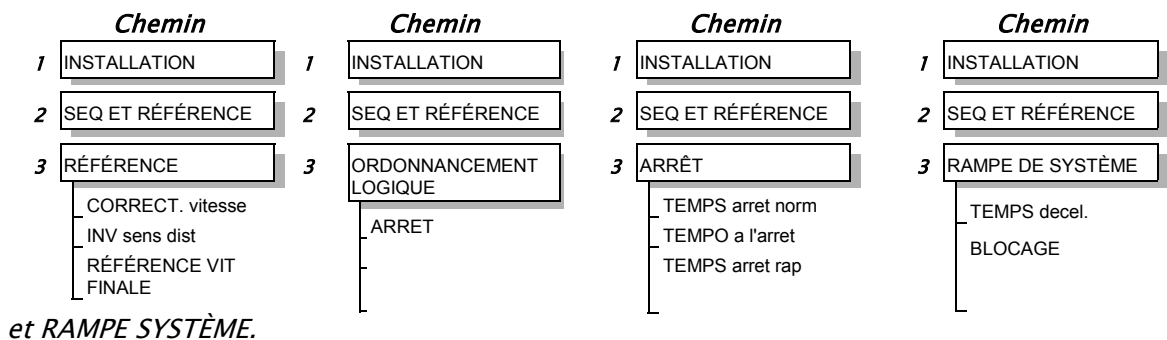
Le signal EN MARCHÉ est VRAI de la prise en compte d'un ordre de marche à l'arrêt. Ceci correspond pratiquement au délai entre le démarrage du variateur et le blocage de la commande des transistors. Se référer au manuel du logiciel du produit chapitre: "Séquencement des états logiques" pour une description plus détaillée.

La sortie HEALTH est VRAI quand le variateur n'est pas en défaut.

Les paramètres additionnels de diagnostic sont disponibles en utilisant la console opérateur. Ceux-ci sont décrits dans le manuel du logiciel du produit, au chapitre 4: "Programmation de votre application" et "Séquencement des états logiques".

Modes de marche et d'arrêt

Note: Se référer au manuel du logiciel du produit, chapitre 1: "Programmation de votre application" pour une description des paramètres RÉFÉRENCE, MODÉS DE MARCHÉ, ARRÊT



Arrêt normal

DEFAULT

Dans la Macro 1, le variateur est configuré pour un arrêt en rampe (TEMPS ARRET NORM, réglé à 10.0s).

- Pour arrêter le variateur en mode Local, presser la touche ARRÊT sur la console opérateur .
- Pour arrêter le variateur à distance retirer le 24V de l'entrée de RUN FWD (borne 12).

Avec la console opérateur, ou un outil de programmation approprié, le variateur peut être configuré pour s'arrêter "en rampe" suivant un des deux temps (TEMPS ARRET NORM ou TEMPS ARRET RAP) ou en "roue libre".

4 – 12 Fonctionnement du variateur

Rampe vers l'arrêt

Quand une commande d'arrêt est reçue, le variateur ralentit de sa vitesse réelle vers zéro pendant le temps programmé dans TEMPS DECEL. Quand ce temps est écoulé, la CORRECT. VITESSE est rampée à 0% dans le temps programmé dans TEMPS ARRET NORM.

Note: Si la CORRECT. VITESSE ne fonctionne pas, la REF VIT FINALE est réduite à 0% dans le TEMPS DECEL.

Le pont de puissance reste piloté jusqu'à ce que la durée TEMPO A L'ARRET se soit écoulée.

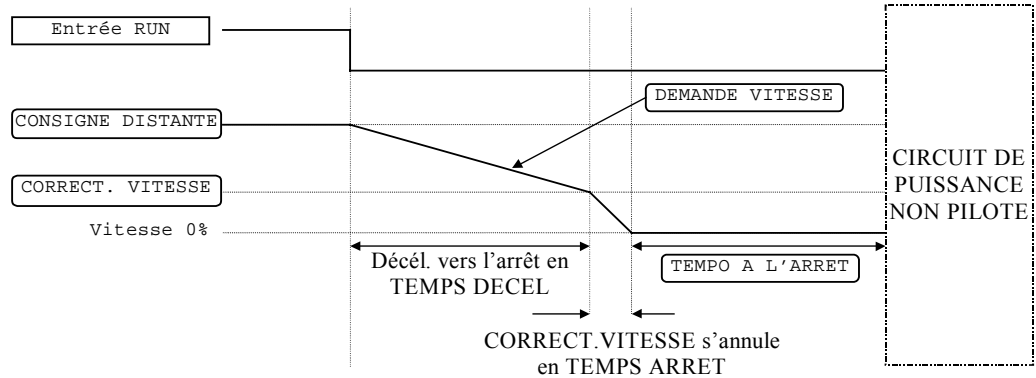


Figure 4-6 Rampe vers l'arrêt avec une référence distante

Un cas spécial existe quand le TEMPS DECEL est nul, ou quand le paramètre BLOCAGE RAMPE est VRAI. Dans ces deux situations, la décélération de REF VIT FINALE à zéro se fait suivant TEMPS ARRET NORM.

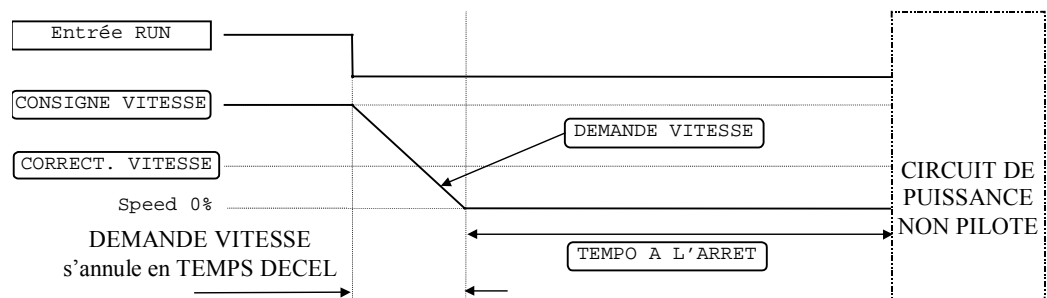


Figure 4-7 Arrêt distant avec une référence distante: aucune rampe de décélération.

Arrêt en roue libre

Dans ce mode d'arrêt, la rampe de décélération n'est pas prise en compte. Ainsi la REF VIT FINALE passe immédiatement à 0% dès que l'instruction d'arrêt est donnée. Le pont de puissance est également immédiatement neutralisé, faisant décélérer la charge en roue libre.

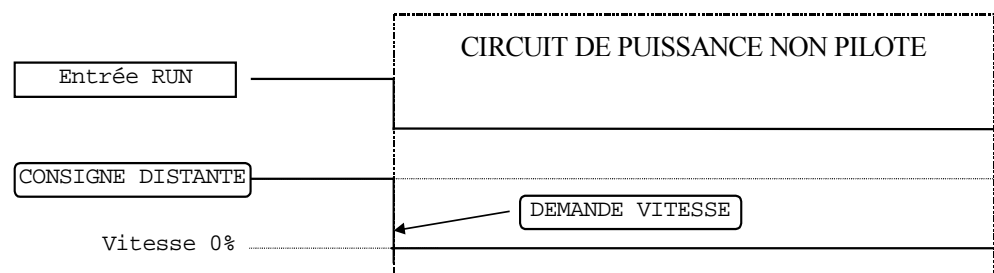


Figure 4-8 Arrêt en roue libre avec consigne distante

Modes d'arrêt avancés

Le variateur peut être configuré en !ARRET RAPIDE ou !ARRET ROUE LIBRE. La procédure d'arrêt est indépendante du mode Local ou Distant.

Arrêt Rapide

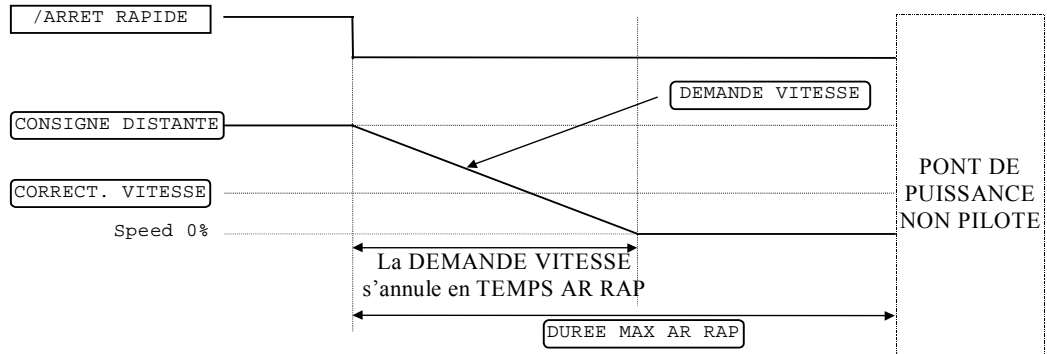


Figure 4- 9 Exemple d'arrêt rapide

L'entrée !ARRET RAPIDE est prioritaire sur MARCHE AVANT, MARCHE ARRIERE et JOG en mode distant, et sur les touches de console opérateur MARCHE et JOG dans le mode local. Lorsque cette entrée est mise à FAUX, le variateur passe en arrêt rapide indépendamment de l'entrée MARCHE.

Le mode rapide d'arrêt peut être configuré en RAMPE ou pour DÉCÉLERER EN ROUE LIBRE.

Arrêt en roue libre

L'entrée !ROUE LIBRE neutralise immédiatement le pont de puissance, faisant décélérer en roue libre la charge jusqu'à l'arrêt. Le variateur accorde la priorité au signal de !ROUE LIBRE. Le signal de !ARRET RAPIDE est donc ignoré tant que le signal !ROUE LIBRE est actif.

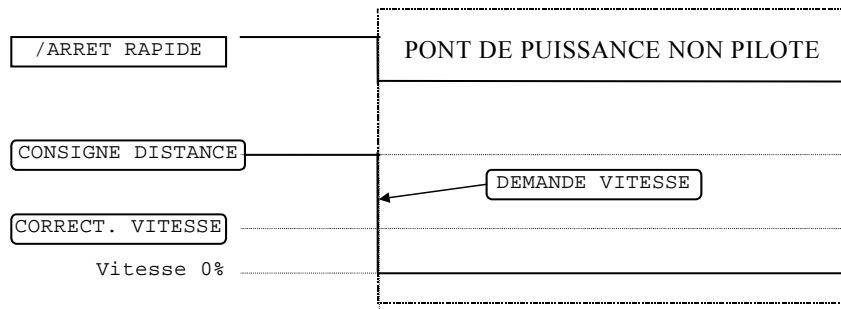


Figure 4- 10 Exemple d'arrêt en roue libre

4 – 14 Fonctionnement du variateur

L'État de défaut

Quand un état de défaut est détecté, un mode d'arrêt semblable à la roue libre est employé. Le pont de puissance ne peut pas être revalidé tant que l'état de défaut n'a pas été acquitté. Se référer au chapitre 6: "Défauts et Diagnostics" pour d'autres détails.

Arrêt Logique

Le variateur peut être arrêté en passant l'entrée ARRET à FAUX pendant une courte période, (>100 ms). L'ordre d'arrêt est mémorisé même si le signal d'ARRET disparaît avant que le variateur soit arrêté. Diverses combinaisons d'arrêts logiques sont montrées ci-dessous.

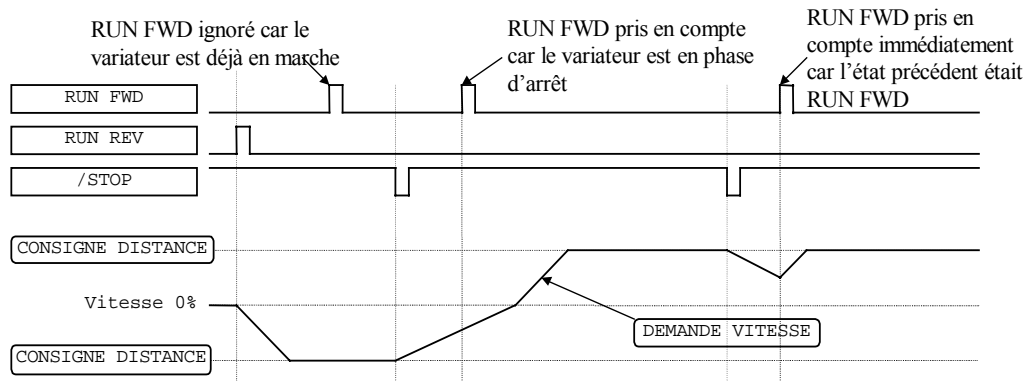


Figure 4- 11 Interaction entre les paramètres FWD (MARCHE AVANT), REV (MARCHE ARRIERE) et !STOP (!ARRET)

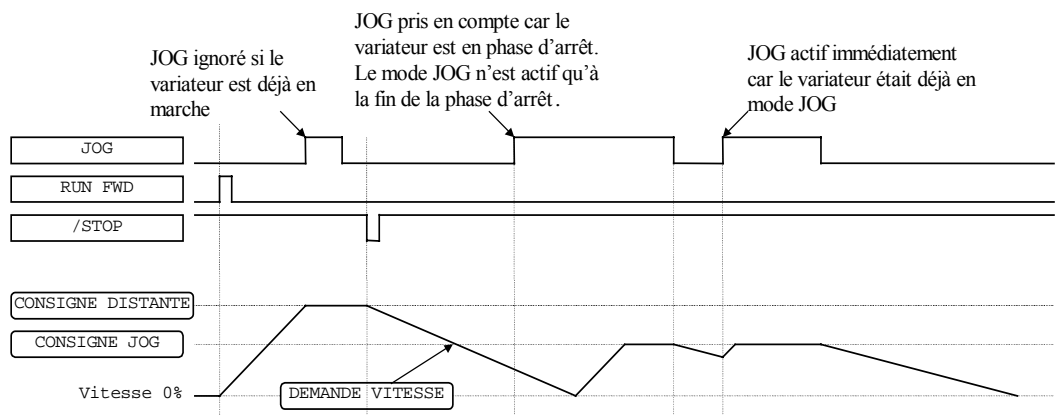


Figure 4-12 Interaction entre les entrées MARCHE, JOG et !ARRET

Méthodes de démarrage

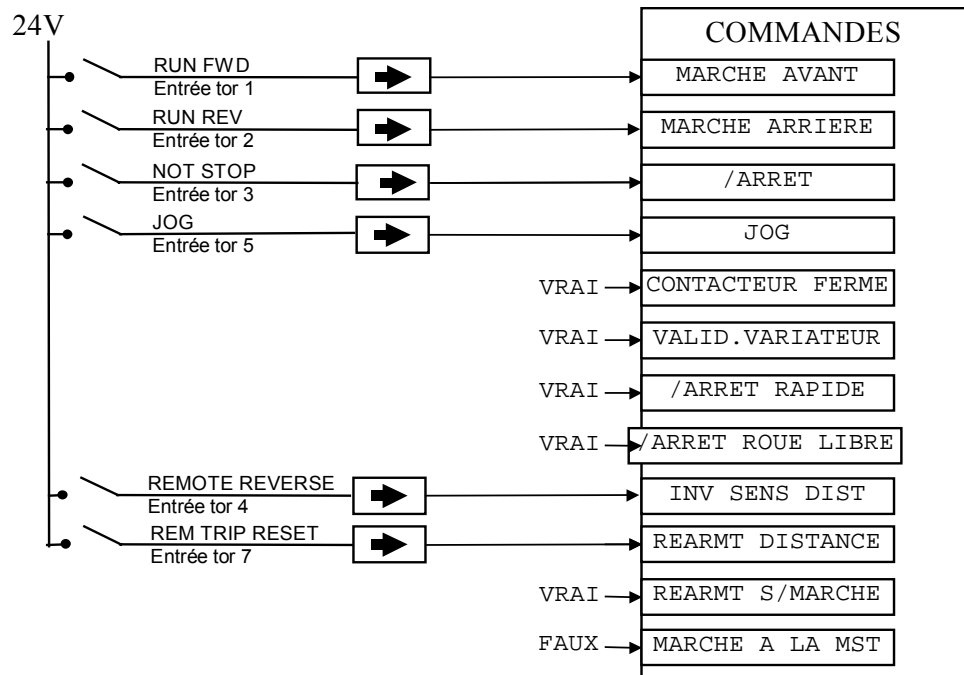


Figure 4-13 Séquençage par défaut (macro 1)

Les méthodes ci-dessous peuvent être employées quand le variateur a une des macros 1, 2, 3 ou 4 installées.

DEFAULT

La configuration par défaut ci-dessus permet d'effectuer un démarrage avec une, deux ou trois entrées tor. Noter que le paramètre !ARRET est actif, signifiant que le variateur marchera seulement tant que les paramètres appropriés de MARCHE resteront à VRAI.

Démarrage de plusieurs variateurs simultanément

IMPORTANT: Nous ne recommandons pas que le signal de VALID. VARIATEUR soit utilisé pour démarrer un variateur en utilisation "normale"

Employer le paramètre de VALID. VARIATEUR pour commander le pont de puissance de sortie. Quand ce paramètre est FAUX, le chassis de puissance est inhibé indépendamment de l'état de tous les autres paramètres. Utilisé en conjonction avec le paramètre de sortie HEALTH, le paramètre VALID. VARIATEUR permet de synchroniser plusieurs variateurs à la mise sous tension.

Démarrage "Un fil"

Employer l'ENTREE TOR 1 seule si le sens de rotation du moteur est toujours identique. Toutes autres entrées digitales sont FAUSSES (0V). Le moteur tourne tant que le commutateur de MARCHE AVANT est fermé, et s'arrête quand il s'ouvre.

Démarrage "Deux Fils"

Deux entrées sont utilisées: MARCHE AVANT et MARCHE ARRIERE. Le variateur peut fonctionner dans vers l'avant ou vers l'arrière en fonction du commutateur fermé. Si les deux entrées sont à VRAI, elles sont ignorées et le variateur s'arrête.

Démarrage “Trois Fils “

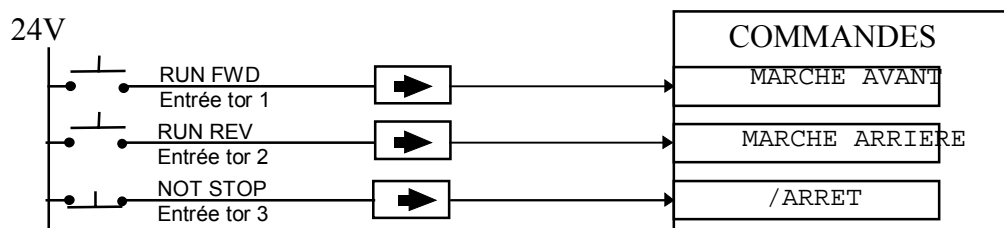


Figure 4-14 Démarrage Trois fils

Cet exemple est basé sur 3 entrées: MARCHE AVANT, MARCHE ARRIERE et !ARRET.

- Utiliser des boutons-poussoirs normalement ouverts pour MARCHE AVANT et MARCHE ARRIERE.
- Utiliser un bouton-poussoir (BP) normalement fermé pour !ARRET afin que l'entrée !ARRET soit à VRAI (24V). Tant que !ARRET est VRAI, les signaux MARCHE AVANT et MARCHE ARRIERE sont mémorisés.

Exemple de fonctionnement: par une pression sur le BP MARCHE AVANT, le variateur démarre en avant. Une pression sur MARCHE ARRIERE permet d'inverser le sens de marche. Une pression sur le BP !ARRET (rendant " ARRET " FAUX) provoque à tout moment l'arrêt du variateur.

Note: *Le paramètre JOG n'est jamais mémorisé de cette façon. Le variateur reste en Jog seulement tant que le paramètre JOG est VRAI.*

LA CONSOLE OPERATEUR

Raccordement de la console opérateur

La Console opérateur est une option embrochable qui donne à l'utilisateur le plein accès aux fonctionnalités du variateur.

Elle autorise en mode local la commande du variateur, la surveillance de paramètres et la programmation d'applications.

Insérer la Console opérateur à l'avant du variateur (à la place du cache). La brancher sur le port de programmation RS232. Cette console peut aussi être montée à distance (jusqu'à 3 mètres) en utilisant le kit optionnel de déport comme indiqué au chapitre 3: "Installation du variateur –Montage de la console opérateur déportée 6051".

Deux Stations opérateur (ou une station et un logiciel de programmation par PC) peuvent être simultanément utilisés. Dans ce cas, chacune fonctionne de façon indépendante.

Le variateur peut fonctionner dans un des deux modes suivant:

Mode Distant	Pilotage par les entrées/sorties analogiques et digitales.
Mode Local	Pilotage et visualisation du variateur par la console opérateur ou un PC et un logiciel approprié

Les touches de commande locales sont inactives quand le mode distant de commande activé, à une exception: **la touche FWD/REV** permet à l'arrêt de commuter entre les modes Local et Distant.

CONSEIL: Personnaliser la console opérateur de façon à l'adapter à l'utilisateur.

La Mise sous tension

A la mise sous tension, l'écran par défaut s'affiche et indique la description du produit, puissance, la version du logiciel et la tension du variateur. Après quelques secondes l'afficheur donne le paramètre CONSIGNE (DISTANCE).

Note: Par défaut, le variateur s'initialise toujours dans le mode distant de commande, avec les touches de commande en Local inactives, ce qui rend un démarrage accidentel du moteur peu probable.

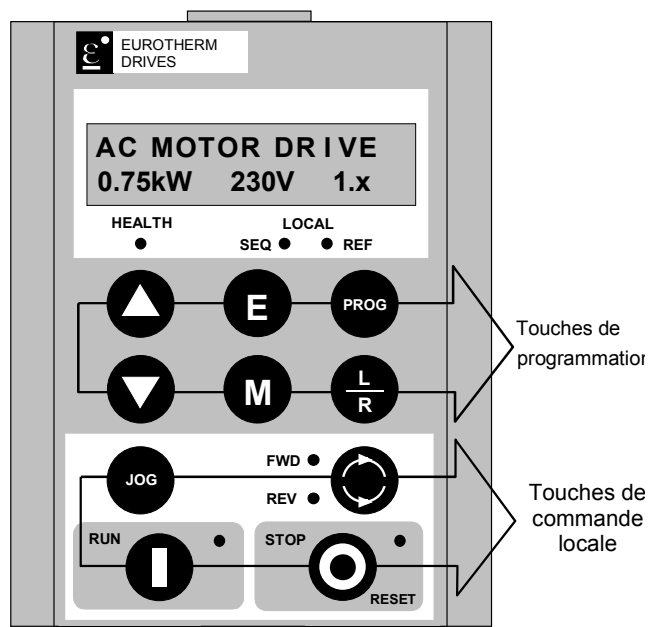
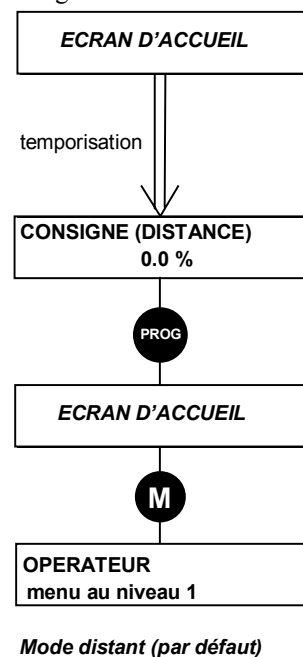


Figure 5- 1
Console opérateur affichant l'écran de bienvenue









Piloter le variateur en utilisant la Console opérateur

Définitions des touches de Commande




Note: Se référer au chapitre 4: "Fonctionnement du variateur" pour plus de détails sur les modes distant et Local.

Touches pour programmer le variateur

Note: Voir "Navigation dans les menus ", page 4-4 pour avoir un aperçu rapide des menus.

HAUT 	<i>Navigation</i> – Déplacements vers le haut dans la liste de paramètres. <i>Paramètre</i> – Incrémente la valeur du paramètre affiché. <i>Confirmation de commande</i> – Confirme une action dans un menu de commande.
BAS 	<i>Navigation</i> – Déplacement vers le bas de la liste de paramètres. <i>Paramètre</i> – Décrémente la valeur du paramètre affiché.
SORTIE 	<i>Navigation</i> – Affiche le menu du niveau supérieur. <i>Paramètre</i> – Retour à la liste de paramètres. <i>Acquittement de défaut</i> – Le message de défaut est pris en compte
MENU 	<i>Navigation</i> – Affiche le niveau de menu inférieur ou le premier paramètre du menu courant. <i>Paramètre</i> – Autorise la modification du paramètre (ceci est indiqué par l'apparition de → du côté gauche de la valeur courante).
PROG 	<i>Navigation</i> – Commute entre l'affichage de la consigne et un autre menu.
LOCAL / DISTANCE 	<i>Commande</i> – Commute entre les modes Local et Distant tant pour l'origine de la commande (seq) que pour celle de la consigne de vitesse. Après commutation, l'écran approprié de CONSIGNE s'affiche et l'écran de CONSIGNE (LOCAL) donne la possibilité de modifier la consigne ou la direction par les touches FWD/REV, ▼.

Touches pour le fonctionnement local du variateur

AVANT / ARRIERE 	<i>Commande</i> – Inverse le sens de <u>rotation du moteur</u> . Fonctionne seulement quand le variateur est dans le mode Local.
JOG 	<i>Commande</i> – Fait démarrer le variateur à la consigne de vitesse <u>déterminée par</u> le paramètre CONSIGNE <u>de JOG</u> . Quand la touche est libérée, le variateur s'arrête. Fonctionne seulement quand le variateur est dans le mode de Marche/Arrêt Local.
MARCHE 	<i>Commande</i> – Fait fonctionner le variateur à la consigne déterminée par les paramètres CONSIGNE LOCALE ou CONSIGNE DIST.
STOP / RESET	<i>Commande</i> – Arrête Le moteur. Fonctionne seulement quand le variateur est dans le mode Local.



Reset de défaut – Acquitte les défauts du variateur. Fonctionne seulement quand le variateur est dans le mode (seq) de Marche/Arrêt local.

Indications des Leds

Sept leds sur la console indiquent les états du variateur. Chaque LED est considérée comme fonctionnant de trois manières différentes:

ETEINTE

CLIGNOTEMENT

FIXE

Les leds sont repérées HEALTH, LOCAL (SEQ et REF), FWD, REV, RUN, STOP. Les combinaisons de ces LEDs ont les significations suivantes:

HEALTH	RUN	STOP	Etat du variateur
			Reconfiguration
			Déclenché
			A l'arrêt
			Arrêt en cours
			En marche avec une demande de vitesse nulle ou sans validation ou sans retour contacteur
			En Marche
			Autoréglage en cours
			En redémarrage auto: attente de la disparition de la cause du défaut
			En redémarrage auto: attente de la fin de temporisation.

FWD	REV	Avant / Arrière
		La consigne et la vitesse réelle sont positives
		La consigne et la vitesse réelle sont négatives
		La consigne est positive, mais la vitesse réelle est négative
		La consigne est négative, mais la vitesse réelle est positive

SEQ	REF	Local / Mode Distant
		La commande MARCHE/ARRET et le réglage de consigne se font par le bornier
		La commande MARCHE/ARRET se fait en Local par les touches RUN, STOP, FWD/REV et JOG. La commande de vitesse se fait par le bornier.
		La commande MARCHE/ARRET de fait par le bornier. La commande de vitesse se fait en Local par les flèche HAUT et BAS
		La commande MARCHE/ARRET et le réglage de consigne se font en Local.

Le Système de menu

Le system de menu est divisé structure en arborescente avec 5 niveaux de menu. Le niveau 1 de menu est à la racine de l'arborescente.

L'opérateur peut sélectionner le niveau de détail qu'il souhaite avoir dans ses menus.

Une description simple des menus au niveau 1 est donnée ci-dessous:

- OPERATEUR: Une vue personnalisable des paramètres de réglage.
- DIAGNOSTICS: Une vue des paramètres importants de diagnostic contenus dans le menu de REGLAGE.
- REGLAGE RAPIDE : Il contient tous les paramètres à régler pour faire tourner le moteur.
- REGLAGE: Il contient tous les blocs de fonctions pour programmer votre application.
- SYSTEME: Il permet de sélectionner des macros et de reconfigurer votre application.

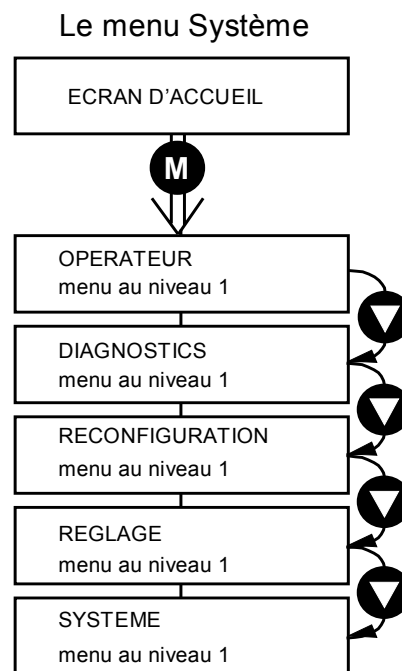
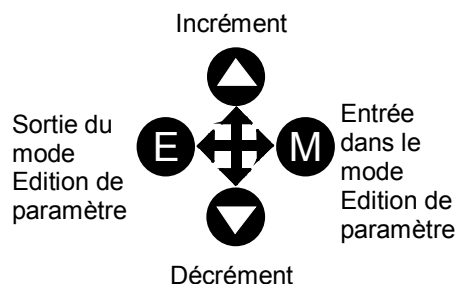


Figure 5- 2 Les menus du niveau 1

Navigation dans les menus

A la mise sous tension, la console opérateur se place dans le menu OPERATEUR et affiche l'écran de bienvenue pendant quelques secondes. En pressant la touche M immédiatement après la mise sous tension, il est possible d'accéder directement au menu OPERATEUR.

Les quatres touches ci-contre permettent de naviguer dans le system de menu.



Les touches M et E permettent de se déplacer d'un niveau de menu à un autre. Les flèches HAUT et BAS permettent de se déplacer à un niveau de menu donné.

Modification de la valeur d'un paramètre

Se référer à l'arborescence des menus pour accéder aux paramètres souhaités.

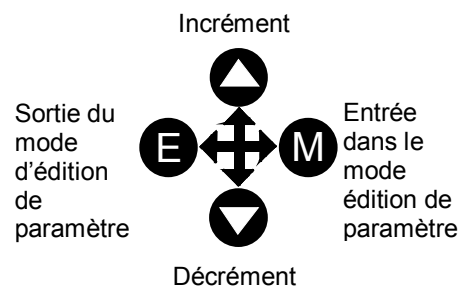
Chaque menu contient des paramètres.

Une fois positionné sur le paramètre que vous voulez modifier, presser la touche M pour commencer l'édition.

Les flèches HAUT et BAS permettent de modifier la valeur du paramètre.

La touche E permet d'arrêter l'édition.

Une fois l'édition d'un paramètre terminée, il est possible de reprendre la navigation dans les menus grâce aux quatre touches comme indiqué dans le paragraphe "Navigation dans les menus", page le 4-4.



Signification de certains symboles placés à côté des paramètres

Information sur l'état du paramètre → ← =

→	Lorsque la valeur d'un paramètre est affichée sur la ligne inférieure, presser la touche M fait apparaître la flèche → à gauche de cette valeur. Ceci indique qu'il est désormais possible de modifier la valeur du paramètre par les flèches HAUT et BAS.
←	Un paramètre est non modifiable s'il est la destination d'une liaison interne. Ceci est indiqué par la flèche ← apparaissant à la ligne inférieure, à gauche de la valeur du paramètre.
←	Une liaison de mesure est indiqués par une flèche ← apparaissant à la droite de la valeur du paramètre, sur la ligne inférieure. Se référer au manuel du logiciel du produit, chapitre 1: "Programmation de Votre Application".
=	Ce symbole apparaissant sur la ligne inférieure à gauche de la valeur d'un paramètre indique que celui-ci est non modifiable. <i>Noter que certains paramètres deviennent non programmables quand le variateur est en marche.</i>

Informations supplémentaires dans un menu > >

Les paramètres listés ci-dessous sont suivis >> à la droite de la ligne inférieure d'afficheur, indiquant qu'une information supplémentaire est disponible. Presser la **touche M** pour afficher cette information.

REDEM. AUTO, menu au niveau 4: CONDITIONS 1 D'AR, AR TRIGGERS+ 1, CONDITIONS .2 D'AR, 'AR TRIGGERS+ 2

ETATS DE DEFAUTS, menu au niveau 4: DEFAUTS INHIBES, DEFAUTS+ INHIBES, DEFAUT EN COURS, DEFAUTS .ACTIFS+, ALARMES, ALARMES+

POSTE OPERATEUR, menu au niveau 4: VALID.TOUCHES

Affichage des Messages d'Alarme

Un message d'alarme sera affiché sur la Console opérateur si:

- Un fonctionnement demandé est interdit:
La ligne du dessus détaille le fonctionnement illégal, alors que la ligne inférieure donne la raison ou la cause. Voir un exemple ci-contre.
- le variateur est en défaut:
La ligne supérieure indique qu'un défaut s'est produit tandis que la ligne inférieure donne la raison du défaut. Voir un exemple ci-contre.

* TOUCHE INACTIVE
SEQ DIST

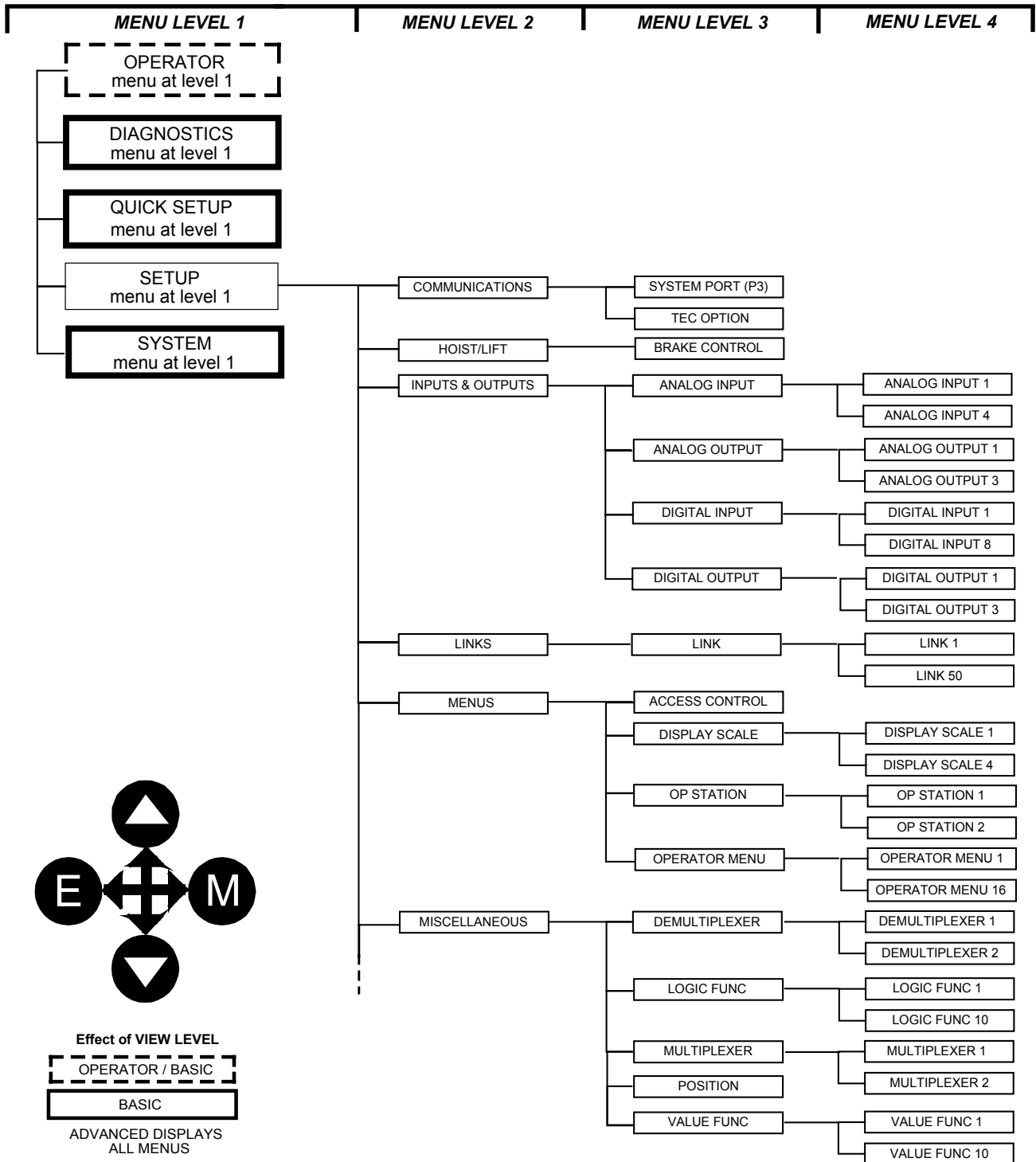
*** EN DEFAUT ***
TEMP RADIATEUR

La plupart des messages ne sont affichés que pendant de courtes périodes ou tant que dure le fonctionnement illégal, cependant, les messages de défaut doivent être acquittés en pressant la **touche E**

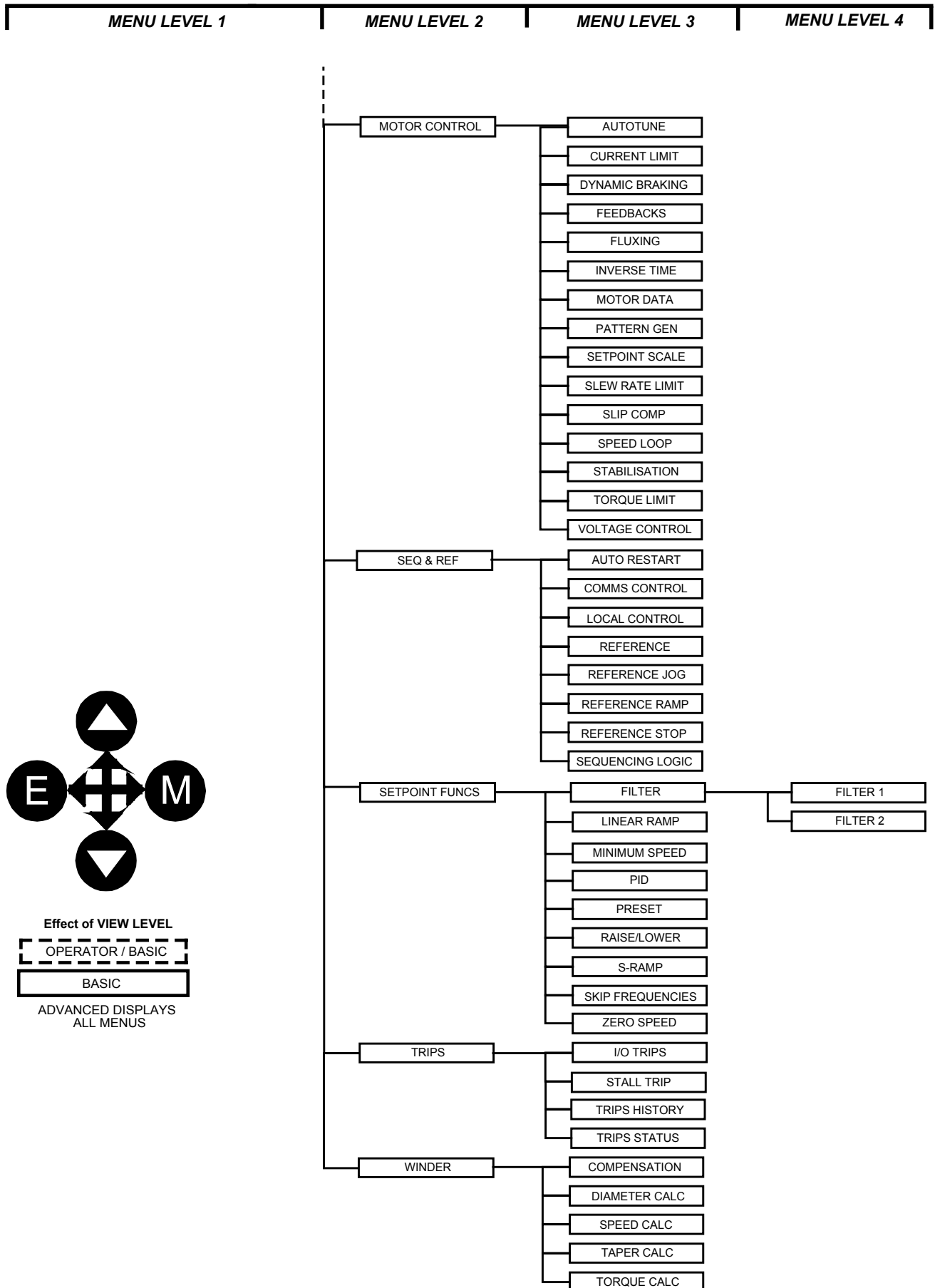
L'expérience permet d'éviter la plupart des défauts. Les messages sont affichés en langage clair et concis pour une interprétation facile. Se référer au chapitre 6: "Défauts et diagnostics" pour rechercher les causes des défauts affichés.

5 – 6 La Console Opérateur

L'arborescence des menus



Note: Quand le NIVEAU .AFFICHAGE est réglé à OPERATEUR, la touche PROG permet d'accéder au paramètre NIVEAU_.AFFICHAGE dans le menu REGLAGE RAPIDE. Ceci peut être protégé par mot de passe.



La Touche PROG

La touche FWD/REV permet de commuter entre le menu OPERATEUR et le menu courant quel qu'il soit. Quand vous pressez **la touche PROG**, le titre du menu dans lequel vous allez entrer est affiché, c.-à-d. OPERATEUR ou par exemple DIAGNOSTICS. Lorsque la touche est libérée, l'afficheur s'efface et donne accès au menu sélectionné.

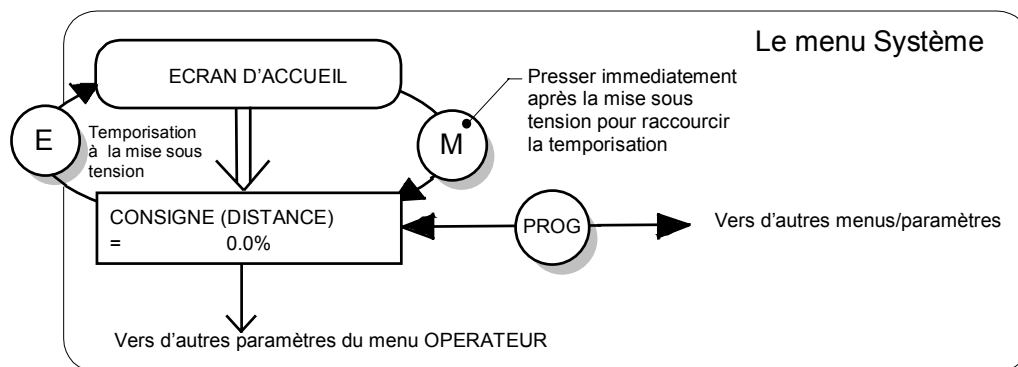


Figure 5-3 Utilisation des touches E, M et PROG.

En pressant la touche PROG pendant quelques secondes, vous accédez au menu RECONFIGURATION/SAUVE. Se référer à "Fonctionnalité de Sauvegarde rapide", page 5-19

La Touche Local/Dist

La touche Local/Dist (LOCAL/distance) permet de commuter entre les commandes distante et locale. En pressant sur cette touche, l'affichage commute entre les paramètres de consigne dans le menu d'OPERATEUR : CONSIGNE (LOCAL) et CONSIGNE (DISTANCE). L'affichage par défaut est celui de la CONSIGNE (DISTANCE).

Presser la touche PROG dans le mode distant vous porte directement au paramètre CONSIGNE (LOCAL) avec l'édition validée. Presser la touche PROG pour retourner à l'écran précédent.

Le Menu Opérateur

16 écrans personnalisés peuvent être créés dans le menu OPERATEUR.

Chaque écran est défini par différents attributs personnalisables:

- une ligne supérieure de 16 caractères correspondant au nom du paramètre
- des unités
- un facteur d'échelle
- des limites
- des coefficients

Cette fonctionnalité peut être employée pour afficher par exemple la consigne dans des unités plus commodes.

Pour ajouter un paramètre au menu Opérateur, le sélectionner dans le bloc fonctionnel OPERATEUR. Vous pouvez lui donner un nouveau nom et régler sa calibration et ses unités.

Note: Si PARAMETRE est réglé à NULL, le paramètre correspondant n'apparaîtra pas dans le menu opérateur.

Chemin
1 OPERATEUR

Sélection de paramètre

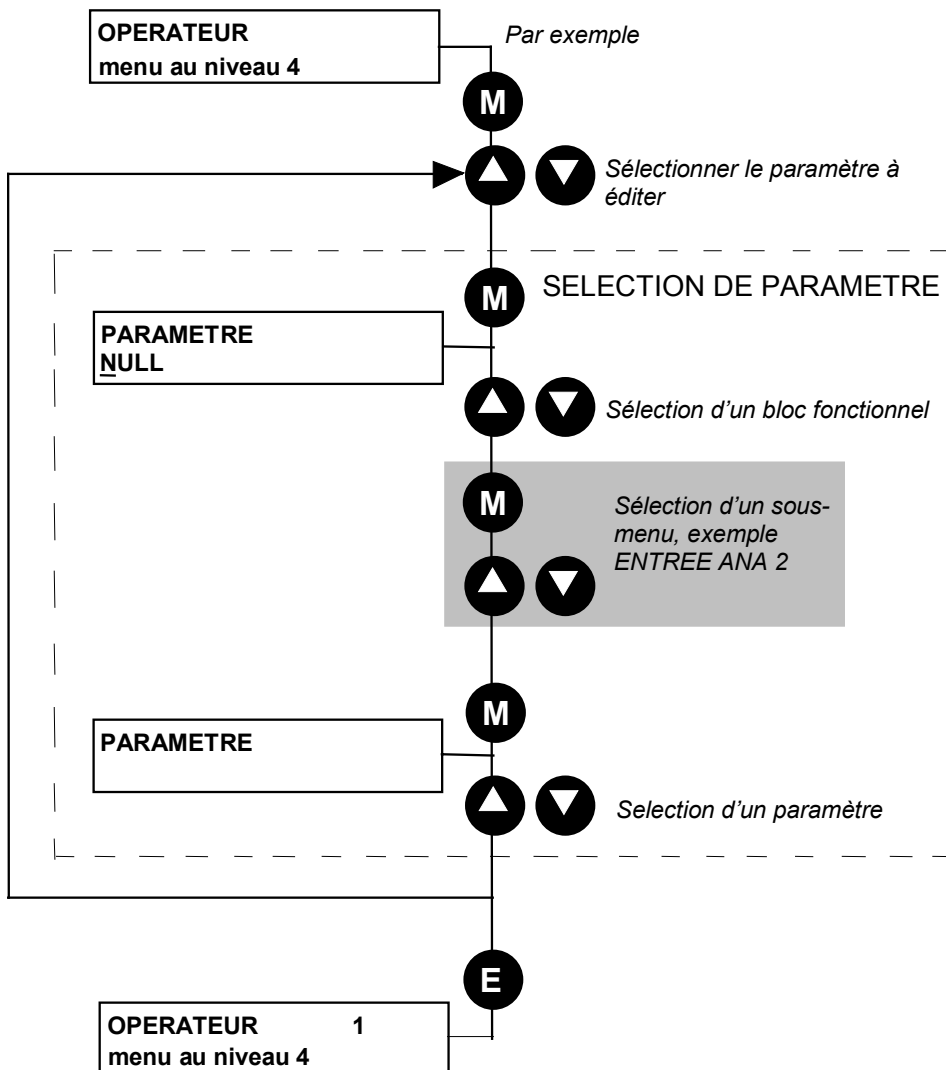


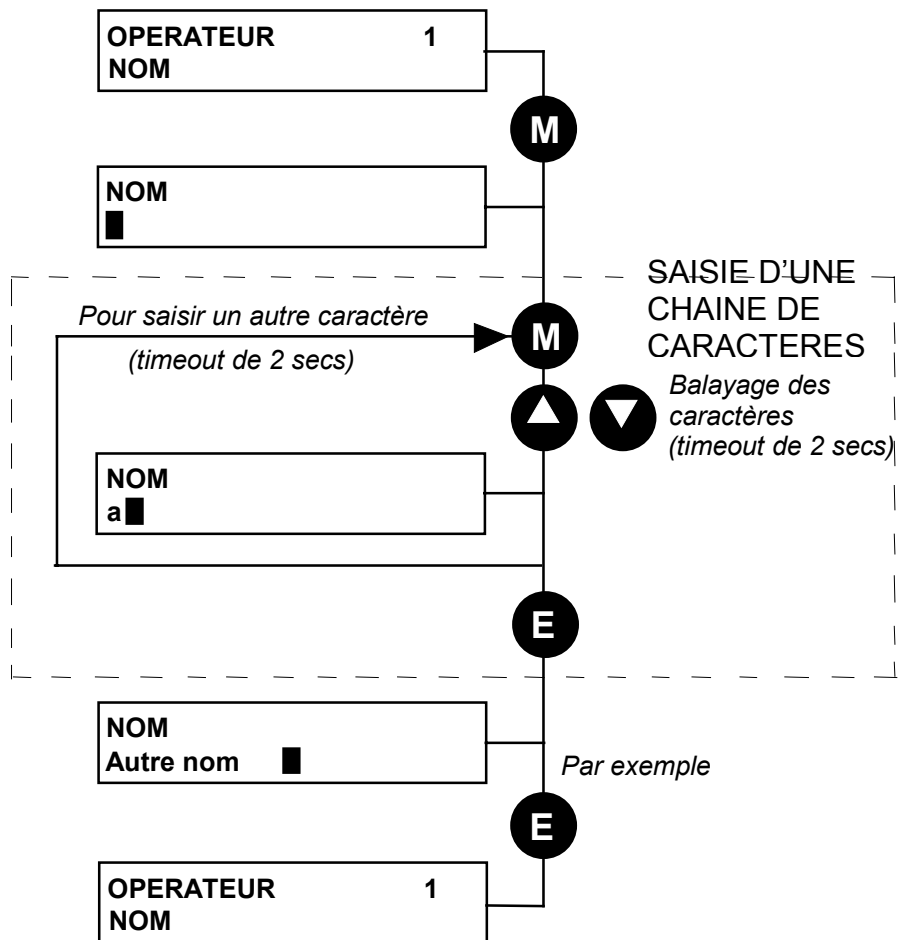
Figure 5- 4 Sélection d'un paramètre

Saisie d'une chaîne de caractères

Personnalisation du nom d'un paramètre

Pour saisir une chaîne de caractères:

- Presser la **touche M** pour commencer à modifier un caractère.
- Utiliser les flèches HAUT et BAS pour afficher chacun des caractères. Si aucune touche n'est pressée pendant 2 secondes, le curseur se déplacera progressivement à la gauche de l'afficheur.
- Presser la **touche M** pour se déplacer au caractère suivant.
- Presser la **touche E** pour arrêter l'édition de paramètre.



Entrée 5-5 Saisie de chaîne de caractères

Note: Se reporter au manuel du logiciel chapitre 1: "Programmation de votre application – Blocs de fonction CALIB.AFFICH. et OPERATEUR" pour tous les détails relatifs aux unités, coefficients et limites des paramètres personnalisables.

Le Menu Diagnostics

Le menu Diagnostics est employé pour surveiller les status du variateur, ses variables internes, et ses entrées/sorties.

Chemin

7 DIAGNOSTICS

La table ci-dessous décrit les paramètres contenus dans le menu DIAGNOSTICS au niveau 1.

La plage de variation est indiquée sous la forme " —xx. % ", par exemple, indiquant un entier de valeur indéterminé.

(Noter la référence entre parenthèses au bloc fonctionnel où chaque paramètre est stocké. Se référer au manuel du logiciel du produit).

Le Menu Diagnostics

REF vit finale	Tag 255	Plage: —xx. %
Indique la demande de vitesse réelle. C'est l'entrée du contrôleur de fréquence. (se référer au bloc REFERENCES)		
CONSIGNE dist	Tag 245	Plage: —xx. %
C'est la référence cible vers laquelle le variateur rampera dans le mode distant (correction non comprise), la direction est déterminée par INVERSION et le signe de la CONSIGNE DIST. (se référer au bloc REFERENCES)		
CONSIGNE comm.	Tag 269	Plage: —xx. %
Cette consigne est la référence cible fournie par l'option de communication vers laquelle le variateur rampera dans le mode distant (correction non comprise). Le direction est toujours positive, c.-à-d. vers l'avant. (se référer au bloc REFERENCES)		
CONSIGNE locale	Tag 247	Plage: —xx. %
Indique la consigne de Console opérateur. C'est une valeur toujours positivesauvegardée à la mise hors tension. La direction est fournie par le paramètre INV_SENS_LOCAL . (se référer au bloc REFERENCES)		
CONSIGNE JOG	Tag 246	Plage: —xx. %
C'est la référence cible vers laquelle le variateur rampera en mode Jog. (se référer au bloc REFERENCES)		
VITESSE TOTALE T/min	Tag 1203	Plage: —xx T/MN
C'est la valeur finale de la demande de vitesse, somme de toutes les sources de consigne. (se référer au bloc BOUCLE VITESSE)		
VITESSE TOTALE. %	Tag 1206	Plage: —xx. %
C'est la valeur finale de la demande de vitesse, somme de toutes les sources de consigne. (se référer au bloc fonctionnel BOUCLE vitesse)		
MESURE VIT T/MIN	Tag 569	Plage: —xx T/MN
Il s'agit de la vitesse de l'arbre moteur en révolutions par minute. (se référer au bloc fonctionnel MESURES)		
MESURE VIT Hz	Tag 568	Plage: —Hz De xx
Il s'agit de la vitesse de l'arbre moteur en révolutions par minute ou de la fréquence de sortie du variateur. (se référer au bloc fonctionnel MESURES)		
MESURE VIT. %	Tag 749	Plage: —xx. %
Il s'agit de la vitesse de l'arbre moteur en pourcentage de la vitesse maximum.		

5 – 12 La Console Opérateur

(se référer au bloc fonctionnel MESURES)

ERREUR vitesse	Tag 1207	Plage: —xx. %
-----------------------	-----------------	----------------------

La différence entre la consigne et la mesure de vitesse.

(se référer au bloc fonctionnel BOUCLE vitesse)

Le Menu Diagnostics

ENTREE directe	No. de Tag. 1205	Plage: —xx. %
-----------------------	-------------------------	----------------------

La valeur de l'entrée directe, après la calibration et les limitations.

(se référer au bloc fonctionnel BOUCLE vitesse)

MODE COUPLE	Tag 1202	Plage FAUX / VRAI
--------------------	-----------------	--------------------------

La boucle de couple est isolée de la boucle de vitesse si MODE COUPLE = VRAI.

(se référer au bloc fonctionnel BOUCLE vitesse)

LIM c+ réelle	Numéro de Tag	Plage: —xx. %
----------------------	----------------------	----------------------

La limite positive réelle de couple.

(se référer au bloc fonctionnel LIMITE COUPLE)

LIM c- réelle	Numéro de Tag	Plage: —xx. %
----------------------	----------------------	----------------------

La limite négative de couple.

(se référer au bloc fonctionnel LIMITE COUPLE)

DEMANDE couple	Tag 1204	Plage: —xx. %
-----------------------	-----------------	----------------------

La consigne de couple appliquée à la boucle de couple.

(se référer au bloc fonctionnel BOUCLE vitesse)

MESURE COUPLE	Tag 71	Plage: —xx. %
----------------------	---------------	----------------------

Le couple estimé du moteur, en pourcentage du couple nominal du moteur.

(se référer au bloc fonctionnel MESURES)

MESURE FLUX	Tag 73	Plage: —xx. %
--------------------	---------------	----------------------

Une valeur de 100% indique que le moteur fonctionne à son flux magnétique nominal.

(se référer au bloc fonctionnel MESURES)

COURANT MOTEUR. %	Tag 66	Plage: —xx. %
--------------------------	---------------	----------------------

Ce diagnostic donne en pourcentage COURANT MOTEUR, le courant efficace délivré au moteur par le variateur.

(se référer au bloc fonctionnel MESURES)

COURANT moteur A	Tag 67	Plage: —xA
-------------------------	---------------	-------------------

Ce diagnostic donne en ampères le courant rms délivré au moteur par le variateur.

(se référer au bloc fonctionnel MESURES)

TENSION bus cc	Tag 75	Plage: —V
-----------------------	---------------	------------------

Il s'agit de la tension de bus courant continu.

(se référer au bloc fonctionnel MESURES)

TENSION_.sortie	Tag 1020	Plage: —V
------------------------	-----------------	------------------

Il s'agit de la tension appliquée par le variateur aux bornes du moteur.

(se référer au bloc fonctionnel MESURES)

EN freinage	Tag 81	Plage: FAUX / VRAI
--------------------	---------------	---------------------------

Paramètre non modifiable indiquant l'état du module de freinage dynamique.

(se référer au bloc fonctionnel FREINAGE dynam)

VARIATEUR De FREQ	Tag 591	Plage: —Hz De x
Le Fréquence de sortie du variateur.		
<i>(se référer au bloc fonctionnel GENERATION freq)</i>		
CODEUR	Tag 1016	Plage: —
Indique le nombre de points codeur comptés depuis la dernière reinitialisation du compteur.		
<i>(se référer au bloc fonctionnel MESURES)</i>		
Le Menu Diagnostics		
DEFAUT en cours	Tag 4	Plage: 0000 à FFFF
Indique les défauts actifs actuellement.		
<i>(se référer au bloc fonctionnel ETATS_.defaults)</i>		
DEFAUT en cours +	Tag 740	Plage: 0000 à FFFF
Indique les défauts actifs actuellement.		
<i>(se référer au bloc fonctionnel ETATS_.defaults)</i>		
PREMIER défaut	No. De Tag. 6	Plage: Énuméré - se référer au bloc
Ce paramètre indique la cause du défaut, depuis l'apparition de celui-ci jusqu'à son acquittement. Si plusieurs défauts se sont produits, il indique le premier défaut qui a été détecté.		
<i>(se référer au bloc fonctionnel ETATS_.defaults)</i>		
ENTREE_.ana_1	Tag 16	Plage: —xx. %
(VALEUR) La lecture de l'entrée après calibration et addition de l'offset.		
<i>(se référer au bloc fonctionnel 'ENTREES_.ana.)</i>		
ENTREE_.ana_2	Tag 25	Plage: —xx. %
(VALEUR) La lecture de l'entrée après calibration et addition de l'offset.		
<i>(se référer au bloc fonctionnel ENTREES_.ana.)</i>		
ENTREE_.ana_3	Tag 715	Plage: —xx. %
(VALEUR) La lecture de l'entrée après calibration et addition de l'offset.		
<i>(se référer au bloc fonctionnel ENTREES_.ana.)</i>		
ENTREE_.ana_4	Tag 722	Plage: —xx. %
(VALEUR) La lecture de l'entrée après calibration et addition de l'offset.		
<i>(se référer au bloc fonctionnel ENTREES_.ana.)</i>		
ENTREE tor 1	Tag 31	Plage: FAUX/VRAI
(VALEUR) La valeur de l'entrée tor (après inversion éventuelle).		
<i>(se référer au bloc fonctionnel ENTREES tor)</i>		
ENTREE_tor_.2	Tag 34	Plage: FAUX/RECTIFIER
(VALEUR) La valeur de l'entrée tor (après inversion éventuelle).		
<i>(se référer au bloc fonctionnel ENTREES tor)</i>		
ENTREE tor 3	Tag 37	Plage: FAUX/VRAI
(VALEUR) La valeur de l'entrée tor (après inversion éventuelle).		
<i>(se référer au bloc fonctionnel ENTREES tor)</i>		
ENTREE_tor_.4	Tag 40	Plage: FAUX/VRAI
(VALEUR) La valeur de l'entrée tor (après inversion éventuelle).		
<i>(se référer au bloc fonctionnel ENTREES tor)</i>		
ENTREE tor 5	Tag 43	Plage: FAUX/VRAI
(VALEUR) La valeur de l'entrée tor (après inversion éventuelle).		

5 – 14 La Console Opérateur

(se référer au bloc fonctionnel d'ENTREES tor)

ENTREE_tor_.6	Tag 726	Plage: FAUX / VRAI
----------------------	----------------	---------------------------

(VALEUR) La valeur de l'entrée tor (après inversion éventuelle).

(se référer au bloc fonctionnel d'ENTREES tor)

Le Menu Diagnostics

ENTREE tor 7	Tag 728	Plage: FAUX / VRAI
---------------------	----------------	---------------------------

(VALEUR) La valeur de l'entrée tor (après inversion éventuelle).

(se référer au bloc fonctionnel d'ENTREES tor)

DEFAUT exterieur	Tag 234	Plage: FAUX / VRAI
-------------------------	----------------	---------------------------

(EXTERNE) Ce paramètre est conçu pour être relié par logiciel à une entrée tor. Quand ce signal est à VRAI, il produit le DEFAUT EXTERIEUR (à moins que ce défaut ne soit inhibé). Ce paramètre n'est pas savegradé dans la mémoire non-volatile du variateur et est ainsi resetté à ma mise sous tension.

(se référer au bloc fonctionnel DEFAUTS E/S)

SORTIE_ana 1	No. de Tag. 45	Plage: —xx. %
---------------------	-----------------------	----------------------

(VALEUR) La valeur numérique délivré vers la sortie analogique.

(se référer au bloc fonctionnel SORTIE_ana)

SORTIE_ana 2	Tag 731	Plage: —xx. %
---------------------	----------------	----------------------

(VALEUR) La valeur numérique délivrée vers la sortie analogique.

(se référer au bloc fonctionnel de SORTIE_ana)

SORTIE_ana 3	Tag 800	Plage: —xx. %
---------------------	----------------	----------------------

(VALEUR) La valeur numérique délivrée vers la sortie analogique.

(se référer au bloc fonctionnel de SORTIE_ana)

SORTIE tor 1	Tag 52	Plage: FAUX / VRAI
---------------------	---------------	---------------------------

(VALEUR) Le niveau du signal de sortie.

(se référer au bloc fonctionnel de SORTIES tor)

SORTIE_tor_.2	Tag 55	Plage: FAUX / VRAI
----------------------	---------------	---------------------------

(VALEUR) Le niveau du signal de sortie.

(se référer au bloc fonctionnel de SORTIES tor)

SORTIE tor 3	Tag 737	Plage: FAUX / VRAI
---------------------	----------------	---------------------------

(VALEUR) Le niveau du signal de sortie.

(se référer au bloc fonctionnel de SORTIES tor)

Le Menu Réglage Rapide

En chargeant une macro différente, vous installez des réglages différents pour votre application. Une fois que la macro a été chargée (ou par défaut la macro 1 est employée), les paramètres qui doivent être ajustés sont rassemblés dans le menu REGLAGE RAPIDE.

Chemin

REGLAGE RAPIDE

Par défaut, les valeurs de la table ci-dessous correspondent au code pays UK d'un variateur taille C, 5.5kW – 400V. Certains paramètres de la table sont marqués:

* Paramètre dépendant du champ Langue du code produit, par exemple UK

** Paramètre dépendant du châssis, par exemple 400V, 5.5kW

Les valeurs peuvent être différentes pour votre variateur/application.

Tag	Paramètres du menu REGLAGE RAPIDE	Par défaut	Courte Description
1105	MODE controle	VOLTS_/_hz	Selectionne le mode de commande pour le variateur
931	FREQUENCE maxi	* 1500 T/min	Facteur maximum d'échelle et limite de vitesse pour d'autres paramètres de vitesse
337	VITESSE mini	-100,00, %	Limite minimum de vitesse
258	TEMPS_.accel	10.0 s	Temps d'accélération de 0Hz à la vitesse maximum
259	TEMPS decel	10.0 s	Temps de décélération de vitesse maximum à 0Hz
279	MODE_.arret_norm	SUR rampe	Rampe vers l'arrêt (consigne et vitesse nulles) quand le signal de MARCHE est enlevé
246	CONSIGNE De JOG	10.0. %	Consigne de vitesse du variateur en jog
106	FREQ BASE VHZ	** 50,0 Hz	Détermine la fréquence pour laquelle la tension maximale de sortie est produite
104	LOI_.v/f	LOI_.lineaire	Sélectionne la caractéristique V/F
50	COUPLE quadratiq	FAUX	Valide le surclassement pour charges à couples centrifuges
64	COURANT moteur	** 11,3 A	Réglage du courant nominal du moteur
107	BOOST_.fixe	** 6.00 %	Tension additionnelle permettant d'obtenir du couple à basse vitesse en mode V/F
365	LIMIT. courant	100.00%	Limitation de courant en % de CHARGE NOMINALE CALIB
1083	FREQ_.base_moteur	** 50,0 Hz	Détermine la fréquence pour laquelle la tension maximale de sortie est produite
1084	TENSION MOTEUR	** 400.0 V	Voltage maximum de sortie du moteur
83	VITESSE plaquee	** 1445 T/min	Vitesse nominale lue sur la plaque moteur
84	NOMBRE de poles	** 4	Nombre de pôles moteur
124	COUPLAGE moteur	** ETOILE	Type de raccordement du moteur
761	ALIM_.codeur	10.0v	Réglage de la tension d'alimentation du codeur
566	NB_pts_.codeur	2048 **	Réglage du nombre de points codeur
567	INVERSION_.codeur	FAUX	Signe du codeur
603	VALID_.autoregl.	FAUX	Valide la procédure d'Autoréglage. L'autoréglage ne commencera que si le variateur reçoit un ordre de marche .
65	COURANT magnet.	** 3,39	Calibre le courant à vide du moteur
119	RESIS_.statorique	** 1,3625 Ω	Résistance statorique par phase du moteur
120	INDUCT de fuite	43.37 mH **	Inductance de fuite par phase du moteur
121	INDUCT mutuelle	173,48 mH **	Inductance mutuelle par phase du moteur

5 – 16 La Console Opérateur

Tag	Paramètres du menu REGLAGE RAPIDE	Par défaut	Courte Description
1088	CTE temps rotor	276.04 ms **	Constante temps rotorique dans le modèle de moteur déterminé par Autoréglage
1187	GAIN prop vitess	20.00	Gain proportionnel de la boucle de vitesse
1188	TEMPS int vitess	ms de 100	Constante de temps intégrale de la boucle de vitesse
13	TYPE_.ain_1	0..+10 v	Type de l'entrée AIN1
22	TYPE_.ain_.2	0..+10 v	Type de l'entrée AIN2
712	AIN 3 de TYPE	0..+10 v	Type de l'entrée AIN3
719	TYPE_.ain_.4	0..+10 v	Type de l'entrée AIN4
231	INHIBIT defaults	0000 > >	Sous-menu permettant d'inhiber des défauts
742	INHIBIT defaults +	0040 > >	Sous-menu permettant d'inhiber des défauts
876	NIVEAU_.affichage	VRAI	Choix du niveau de détails des menus

Tableau 5- 1 Réglage du variateur

Le Menu Système

Sauvegarde/Restauration/Suppression Votre Application

Caution

A la mise sous tension, le variateur utilise TOUJOURS la configuration APPLICATION.

CONSEIL: Par défaut la configuration chargée dans APPLICATION et fournie avec le variateur est une copie de la macro 1. En sauvegardant toujours la configuration courante dans APPLICATION, vous garantirez qu'elle sera toujours chargée dans le variateur à sa mise sous tension.

LE SOUS-MENU SAUVE CONFIG

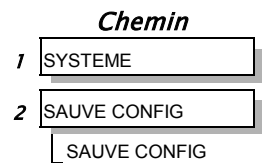
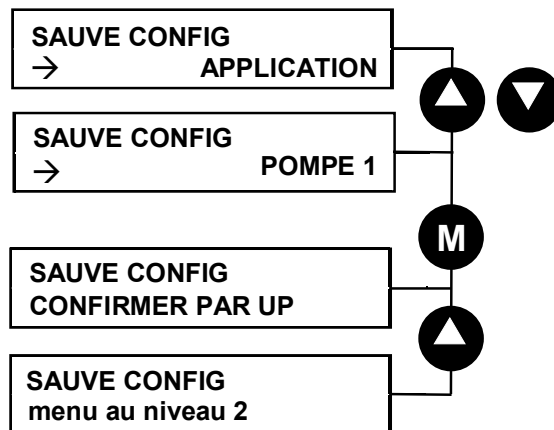
Le menu SAUVE CONFIG permet de sauvegarder la configuration courant dans la configuration dont le nom est affiché.

Vous pouvez sauvegarder la configuration sous n'importe lequel des noms proposés. En sauvant la configuration sous un nom existant plutôt que sous un nouveau nom, vous effacerez la configuration précédemment enregistrée sous le nom utilisé.

Par défaut, le seul nom dans cette liste sera APPLICATION. Tous les nouveaux noms que vous créerez seront ajoutés à cette liste. Si vous sauvez aussi les nouvelles configurations sous le nom APPLICATION, elles seront rechargées à la mise sous tension.

Note: *Puisque les macros d'usine sont non-modifiables, elles n'apparaissent pas dans le menu SAUVE CONFIG.*

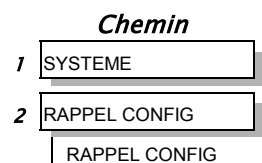
Pour sauvegarder une application, procéder comme suit.



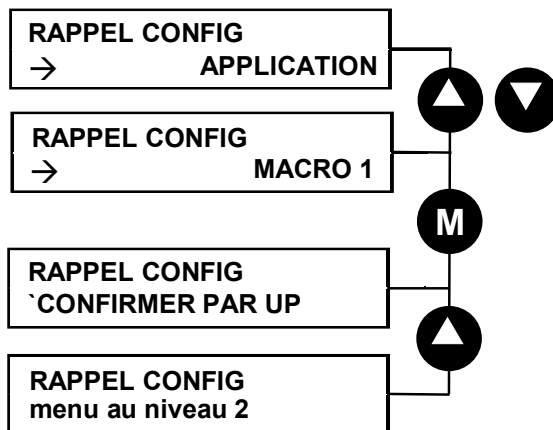
LE SOUS-MENU RAPPEL CONFIG

Ce menu reconstitue dans le variateur l'application/macro affichée.

Pour reconstituer une application/macro, procéder comme suit.



5 – 18 La Console Opérateur

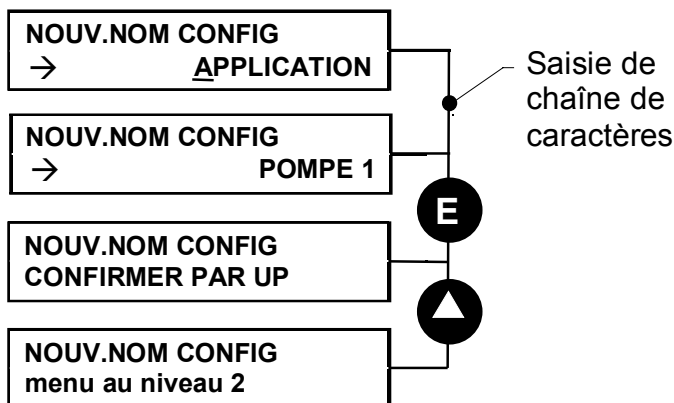
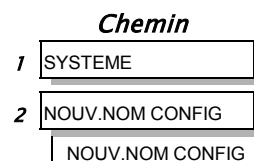


LE SOUS-MENU NOUV.NOM CONFIG

Employer le menu NOUV.NOM CONFIG pour créer un nouveau nom de configuration.

La Console opérateur propose le nom par défaut, APPLICATION, pour sauvegarder votre application. Vous pouvez sauvegarder plus d'une application en utilisant différents noms, par exemple POMPE 1, POMPE 2.

Pour écrire les noms de configuration, voir ci-dessous. Se référer à "Entrée 5-5 Saisie de chaîne de caractères", page 10-10 pour des détails sur la façon d'écrire des chaînes de caractères.



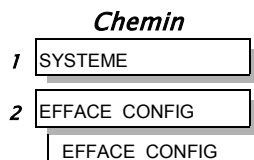
LE SOUS-MENU EFFACE CONFIG

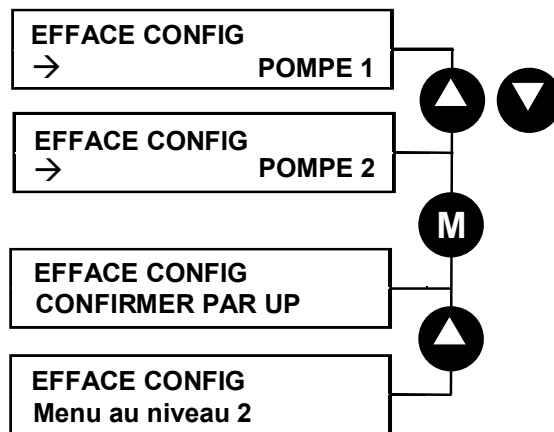
Vous pouvez supprimer vos propres applications dans ce menu.

Note: Si vous détruisez par inadvertance le nom APPLICATION, le variateur recréera une autre configuration sous le nom APPLICATION, qui correspondra à la MACRO 1.

Vous ne pouvez pas supprimer les macros d'usine.

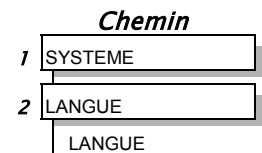
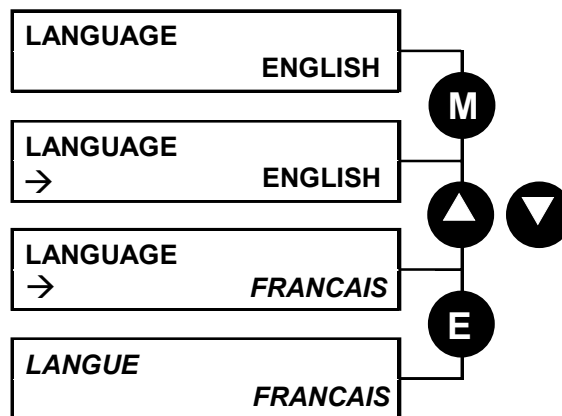
Pour supprimer une application voir ci-dessous.





Selection de la langue

Ce menu permet de sélectionner des langues différentes.

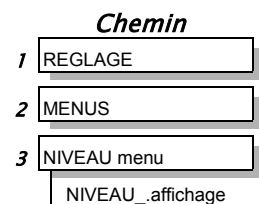


Les langues suivantes sont disponibles: ENGLISH, DEUTSCH, FRANCAIS, ESPANOL, ITALIANO, SWEDISH, POLI, PORTUGAIS.

Fonctionnalités spéciales des menus

Sélection d'un niveau de détail des menus

Pour simplifier l'utilisation du variateur, trois niveaux de menu différents sont disponibles dans la console opérateur. Le paramètre NIVEAU_AFFICHAGE détermine le niveau de détail utilisé dans les menus parmi les choix suivants: opérateur, base, système.



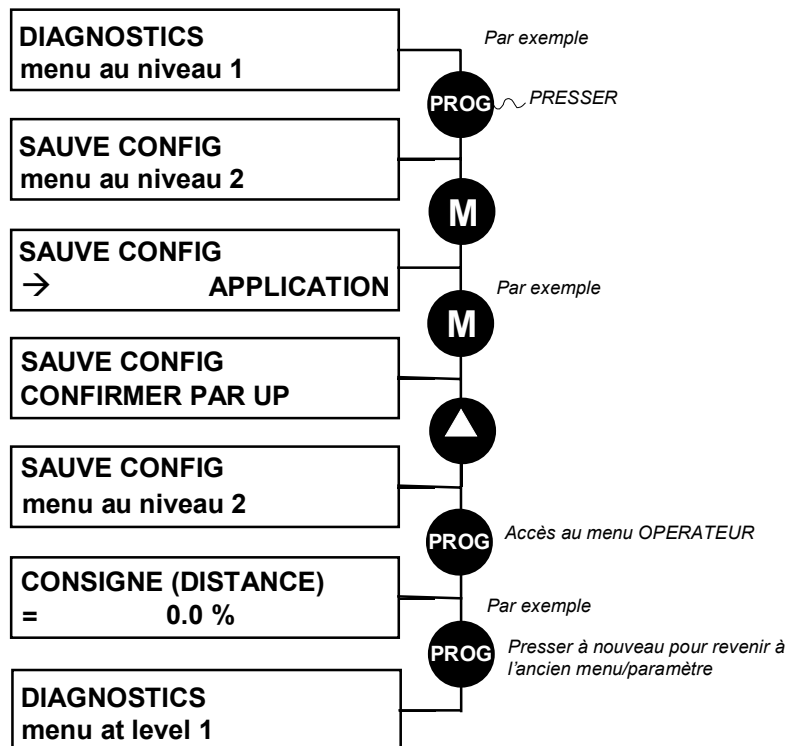
Note: Le contenu du menu OPERATEUR demeure sans changement quel que soit le niveau menu sélectionné.

Se référer à " Erreur! Source du renvoi introuvable.", page 6 Erreur! Signet non défini.pour voir comment le paramètre NIVEAU_AFFICHAGE modifie l'arborescence des menus.

Fonctionnalité de Sauvegarde rapide

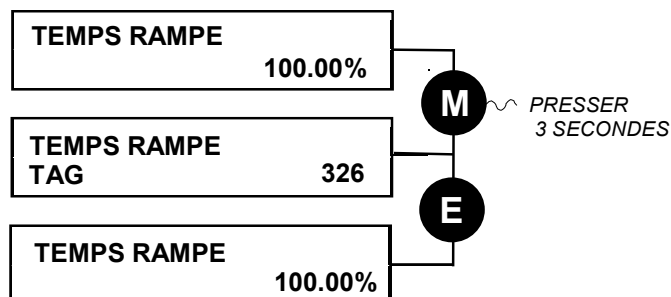
De n'importe quel point du système de menu, maintenir la touche PROG pressée pendant environ 3 secondes pour se accéder rapidement au menu de SAUVE CONFIG. Vous pouvez alors sauver votre application et revenir de façon simple à votre affichage initial.

5 – 20 La Console Opérateur



Lecture rapide de tag

Lorsque le nom et la valeur du paramètre sont affichés, une pression continue d'environ 3 secondes sur la **touche M** permet d'afficher le tag du paramètre (un message peut être affiché pendant ce temps).

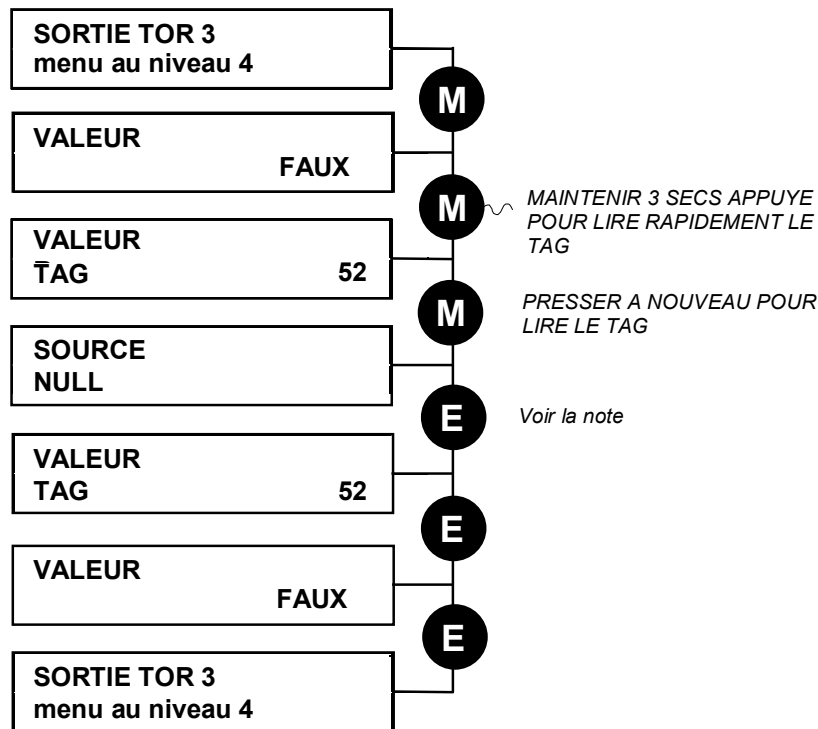


Information rapide sur une liaison interne

Lorsque le menu est au niveau SYSTEME et que le tag d'un paramètre est affiché sur l'afficheur (voire le paragraphe "Lecture rapide de tag"), presser la **touche M** pour afficher des informations sur une liaison éventuelle aboutissant sur le paramètre courant.

Lorsque le variateur n'est pas en mode Reconfiguration, les liaisons internes ne peuvent pas être éditées.

Note: L'information rapide sur les liaisons internes n'est disponible que sur les paramètres configurables.

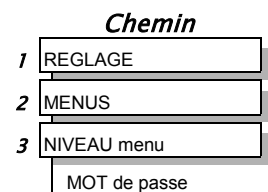


Note: Le variateur doit être dans le mode Reconfiguration pour que des liens puissent être édités. En pressant alors la touche M, la page VALID RECONFIGURATION s'affiche. Se référer au manuel du logiciel du produit, chapitre 1: "Programmation de votre application – Création et suppression de liaisons en mode Reconfiguration".

Protection par mot de passe

Lorsqu'il est activé, le mot de passe empêche la modification non autorisée de paramètre. Si vous tentez de modifier un paramètre protégé par mot de passe, un message d'alerte s'affichera.

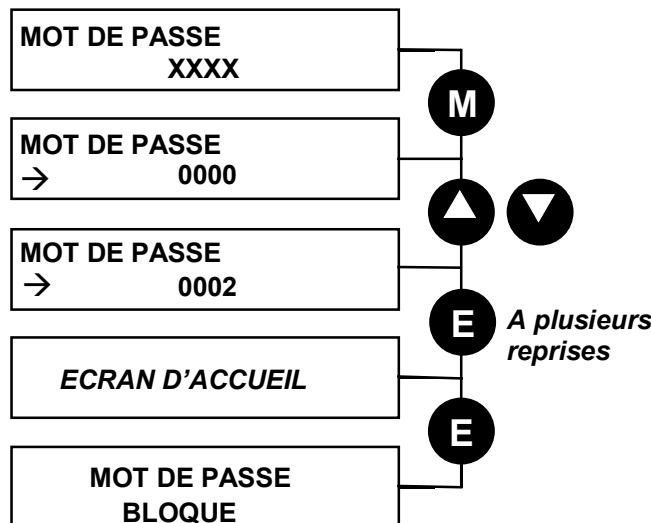
La protection par mot de passe est activée/désactivée en utilisant le paramètre MOT DE PASSE.



Activation de la protection par Mot de passe

Par défaut, la protection par mot de passe est désactivée (mot de passe = 0000).

1. Entrer le nouveau mot de passe dans le paramètre MOT de passe (une valeur différente de la valeur par défaut 0000), par exemple 0002.
2. Presser **la touche E** à plusieurs reprises jusqu'à l'affichage de l'écran de bienvenue. Presser alors la touche E pour activer la protection par mot de passe.



Note: Exécuter SAUVE CONFIG pour sauvegarder le mot de passe.

Désactivation de la protection par mot de passe

Si vous essayez de modifier la valeur d'un paramètre protégé par mot de passe, l'écran MOT DE PASSE s'affiche pour que vous entriez le mot de passe courant. Si vous entrez le mot de passe correctement la protection par mot de passe est temporairement désactivée.

Réactivation de la protection par mot de passe

Pour réactiver le mot de passe existant, presser la touche E à plusieurs reprises jusqu'à ce que l'écran MOT DE PASSE bloqué soit affiché.

Note: Vous pouvez choisir de protéger par mot de passe les différents paramètres du menu OPERATEUR. Par défaut, ces paramètres sont non protégés. Se référer au manuel du logiciel du produit, chapitre 1: "Programmation de votre Mot de passe – OPERATEUR::IGNORER MOTPASSE et NIVEAU MENU::PAS DE MOT PASSE".

Pour supprimer la protection par mot de passe (état par défaut)

Naviguer vers le paramètre MOT DE PASSE et donner le mot de passe courant. Presser la touche E. Resetter le mot de passe à 0000. La protection par mot de passe est maintenant désactivée.

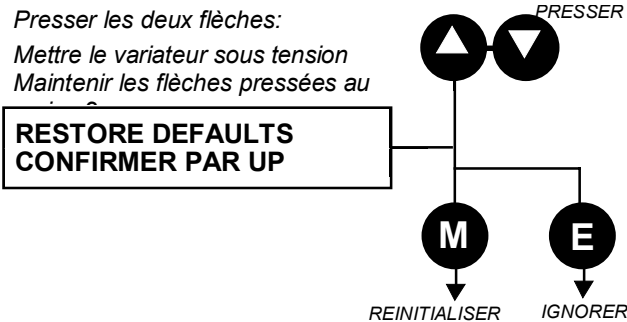
Vous pouvez vérifier que la protection par mot de passe a été désactivée en pressant à plusieurs reprises la touche E jusqu'à ce que l'écran de bienvenue soit affiché. En pressant alors à nouveau la touche E, l'écran MOT DE PASSE BLOQUE ne s'affichera pas..

Note: Exécuter SAUVE CONFIG pour sauvegarder la désactivation du mot de passe..

Reinialisations à la Mise sous tension

Reinitialisation en configuration d'usine (Reset "2 boutons")

Une combinaison de touches permet de recharger dans le variateur les réglages par défaut de la Macro 1. Pour des raisons de sécurité, cette fonctionnalité n'est disponible qu'à la mise sous tension.

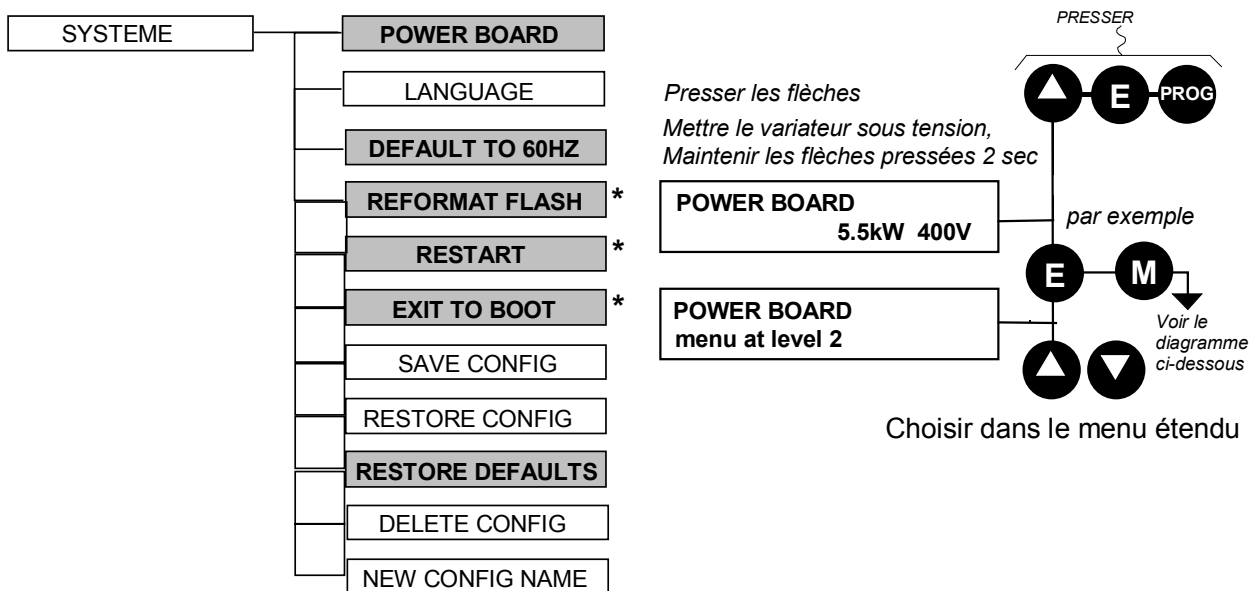


Modification du code produit (Reset "3 boutons")

Dans de rares occasions, il peut être nécessaire de changer les réglages par défaut en modifiant le code produit. Le code produit est mentionné chapitre 2.

Une combinaison de touches est exigée pour changer le code produit. Cette fonctionnalité n'est disponible qu'à la mise sous tension.

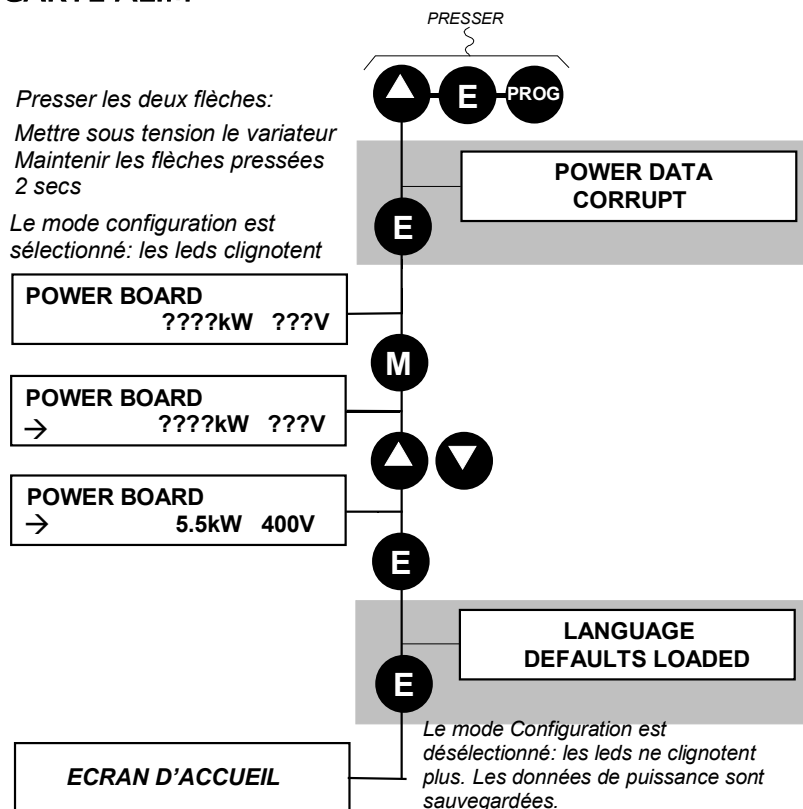
Le reset "3 bouton" vous placera dans le menu CARTE_ALIM, dans le niveau menu SYSTEME (accentué dans le diagramme ci-dessous).



IMPORTANT: Les menus marqués * ci-dessus sont réservés à EUROTHERM Drives ou au Personnel qualifié.

Se référer à Le Menu Système , page 5 17pour tous les menus non accentués.

CARTE ALIM



Le diagramme ci-dessus présente le déroulement du reset “3 boutons” lorsqu’il n’y a aucune donnée de puissance enregistrée dans le variateur. Si certaines données de puissance étaient enregistrées, le variateur n’affiche pas les messages “Power data corrupt” et “Language defaults loaded” mais donne les caractéristiques (KW, V) du chassis à la place de l’écran “????kW ???V”.

CFG USINE 60HZ

Le réglage de ce paramètre détermine la fréquence de fonctionnement. Il affecte tous les paramètres dépendant de la “fréquence” du variateur. Les réglages ne seront mis à jour qu’après une opération de restauration de macro.

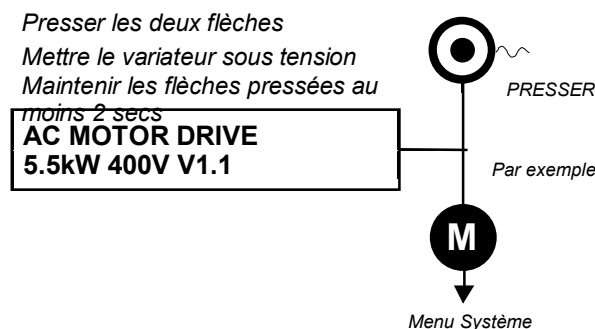
Se référer au manuel du logiciel du produit, chapitre 2: “Spécification des paramètres – Réglages par défaut dépendant de la Fréquence”.

RECONFIGURATION USINE

Se référer à " Reinitialisation en configuration d'usine (Reset “2 boutons”) ", page 5-23

Accès rapide au mode Reconfiguration

Vous pouvez accéder rapidement au mode reconfiguration en pressant **la touche STOP** quelques secondes à la mise sous tension.



DIAGNOSTICS ET CAUSES DES DEFAUTS

Défauts

En cas de défaut

Quand un défaut se produit, le pont de puissance du variateur est immédiatement inhibé faisant décélérer en roue libre la charge et le moteur jusqu'à l'arrêt. Le défaut est mémorisé jusqu'à ce qu'il soit acquitté. Ceci assure que des défauts dûs à des conditions transitoires bloque le variateur, même lorsque la cause originale du défaut n'est plus présente.

Indications du Variateur

Si un état de défaut est détecté, le variateur affiche et exécute les actions suivantes:

1. La led HEALTH clignote, indiquant qu'un défaut s'est produit (Rechercher, trouver et faire disparaître la cause du défaut.)
2. Le signal SEQ & REF::COMMANDES::EN DEFAUT passe à Vrai.

DEFAULT

La sortie digitale SORTIE TOR 1 (HEALTH) commute de Vrai à Faux.

Indications de la Console opérateur (si elle est présente)

Si un état de défaut est détecté, les actions suivantes sont exécutées sur la console opérateur.

1. La LED HEALTH clignote et un message s'affiche sur la console opérateur, qui indique la cause du défaut.
2. Le signal SEQ & REF::COMMANDES::EN DEFAUT passe à vrai.
La sortie digitale SORTIE TOR 1 (HEALTH) commute de Vrai à Faux.
3. Le message(s) de défaut doit être acquitté en pressant **la touche STOP**. Le message de défaut peut être effacé en pressant **la touche E**. Se référer au chapitre 5: " Console Opérateur: - Les messages de défaut " .

Acquittement d'un état de défaut

Tous les défauts doivent être acquittés avant que le variateur puisse redémarrer. Le défaut ne peut être acquitté qu'une fois que l'état de défaut n'est plus actif; ainsi, un défaut dû à la température excessive du radiateur ne pourra pas être acquitté tant que la température est supérieure au seuil de défaut.

Note: *Plus d'un défaut peut être actif à un instant donné. Par exemple, il est possible que les défauts RADIATEUR et SURTENSION soient actifs en même temps. Il est aussi possible d'acquitter un premier défaut, par exemple SURINTENSITE et d'en voir apparaître un autre, par exemple RADIATEUR (si la température ambiante s'est élevé anormalement).*

DEFAULT

Acquitter le(s) défaut(s) en utilisant l'entrée distante de reset de défaut, ou en pressant **la touche STOP** sur la Station d'opérateur.

Si l'acquittement est réussi, la led HEALTH cesse de clignoter et la sortie SEQ & REF::COMMANDES::EN DEFAUT passe à Faux..

6– 2 Diagnostics et Causes des défauts

Utilisation de la Console opérateur pour analyser les défauts

Messages de Défaut

En cas de défaut, un message apparaît sur l'afficheur, qui indique la raison du défaut. Les messages de défaut sont donnés dans la table ci-dessous.

Messages De Défaut	Raisons possibles des défauts
SURTENSION La tension du bus continu du variateur est trop élevée	La tension d'alimentation est trop élevée Essai de ralentissement trop rapide d'une charge de forte inertie La résistance de freinage est en circuit ouvert
SOUS-TENSION La tension du bus continu du variateur est trop basse	La tension d'alimentation est trop basse Le réseau a disparu Une phase d'alimentation est absente
SURINTENSITE Le courant moteur est trop élevé	Démarrage trop rapide d'une charge de forte inertie Freinage trop rapide d'une charge de forte inertie Application d'une charge de choc au moteur Court-circuit entre les phases de moteur Court-circuit entre la terre et une phase de moteur câbles de sortie trop long ou trop de moteurs reliés en parallèle au variateur Les boost fixe ou auto sont trop élevés
RADIATEUR La température du radiateur du variateur est trop haute	La température de l'air ambiant est trop élevée Ventilation ou espacement faible entre les variateurs
DEFAUT EXTERIEUR Défaut créé par l'utilisateur	+24v non présent sur l'entrée de défaut externe (par exemple borne 16, macro 1).
DECLENCH .ENTREE1 Une coupure du signal a été détectée sur l'entrée analogique 1 (borne 1)	La configuration de l'entrée analogique ne correspond pas au fonctionnement en 4–20mA Coupure d'un câble de raccordement externe
DECLENCH .ENTREE2 Une coupure du signal a été détectée sur l'entrée analogique 2 (borne 2)	La configuration de l'entrée analogique ne correspond pas au fonctionnement en 4–20mA Coupure d'un câble de raccordement externe
ROTOR_.BLOQUE Le moteur a été bloqué	Moteur trop chargé Limitation de courant trop basse La durée admissible en blocage rotor avant défaut trop basse Les boost fixe ou auto sont trop élevés
DEFAUT 9	<i>Réservé</i>

Diagnostics et Causes des défauts 6– 3

Messages De Défaut	Raisons possibles des défauts
RESIST. FREIN La résistance de freinage dynamique externe a été surchargée	Freinage trop rapide ou trop fréquent d'une charge de forte inertie
TRANSIST.FREIN Le transistor de freinage dynamique interne a été surchargé	Freinage trop rapide ou trop fréquent d'une charge de forte inertie
POSTE OPERATEUR La Console opérateur a été déconnectée du variateur alors que le variateur était en marche en mode local	La station opérateur est déconnectée du variateur
COMM INTERROMP	La valeur du paramètre TIMEOUT COMM. est trop faible (se référer au menu au niveau 3 CONTROLE COMM.)
CONTACTEUR	L'entrée CONTACTEUR FERME du bloc fonctionnel COMMANDES est restée à Faux malgré le démarrage du variateur.
MESURE VITESSE	ERREUR VITESSE > 50,00% pendant plus de 10 secondes
TEMPÉRATURE AMBIANTE	La température d'ambiante dans le variateur est trop élevée
TEMPERATURE MOT La température du moteur est trop élevée	Charge excessive Caractéristique de tension du moteur incorrecte Réglage du BOOST_.AUTO et/ou du BOOST_.FIXE trop élevé Fonctionnement prolongé à basse vitesse d'un moteur non équipé de ventilation forcé Contrôler le réglage du paramètre INVERS THERMIST dans le menu ETATS_.DEFAULTS au niveau 3. Vérifier le raccordement de thermistance du moteur
LIMIT. COURANT Si le courant excède 180% du courant nominal du variateur pendant 1 seconde, le variateur se met en défaut. Ceci est provoqué par des charges de choc.	Faire disparaître la cause de la charge de choc.
COURT-CIRCUIT	La sortie du variateur est en court-circuit.
DEFAULT_.24V La tension de la sortie d'alimentation 24V est descendue en-dessous de 17V	L'alimentation 24V est court-circuitée Charge excessive de l'alimentation.
DEF I BASSE VIT Le moteur consomme trop de courant (> 100%) à fréquence nulle.	Réglage de BOOST_.AUTO et/ou BOOST_.FIXE trop élevé (se référer au menu niveau 4 MODE V/F)
<i>DEFAULT_.22</i>	<i>Réservé</i>
CODEUR 1 EN défaut	L'entrée d'erreur sur le codeur TB est en état de défaut
DESAT (over i)	Surintensité instantanée. Se référer au message SURINTENSITE dans cette table.

6– 4 Diagnostics et Causes des défauts

Messages De Défaut	Raisons possibles des défauts
ONDULATION_.vdc	L'ondulation du bus continu est trop importante. S'assurer qu'aucune phase d'entrée n'a disparu.
BRAKE SHORT CCT Surcharge de la résistance de freinage	Vérifier que l'impédance de la résistance de freinage est supérieure à la résistance minimum .
SURVITESSE	Mesure de Vitesse > 150% pendant 0,1 secondes
<i>DEFAULT_.28</i>	<i>Réservé</i>
<i>DEFAULT_.29</i>	<i>Réservé</i>
<i>DEFAULT 30</i>	<i>Réservé</i>
NON .IDENTIFIE	Défaut inconnu – Se référer à Eurotherm drives.
AUTRE	Un des défauts suivants:
FREQUENCE MAXI BASSE	Pendant l'Autoréglage, le moteur tourne à sa vitesse plaquée. Si la FREQUENCE MAXI limite la vitesse à une valeur plus faible, le variateur se mettra en défaut. Augmenter la valeur de FREQUENCE MAXI pour qu'elle corresponde au moins aux T/MN plaqués sur le moteur. Cette valeur pourra être réduite au besoin après l'autoréglage.
V ALIM FAIBLE	La tension d'entrée de puissance n'est pas suffisante pour effectuer l'Autoréglage. Réessayer lorsque l'alimentation de puissance sera rétablie.
VIT NON ATTEINTE	Le moteur n'a pas pu atteindre la vitesse requise pour effectuer l'Autoréglage. Possibles causes: <ul style="list-style-type: none"> • moteur chargé • les données du moteur sont incorrectes.
DEF I MAGNET	Il n'a pas été possible de trouver la valeur du courant magnétisant permettant un fonctionnement correct du moteur. Vérifier que les données du moteur sont corrects, particulièrement la tension et la vitesse nominale plaquée en T/MN. Vérifier aussi que le moteur est compatible avec le variateur.
FREQ GLIS < 0	L'Autoréglage a calculé une Fréquence de glissement négative, ce qui n'est pas valide. La valeur de la vitesse plaquée en T/MN est vraisemblablement incorrecte. Vérifier la plaque moteur: T/MN, fréquence de base, pôles.
TR TROP GRANDE	La valeur calculée de la constante de temps rotorique est trop grande. Contrôler la valeur de la vitesse plaquée (T/MN)
TR TROP PETITE	La valeur calculée de la constante de temps rotorique est trop faible. Contrôler la valeur de la vitesse plaquée (T/MN)

Messages De Défaut	Raisons possibles des défauts
ERR DATA MAX T/MIN	Cette erreur se produit quand les T/min correspondant à FREQUENCE maxi sont supérieurs à la valeur pour laquelle l'Autoréglage a recueilli des données. L'Autoréglage recueille des données sur les caractéristiques de moteur jusqu' à 30% au delà de "Vitesse maximum T/MN". Refaire un autoréglage pour une valeur supérieure de FREQUENCE MAXI s'il est nécessaire de fonctionner à une vitesse plus importante.
DEFAULT STACK	Un défaut Surtension ou Surintensité s'est produit.
LEAKGE L TIMEOUT	La mesure d'inductance de fuite se fait par injection de courant dans le moteur. Il n'a pas été possible d'atteindre le niveau requis de courant. Vérifier que le moteur est câblé correctement.

6- 1 Messages de défaut

Diagnostic d'un défaut sur un variateur tailles G, H ou J

En plus des messages précédents affichés sur la console opérateur 6901, les variateurs tailles G à J sont équipés de leds qui permettent de préciser la cause des défauts.

Défauts	Leds allumées						Causes / Actions
Surintensité					⑤		Courant de sortie trop élevé. Vérifier l'absence de court-circuit entre phases ou entre phase et terre. Contrôler le câblage et l'isolement du moteur.
Surintensité sur la phase M1	①				⑤		Courant trop élevé sur la phase indiquée.
Surintensité sur la phase M1		②			⑤		
Surintensité sur la phase M3			③		⑤		
Surintensité sur le module de freinage				④	⑤		Vérifier le câblage et l'impédance de la résistance de freinage
Surchauffe de l'IGBT de la phase M1	①					⑥	La jonction de l'IGBT a dépassé sa limite de température.
Surchauffe de l'IGBT de la phase M2		②				⑥	Vérifier le fonctionnement du ventilateur du variateur et s'assurer qu'il est bien alimenté.
Surchauffe de l'IGBT de la phase M3			③			⑥	Vérifier que le circuit de ventilation du variateur n'est pas obstrué.
Surchauffe de l'IGBT du module de freinage				④		⑥	Nettoyer ou remplacer les filtres de ventilation
Déséquilibre des courants de sortie					⑤	⑥	Vérifier le câblage du moteur Contrôler le moteur et son isolement par rapport à la terre.

6– 6 Diagnostics et Causes des défauts

Défauts	Leds allumées								Causes / Actions
Résistance de calibration absente					5	6	7	8	Consulter Eurotherm Vitesse variable
Défaut Alimentation interne							7	8	Consulter Eurotherm Vitesse variable
FPGA non programmed	1	2	3	4	5	6	7	8	Consulter Eurotherm Vitesse variable

Reset automatique de défaut

En utilisant la Console opérateur, le variateur peut être configuré pour tenter d'acquitter automatiquement le défaut s'il reçoit un ordre de marche, ou après un délai (par rapport à l'apparition du défaut) pré-réglé. Les blocs fonctionnels suivants sont utilisés pour valider un acquittement automatique des défauts.

Seq & Ref.:Redem.Auto (Réinitialisation automatique)

Seq & Ref.:Commandes

Création de condition de défauts

Les paramètres suivants permettent de provoquer des conditions de défaut:

Défauts::Défauts E/S

Défauts::Etats Défauts

Visualisation des états de défaut

Les blocs fonctionnel suivants peuvent être utilisés pour analyser des états de défaut:

Seq & Ref.:Commandes

Défauts::Historique Défauts


Défauts::Etats Défauts

Erreur Checksum

A la mise sous tension du variateur, la mémoire non-volatile est contrôlée pour s'assurer qu'elle n'a pas été altérée. Exceptionnellement, elle peut avoir été altérée et dans ce cas le variateur ne fonctionne pas. Ceci peut se produire quand la carte de commande a été remplacée par une carte non programmée.

DEFAULT

Indications du Variateur

Le défaut est indiqué par le clignotement court des leds RUN et HEALTH. 

Le variateur peut être réinitialisé en utilisant une Console opérateur ou un PC dans lequel le logiciel ConfigEdLite est installé. Dans le cas contraire, il doit être retourné à Eurotherm Vitesse variable.

Indications de la Console opérateur

Le message ci-contre s'affiche.

Acquitter le message en pressant **la touche E**. Cette action charge et sauvegarde automatiquement la macro 1 ainsi que les paramètres correspondant au code produit ENGLISH 50Hz.

Si votre variateur employait un code produit ou une macro



Diagnostics et Causes des défauts 6– 7

différent, vous devez i) recharger le code produit de votre choix, ii) rechargez la macro de votre choix, et iii) sauvegarder les paramètres (menu SAUVE CONFIG).

Si les données ne se sauvegardent pas correctement, la Console opérateur affichera à nouveau le message de défaut ci-dessus. Dans ce cas-ci, le variateur doit être retourné à Eurotherm Vitesse variable. Se référer au chapitre 7: " Réparation et Entretien Courant ".

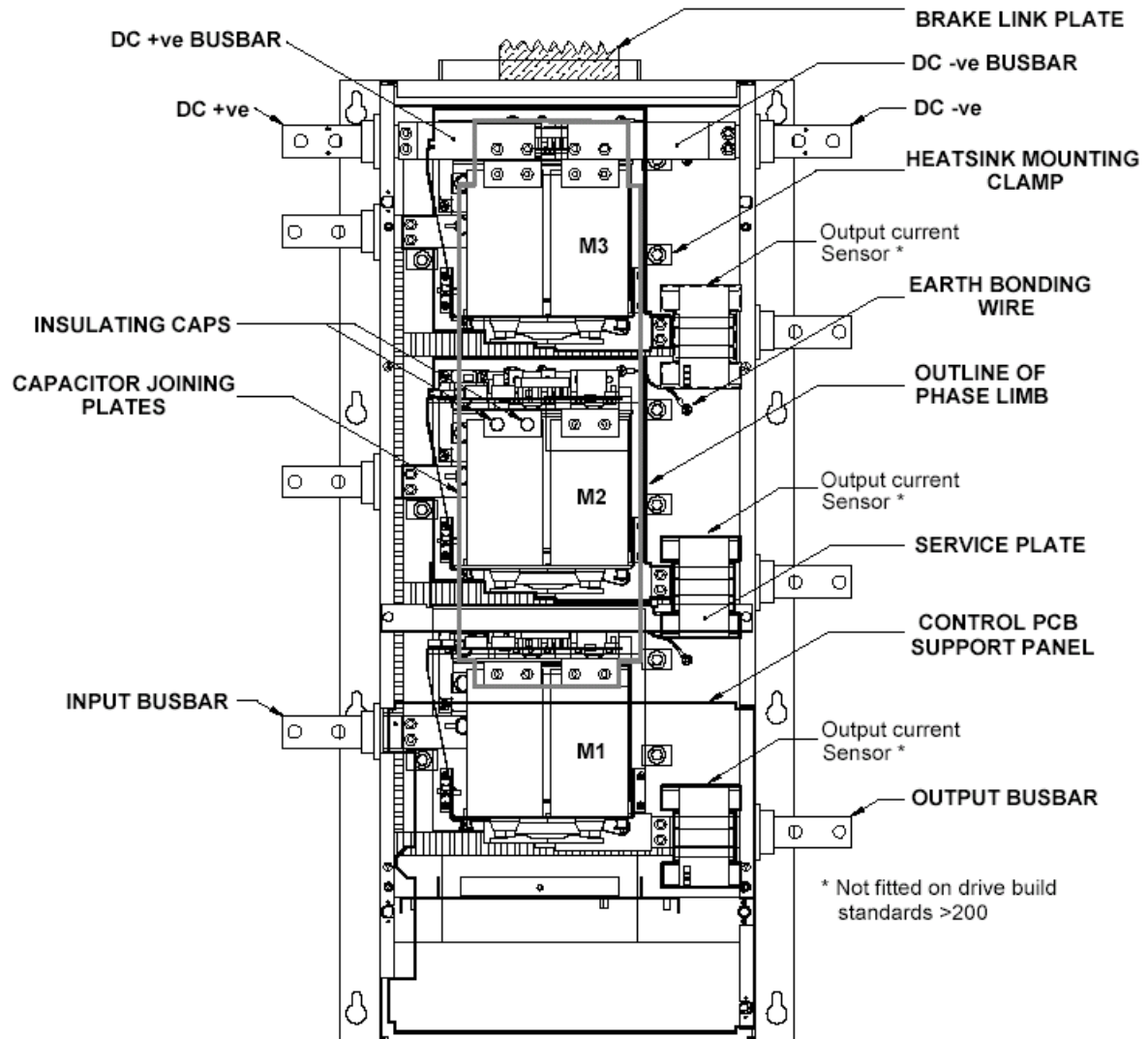
6– 8 Diagnostics et Causes des défauts

Recherche des causes des défauts

Problème	Cause Possible	Remède
Le variateur se met pas sous tension	Fusible détruit	Contrôler l'alimentation, remplacer les fusibles défectueux. Vérifier le Code produit et sa compatibilité avec le numéro de modèle.
	Câblage défectueux	Vérifier les câbles de contrôle. Vérifier la continuité des câbles de contrôle.
Les fusibles d'entrée sont régulièrement détruits	Câblage ou raccordements incorrects	Contrôler le câblage avant de remplacer les fusibles
	Variateur Défectueux	Contacteur Eurotherm Vitesse variable
L'état HEALTH (OK) ne peut pas être obtenu	Alimentation incorrecte ou absente	Contrôler le câblage de l'alimentation
Le moteur ne tourne pas alors que le variateur est en marche	Le moteur est bloqué	Supprimer la cause du blocage du moteur
Le moteur s'arrête après avoir normalement tourné	Un blocage s'est produit sur le moteur	Supprimer la cause du blocage du moteur
Le moteur ne tourne pas ou part à l'envers	Défaut de codeur	Contrôler le câblage du codeur
	Potentiomètre de référence de vitesse décâblé	Vérifier le câblage du potentiomètre.

6-2 Recherche des causes des défauts

Pièces de rechange pour variateurs tailles G, H et J



6– 10 Diagnostics et Causes des défauts

Composants électromécaniques

Variateur	Ventilateur du circuit de puissance		Condensateur du ventilateur du circuit de puissance		Ventilateur interne d'extraction	
	Tension du ventilateur					
	115V	230V	115V	230V	115V	230V
Taille G 110–132 kW	DL389775	DL464085	CY389841	CY464087	-	-
Taille G 160–180 kW	DL465651 U115	DL465651 U230	CY466780U 300	CY466780 U080	-	-
Taille H	DL389776 U001	DL464086 U001	CY389842	CY464088	-	-
Taille J	DL389776 U001	DL464086 U001	CY389842	CY464088	DL049612*	DL049612*

** 2 ventilateurs en série pour une tension 230V*

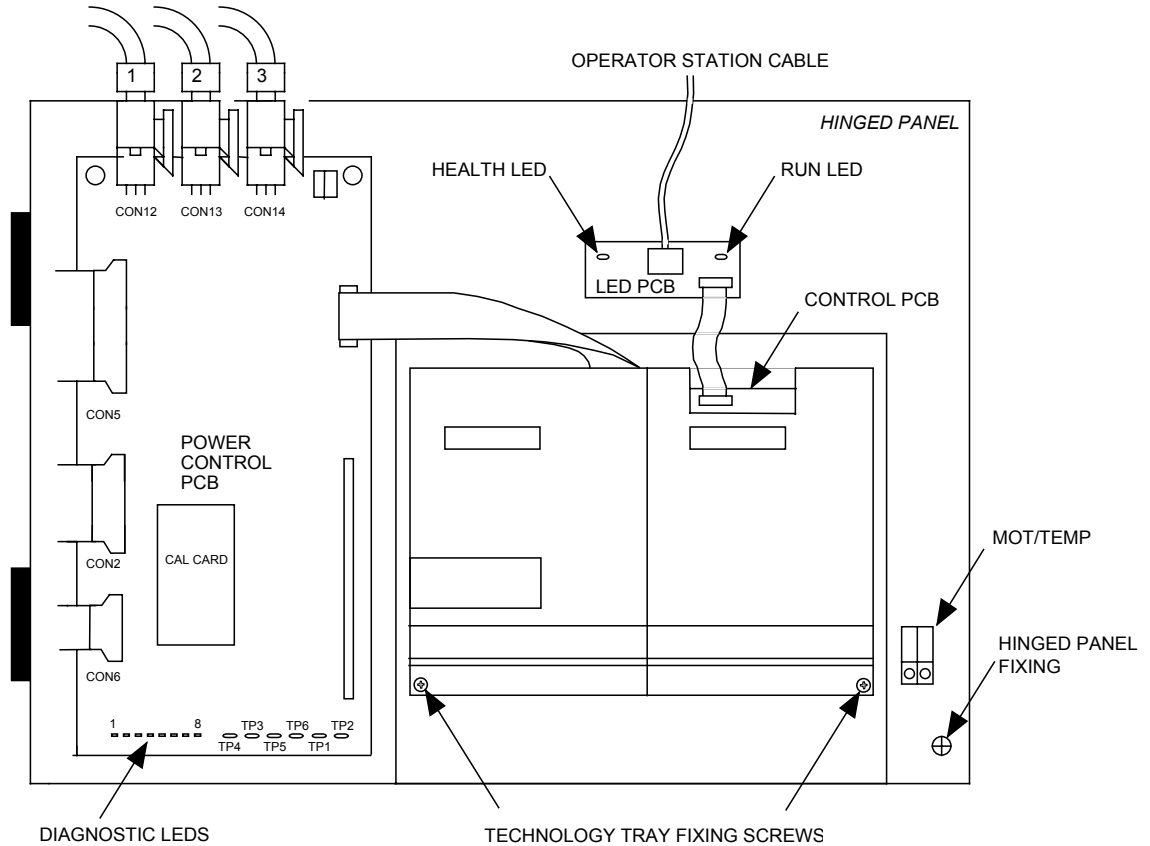
Variateur	Bloc de puissance	Module de freinage
Taille G 110KW	LA465082U001	LA464083U001
Taille G 132KW	LA465082U002	
Taille G 160KW	LA465082U003	
Taille G 180KW	LA465082U004	
Taille H 200–220KW	LA465082U005	LA465083U002
Taille H 250–280KW	LA465082U006	
Taille J 315KW	LA465082U007	LA465083U003

Cartes électroniques

Description	Référence
Carte Alimentation à découpage	AH464883U101
Carte driver	AH464871U000
Carte protection réseau	AH389192U001

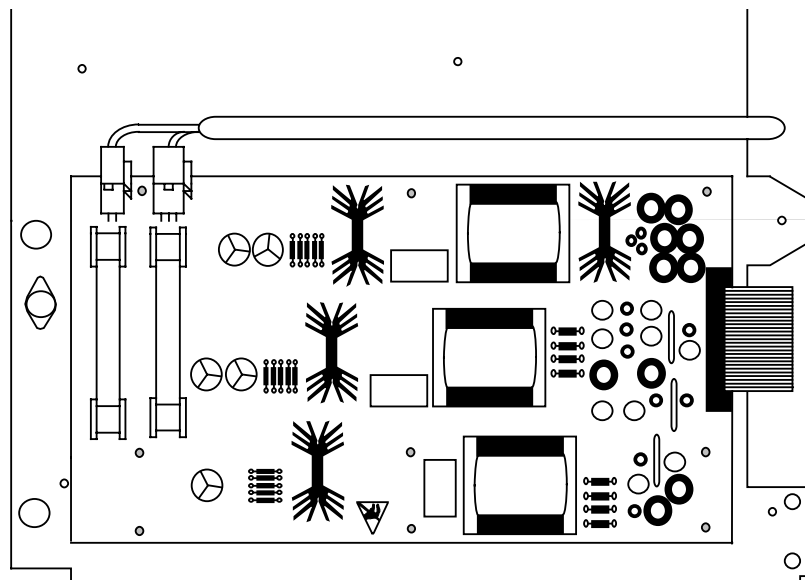
Remplacement des composants

Carte Puissance et Contrôle – Carte Calibration



Carte Alimentation et Allumage

Cette carte se monte à l'arrière de la platine Carte puissance.

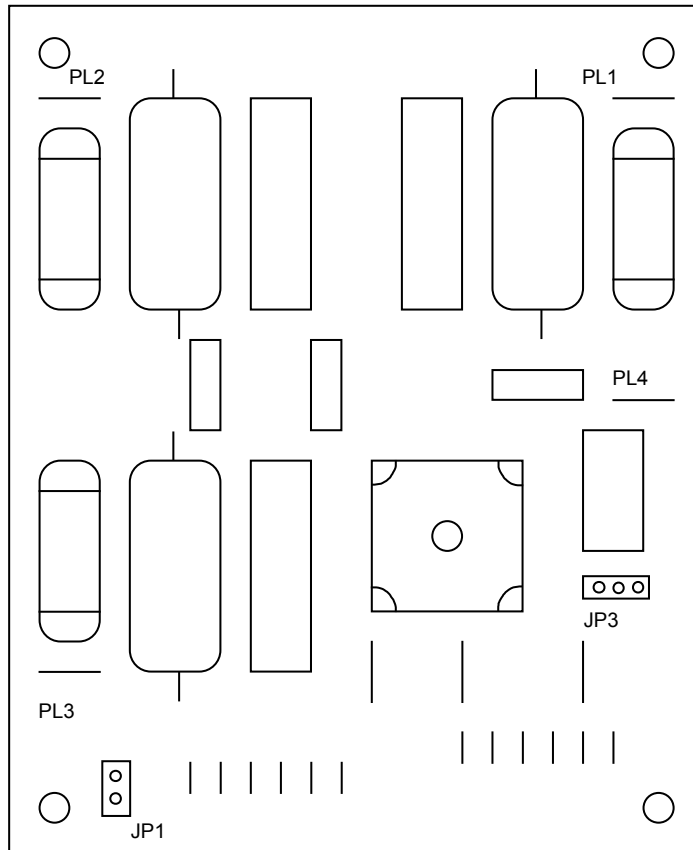


AH464883U101

Carte Protection réseau

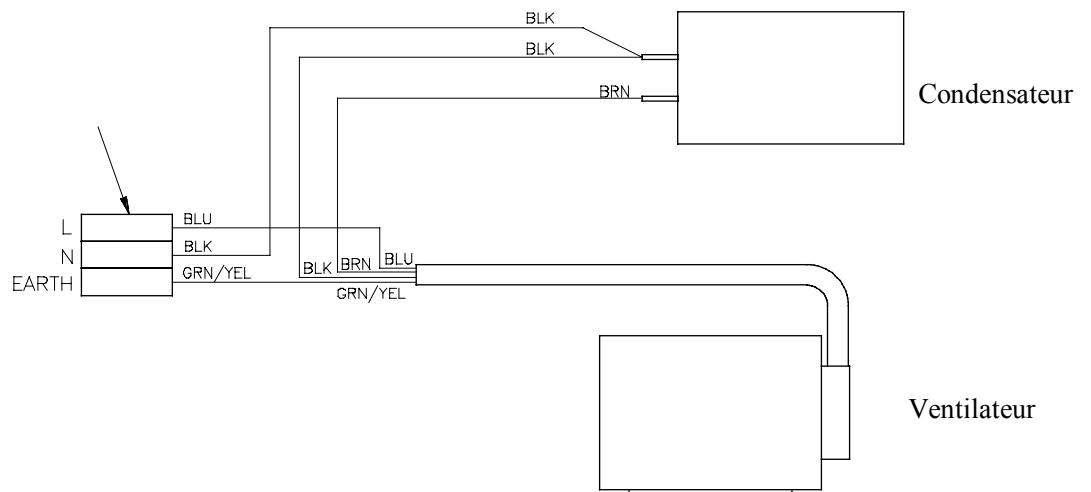
Elle se monte) côté de la platine Carte puissance.

6- 12 Diagnostics et Causes des défauts



Ventilateur centrifuge

Il est placé sur le bas du coffret variateur.



MAINTENANCE PREVENTIVE ET RÉPARATION

Maintenance préventive

Vérifier régulièrement que les ouïes de ventilation du Variateur ne sont pas obstruées par de la poussière ou d'autres matières. Retirer ces matières le cas échéant.

Réparation

Le variateur ne comporte pas d'éléments réparables par l'utilisateur.

IMPORTANT: NE PAS TENTER DE REPARER LE VARIATEUR - LE RENVOYER A EUROTHERM VITESSE VARIABLE.

Sauvegarde des données de votre application

Avant toute réparation en nos ateliers, le contenu du variateur est sauvegardé lorsque cela est possible. Cependant, nous conseillons de sauvegarder vos données et votre application avant de nous renvoyer le variateur.

Renvoi du variateur à Eurotherm Vitesse variable

En renvoyant le variateur, il est souhaitable de fournir les informations suivantes:

- Le numéro de série et le code produit du variateur
- Les détails de la panne

Contactez EUROTHERM VITESSE VARIABLE pour organiser le retour du variateur.


Si possible, utiliser l'emballage d'origine du variateur ou à défaut un emballage anti-statique.


7-2 Maintenance préventive et Réparation

SPECIFICATIONS TECHNIQUES

Identification du 690+ (Taille B)


Le variateur 690+ est produit en quatre puissances, identifiées par leur code produit.
Des puissances différentes sont disponibles pour des tensions 230V ou 400V.

Alimentation 220-240V		
Identification du modèle	COUPLE CONSTANT	
Code produit <i>Se référer au chapitre 2 pour des détails</i>	Puissance du moteur (kW/hp)	
690PB/0007/230/1 /..	0,75/1	
690PB/0015/230/1 /..	1,5/2	
690PB/0022/230/1 /..	2.2/3	
690PB/0007/230/3 /..	0,75/1	
690PB/0015/230/3 /..	1,5/2	
690PB/0022/230/3 /..	2.2/3	
690PB/0040/230/3 /..	4.0/5	

Alimentation 380V-460V		
Identification du modèle	COUPLE CONSTANT	
Code produit <i>Se référer au chapitre 2 pour des détails</i>	Puissance du moteur (kW/hp)	
690PB/0007/400/3 /..	0,75/1	
690PB/0015/400/3 /..	1,5/2	
690PB/0022/400/3 /..	2.2/3	
690PB/0040/400/3 /..	4.0/5	

Identification du 690+ (Taille C)

Le variateur 690+ est produit en trois puissances, identifiées par leur code produit.
Des puissances différentes sont disponibles pour des tensions 400V ou 500V.


Alimentation 380V-460V		
Identification du modèle	COUPLE CONSTANT	COUPLE QUADRATIQUE
Code produit (cf. chapitre 2)	Puissance moteur (kW/hp)	Puissance moteur (kW/hp)
690PC/0055/400 /..	5,5/7,5	7,5/10
690PC/0075/400 /..	7,5/10	11/15
690PC/0110/400 /..	11/15	15/20

Alimentation 380V-500V		
Identification du modèle	COUPLE CONSTANT	COUPLE QUADRATIQUE
Code produit (cf. Chapitre 2)	Puissance moteur (kW/hp)	Puissance moteur (kW/hp)
690PC/0055/500 /..	5,5/7,5	7,5/10
690PC/0075/500 /..	7,5/10	11/15
690PC/0110/500 /..	11/15	15/20

8-2 Spécifications techniques


Identification du 690+ (Taille D)

Le variateur 690+ est produit en trois puissances, identifiées par leur code produit.
Des puissances différentes sont disponibles pour des tensions 400V ou 500V.

Alimentation 380V-460V		
Identification du modèle	COUPLE CONSTANT	COUPLE QUADRATIQUE
Code produit <i>Se référer au chapitre2 pour des détails</i>	Puissance moteur (kW/hp)	Puissance moteur (kW/hp)
690PD/0150/400 /..	15/20	18,5/25
690PD/0180/400 /..	18,5/25	22/30
690PD/0220/400 /..	22/30	30/40
Alimentation 380V-500V		
Identification du modèle	COUPLE CONSTANT	COUPLE QUADRATIQUE
Code produit <i>Se référer au chapitre2 pour des détails</i>	Puissance moteur (kW/hp)	Puissance moteur (kW/hp)
690PD/0150/500 /..	15/20	18,5/25
690PD/0180/500 /..	18,5/25	22/30
690PD/0220/500 /..	22/30	30/40


Identification du 690+ (Taille E)

Le variateur 690+ est produit en trois puissances, identifiées par leur code produit.
Des puissances différentes sont disponibles pour des tensions 400V ou 500V.

Alimentation 380V-460V		
Identification du modèle	COUPLE CONSTANT	COUPLE QUADRATIQUE
Code produit <i>Se référer au chapitre2 pour des détails</i>	Puissance moteur (kW/hp)	Puissance moteur (kW/hp)
690PE/0300/400 /..	30/40	37/50
690PE/0370/400 /..	37/50	45/60
690PE/0450/400 /..	45/60	55/75
Alimentation 380V-500V		
Identification du modèle	COUPLE CONSTANT	COUPLE QUADRATIQUE
Code produit <i>Se référer au chapitre2 pour des détails</i>	Puissance moteur (kW/hp)	Puissance moteur (kW/hp)
690PE/0300/500 /..	30/40	37/50
690PE/0370/500 /..	37/50	45/60
690PE/0450/500 /..	45/60	55/75

Identification du 690+ (Taille F)


Le variateur 690+ est produit en trois puissances, identifiées par leur code produit.
Des puissances différentes sont disponibles pour des tensions 400V ou 500V.

Alimentation 380V-460V			
Identification du modèle	COUPLE CONSTANT	COUPLE QUADRATIQUE	
Code produit <i>Se référer au chapitre2 pour des détails</i>	Puissance moteur (kW/hp)	Puissance moteur (kW/hp)	
690PF/0550/400 /..	55/75	75/100	
690PF/0750/400 /..	75/100	90/125	
690PF/0900/400 /..	90/125	110/150	

Alimentation 380V-500V			
Identification du modèle	COUPLE CONSTANT	COUPLE QUADRATIQUE	
Code produit <i>Se référer au chapitre2 pour des détails</i>	Puissance moteur (kW)	Puissance moteur (kW/hp)	
690PF/0550/500 /..	55	75	
690PF/0750/500 /..	75	90	
690PF/0900/500 /..	90	110	


Identification du 690+ (Taille G)

Le variateur 690+ est produit en quatre puissances, identifiées par leur code produit.

Alimentation 380V-460V			
Identification du modèle	COUPLE CONSTANT	COUPLE QUADRATIQUE	
Code produit <i>Se référer au chapitre2 pour des détails</i>	Puissance moteur (kW)	Puissance moteur (kW)	
690PG/1100/400 /..	110	132	
690PG/1320/400 /..	132	150	
690PG/1600/400 /..	160	180	
690PG/1800/400/..	180	220	

Identification du 690+ (Taille H)


Le variateur 690+ est produit en quatre puissances, identifiées par leur code produit.

Alimentation 380V-460V			
Identification du modèle	COUPLE CONSTANT	COUPLE QUADRATIQUE	
Code produit <i>Se référer au chapitre2 pour des détails</i>	Puissance moteur (Kw)	Puissance moteur (kW)	
690PH/2000/400 /..	200	250	
690PH/2200/400 /..	220	250	
690PH/2500/400 /..	250	300	
690PH/2800/400/..	280	315	

8-4 Spécifications techniques

Identification du 690+ (Taille J)

Le variateur 690+ est produit en une puissance, identifiée par leur code produit.

Alimentation 380V-460V		
Identification du modèle	COUPLE CONSTANT	COUPLE QUADRATIQUE
Code produit <i>Se référer au chapitre 2 pour des détails</i>	Puissance moteur (Kw)	Puissance moteur (kW)
690PH/3150/400 /..	315	355

Environnement

Température de fonctionnement	La température de fonctionnement est définie comme la température ambiante dans le voisinage immédiat du variateur, lorsque le variateur et les équipements qui lui sont adjacents travaillent dans les conditions maximales de charges.	
Couple Constant	0°C à 45 °C (0 °C à 40 °C avec le capot supérieur installé), déclasser jusqu'au maximum de 50 °C	
Couple Quadratique	0 °C au 40 °C (0 °C à 35 °C avec le capot supérieur installé), déclasser jusqu'au maximum de 50 °C	
	Déclasser linéairement de 1% par degré centigrade pour des températures excédant la température ambiante maximum spécifiée pour le variateur.	
Température de Stockage	-25 °C à +55 °C	
Température de transport	-25 °C à +70 °C	
Niveau de protection	Montage mural (Le capot supérieur doit être installé)	IP40 – surface supérieure du capot (l'Europe) IP20 – autres surfaces (l'Europe) UL (c-UL) Type 1 (America/Canada Du nord)'
	Montage en armoire (sans capot supérieur installé)	IP20 UL (c-UL) Open Type (America/Canada Du nord)
	Montage en fond d'armoire (sans capot supérieur installé)	IP20 UL (c-UL) Open Type (America/Canada Du nord)
Altitude	Si > 1000 mètres au-dessus du niveau de la mer, déclasser de 1% tous les 100 mètres.	
Humidité	Maximum 85% d'humidité relative sans condensation à 40°C	
Atmosphère	Non inflammable, non corrosif et sans poussière	
Conditions Climatiques	Classe 3k3, conformément à EN50178 (1998)	
Vibration	Unité doit être isolée physiquement de toute vibration	
Safety	Catégorie De Surtension	Catégorie III De Surtension
	Degré de pollution	Degré 2 de pollution Degré 3 (air pollué pour les pièces montées en fond d'armoire)
	L'Europe	Une fois installée en armoire ou sur un mur avec le capot supérieur fermement fixé, ce produit est conforme à la Directive Basse Tension 73/23/eec, amendement 93/68/eec, Article 13 et Annexe III EN50178. La conformité est testée selon EN50178 (1998).
	America/Canada Du nord	Sans capot supérieur, le variateur est conforme à UL508C en tant que "open-type drive". Quand le capot supérieur est installé, le variateur est conforme à UL508C, Boîtier Type 1 (pour les utilisations en montage mural direct) si le bloc 6 (Taille B) ou le bloc 4 (Tailles C, D, E) sont du type xx20 ou xx21 seulement.

Mise à la terre

Mise à la terre	La mise à la terre permanente est obligatoire sur tous les variateurs. <ul style="list-style-type: none"> Utiliser un conducteur de cuivre de 10 mm² minimum de section, ou installer un deuxième conducteur de relié à une borne de terre séparée Les conducteurs doivent répondre aux règles locales relatives à la mise à la terre d'équipements. 			
Alimentation d'entrée (TN) et (IT)	Les variateurs équipés de filtres RFI internes ou externes ne sont conçus que pour les réseaux référencés par rapport à la terre (TN). Les variateurs non équipés de filtres RFI peuvent être installés sur tout type de réseau (TN ou IT).			
Courant de court-circuit (Psc)	Taille B	Taille C	Taille D	Taille E
	maximum 5kA	maximum 10kA	maximum 10kA	maximum 18kA
Courant de fuite à la terre	> 10mA (tous les modèles)			

Câblage pour conformité CEM

	Alimentation de puissance	Moteur	External AC Supply EMC Filter to Inverter Cable	Brake Resistor Cable	Signal/Control Cable
Type de câble (pour conformité CEM)	Non blindé	Blindé/Armé	Blindé/Armé	Blindé/Armé	Blindé
Séparation	De tous les autres câbles (propres)	De tous les autres câbles (bruyants)			De tous les autres câbles (sensibles)
Limitations de longueur – Avec filtre RFI interne (taille B)	Pas de limitation	*50 mètres		25 mètres	25 mètres
Limitations de longueur – Avec filtre RFI externe	Pas de limitation	50 mètres	0.3 mètres	25 mètres	25 mètres
Raccordement du blindage à la masse		Aux deux extrémités	Aux deux extrémités	Aux deux extrémités	Du côté variateur seulement
Self de sortie		300 mètres maximum			

* Maximum absolu dans tous les cas

8-6 Spécifications techniques

Taille des bornes

Les sections des câbles doivent être conformes aux exigences de la réglementation locale.

Pour une mise en conformité UL, se référer au Chapitre 9: "Certification du Variateur – Mise en conformité UL".

Produit	Bornes de puissance (limites minimum/maximum de l'ouverture)		Bornes de contrôle (entrée Thermistance et Carte Système comprises)
Taille B	0.75/6 mm ²		2.5 mm ²
Taille C	10 mm ²		2.5 mm ²
Taille D	2.5/16 mm ²		2.5 mm ²
	Fil rigide	Fil souple	
Taille E	16/50 mm ²	25/50 mm ²	2.5 mm ²
Taille F	25/95 mm ²	35/95 mm ²	2.5 mm ²
Tailles G, H et J : Raccordement sur barres			
	Puissance : Trou M12 (couple maxi = 97 Nm)		2.5 mm ²
	Borne de terre : Trou M10 (couple maxi = 55 Nm)		

Note: Les borniers standard de la taille E ne sont pas conçus pour recevoir des barres plates. Un adaptateur est disponible (référence BE465483) pour permettre de câbler des barres plates sur le bornier.

Caractéristiques électriques (variateurs 230V)

Tension réseau : 220-240V ±10%, 50/60Hz ±5%

La puissance moteur, les courants d'entrée et de sortie du variateur ne doivent pas être dépassés de façon permanente.

Fonctionnement sur réseau 208V ±10% (Tailles C, D, E & F)

Les puissances nominales des moteurs doivent être réduites de 10%. Les courants de sortie sont inchangés.

COUPLE CONSTANT (surchage admissible en sortie: 150% pendant 60s, 180% pendant 1s)

Code produit	Puissance du Moteur (kW/hp)	Courant de sortie (A)	Courant d'entrée (A)	Fusible d'entrée (A)	Pertes totales (W)	Fréquence maximale de découpage (kHz)	I ² t du pont d'entrée (A ² s)
690PB/0007/230/1 /..	0,75/1	4.0	11	15	80	9	425
690PB/0015/230/1 /..	1,5/2	7,0	19	20	120	9	425
690PB/0022/230/1 /..	2.2/3	10.5	24	25	170	9	425
690PB/0007/230/3 /..	0,75/1	4.0	6	10	70	9	425
690PB/0015/230/3 /..	1,5/2	7,0	10	10	100	9	425
690PB/0022/230/3 /..	2.2/3	10.5	13	15	150	9	425
690PB/0040/230/3 /..	4/5	16,5	20	20	200	9	425

Caractéristiques électriques (variateurs 400V)

Tension réseau : 380-460V ±10%, 50/60Hz ±5%

Remarques :

1) Les puissances variateur ci-dessous en kW sont calculées pour une tension réseau de 400V-50Hz.

Courants de court-circuits de l'alimentation :

Tailles B, C, D : 10kA

Tailles E,F : 18 kA

2) Il est conseillé de protéger les variateurs par des fusibles ultra-rapides. L'intérêt économique de cette protection est particulièrement sensible sur les variateurs tailles G à J.

3) Les variateur fonctionnent sur un réseau à fréquence fixe 50Hz ou 60Hz mais non sur une alimentation sinusoïdale dont la fréquence varie dans la plage 50-60Hz.

COUPLE CONSTANT (surchage admissible en sortie: 150% pendant 60s, 180% pendant 1s)

Code produit	Puissance du Moteur (kW/hp)	Courant de sortie (A)	Courant d'entrée (A)	Fusible d'entrée (A)	Pertes radiateur (W)	Pertes totales (W)	Fréquence maximale de découpage (kHz)	I ² t du pont d'entrée (A ² s)
690PB/0007/400/3 /..	0,75/1	2.5	4	10		70	9	425
690PB/0015/400/3 /..	1,5/2	4.5	6	10		100	9	425
690PB/0022/400/3 /..	2.2/3	5,5	8	10		130	9	425
690PB/0040/400/3 /..	4/5	9,5	13	15		200	9	425
690PC/0055/400 /..	5,5/7,5	12	15	20	170	220	6	4000
690PC/0075/400 /..	7,5/10	16	22	32	240	290	6	4000
690PC/0110/400 /..	11/15	23	28	32	280	330	6	4000
690PC/0150/400 /..	15/20	30	37	40	440	500	3	6000
690PD/0180/400 /..	18,5/25	38	41	50	545	605	6	6000
690PD/0220/400 /..	22/30	45	48	63	670	730	6	6000
690PD/0300/400 /..	30/40	59	66	80	760	860	3	15000
690PE/0370/400 /..	37/50	73	81	100	730	850	6	18000
690PE/0450/400 /..	45/60	87	95	125	880	880	6	18000
690PF/0550/400 /..	55/75	105	114	150	920	1220	3	100000
690PF/0750/400 /..	75/100	145	143	175	1320	1670	3	100000
690PF/0900/400 /..	90/125	180	164	200	1490	1950	3	100000
690PG/1100/400/..	110/150	216	216	250	2097	2426	2.5	304000
690PG/1320/400/..	132/200	250	246	300	2598	2912	2.5	304000
690PG/1600/400/..	160/250	316	305	350	3169	3500	2.5	813000
690PG/1800/400/..	180/300	361	336	400	3347	3723	2.5	813000
690PH/2000/400/..	200/300	375	367	450	3566	3954	2.5	813000
690PH/2200/400/..	220/350	420	400	450	4030	4418	2.5	813000
690PH/2500/400/..	250/400	480	466	550	4559	4984	2.5	813000
690PH/2800/400/..	280/450	520	516	600	5031	5469	2.5	813000
690PJ/3150/400/..	315/500	590	576	600	5788	6260	2.5	813000

8–8 Spécifications techniques

COUPLE VARIABLE (surchage admissible en sortie: 110% pendant 60s)								
Code produit	Puissance du Moteur (kW/hp)	Courant de sortie (A)	Courant d'entrée (A)	Fusible d'entrée (A)	Pertes radiateur (W)	Pertes totales (W)	Fréquence maximale de découpage (kHz)	I ² t du pont d'entrée (A ² s)
690PC/0055/400 /..	7,5/10	16	18.9	32	260	310	3	1250
690PC/0075/400 /..	11/15	23	26.1	32	300	350	3	1250
690PC/0110/400 /..	15/20	31	33.6	40	440	500	3	4000
690PC/0150/400 /..	18,5/25	37	44	44	550	610	3	6000
690PD/0180/400 /..	22/30	45	47.2	63	670	730	3	6000
690PD/0220/400 /..	30/40	59	61	80	760	860	3	6000
690PD/0300/400 /..	37/50	73	84	100	920	1030	3	18000
690PE/0370/400 /..	45/60	87	95	125	901	1029	3	18000
690PE/0450/400 /..	55/75	105	110	150	1094	1241	3	18000
690PF/0550/400 /..	75/100	145	143	175	1400	1670	3	100000
690PF/0750/400 /..	90/125	165	164	200	1580	1950	3	100000
690PF/0900/400 /..	110/150	205	195	250	1800	1950	3	100000
690PG/1100/400/..	132/200	260	247	300	2590	2920	2.5	304000
690PG/1320/400/..	150/250	302	297	350	3169	3482	2.5	304000
690PG/1600/400/..	180/300	361	341	450	3635	3967	2.5	813000
690PG/1800/400/..	220/350	420	402	450	4032	4409	2.5	813000
690PH/2000/400/..	250/400	480	450	550	4704	5092	2.5	813000
690PH/2200/400/..	250/400	480	450	550	4704	5092	2.5	813000
690PH/2500/400/..	300/450	545	545	650	5317	5743	2.5	813000
690PH/2800/400/..	315/500	590	571	650	5761	6200	2.5	813000
690PJ/3150/400/..	355/550	650	642	650	6479	6951	2.5	813000

Caractéristiques électriques (variateurs 500V)

Tension réseau : 380-500V $\pm 10\%$, 50/60Hz $\pm 5\%$

Remarques :

- 4) Les puissances variateur ci-dessous en kW sont calculées pour une tension réseau de 500V-50Hz. Le variateur peut fonctionner sous une tension comprise entre 380V et 500V mais délivrera alors une puissance inférieure aux valeurs données ci-dessous.

Courants de court-circuits de l'alimentation : Tailles B, C, D : 10kA
Tailles E,F : 18 Ka

- 5) Il est conseillé de protéger les variateurs par des fusibles ultra-rapides. L'intérêt économique de cette protection est particulièrement sensible sur les variateurs tailles G à J.

- 6) Les variateur fonctionnent sur un réseau à fréquence fixe 50Hz ou 60Hz mais non sur une alimentation sinusoïdale dont la fréquence varie dans la plage 50-60Hz.

COUPLE CONSTANT (surchage admissible en sortie: 150% pendant 60s, 180% pendant 1s)

Code produit	Puissance du moteur (kW/hp)	Courant de sortie (A)	Courant d'entrée (A)	Fusible d'entrée (A)	Pertes radiateur (W)	Pertes totales (W)	Fréquence max. de découpage (kHz)	I ² t du pont d'entrée (A ² s)
690PB/0022/500/3 /..	2.2/3	5	5	6.5		110	3	1150
690PB/0040/500/3 /..	4/5	8	8	10.4		165	3	1150
690PC/0055/500 /..	5,5/7,5	10	14	20		220	6	4000
690PC/0075/500 /..	7,5/10	12.5	22	32		260	6	4000
690PC/0110/500 /..	11/15	18	26	32		330	6	4000
690PC/0150/500 /..	15/20	29.7	27	35	410	605	3	6000
690PD/0180/500 /..	18,5/25	30	33	35	545	605	6	6000
690PD/0220/500 /..	22/30	34	39	50	670	730	6	6000
690PD/0300/500 /..	30/40	52	54	63	740	830	3	15000
690PE/0370/500 /..	37/50	55	69	80	799	911	6	18000
690PE/0450/500 /..	45/60	66	82	100	957	1083	6	18000
690PF/0550/500 /..	55/75	100	93	125	900	1130	3	100000
690PF/0750/500 /..	75/100	125	118	150	1200	1500	3	100000
690PF/0900/500 /..	90/125	156	140	175	1340	1780	3	100000

COUPLE VARIABLE (surchage admissible en sortie: 110% pendant 60s)

Code produit	Puissance du moteur (kW/hp)	Courant de sortie (A)	Courant d'entrée (A)	Fusible d'entrée (A)	Pertes radiateur (W)	Pertes totales (W)	Fréquence maximale de découpage (kHz)	I ² t du pont d'entrée (A ² s)
690PC/0055/500 /..	7,5/10	12.5	20	32		270	3	4000
690PC/0075/500 /..	11/15	18	26	32		350	3	4000
690PC/0110/500 /..	15/20	24	32	40		450	3	4000
690PC/0150/500 /..	18,5/25	34	36	35	545	470	3	6000
690PD/0180/500 /..	22/30	34	39	50	545	605	3	6000
690PD/0220/500 /..	30/40	45	50	63	670	730	3	6000
690PD/0300/500 /..	37/50	65	68	80	890	980	3	15000
690PE/0370/500 /..	45/60	66	82	100	766	894	3	18000
690PE/0450/500 /..	55/75	80	98	125	930	1078	3	18000
690PF/0550/500 /..	75/100	125	118	150	1200	1500	3	100000
690PF/0750/500 /..	90/125	156	140	175	1340	1780	3	100000
690PF/0900/500 /..	110/150	180	166	200	1670	2180	3	100000

8-10 Spécifications techniques

Filtres CEM externes									
Variateur	Filtre	Puissance moteur	Nombre de phases	Pertes (W)	Courant de fuite (mA)	Courant (A)	Tension max (V)	Classe CEM	Longueur max. des câbles moteur (m)
Taille B	CO467841U020 (TN)	0.75-6 kW couple constant	3	10	36	20	480	B	50
	CO467842U020 (IT & TN)			10	38		500		
Taille C	CO467841U044 (TN)	5.5-15 kW couple constant 7.5-18.5 couple quadratique	3	22	77	44	480	B	50
	CO467842U044 (IT & TN)			22	80		500		
Taille D	CO467841U084 (TN)	15-30 kW couple constant 18.5-37 kW couple quadratique	3	30	82	84	480	B	50
	CO467842U084 (IT & TN)			30	86		500		
Taille E	CO467842U0105 (TN)	30-45 kW couple constant 37-55 kW couple quadratique	3	36	217	105	480	B	50
	CO467841U020 (IT & TN)			36	200		500		
Taille F	CO467841U215 (TN)	55-90 kW couple constant 75-110 kW couple quadratique	3	67	432	215	480	B	50
	CO467842U215 (IT & TN)			67	450		500		
690PG/1100 690PG/1320	1 x CO467843U340 (TN)	110 – 132 kW couple constant 132 – 150 kW couple quadratique	3	50	> 100mA	340	460	A	50
690PG/1600 690PG/1800 690PH/2000 690PH/2200 690PH/2500 690PH/2800 690PG/3150	2 x CO467843U340 (TN)	160 – 315 kW couple constant 180 – 355 kW couple quadratique	3	100	> 100mA	680	460	A	50
Filtres à utiliser sur un réseau 50-60 Hz ± 5% en réglant fréquence de découpage=3kHz									

Conformité CEM						
Norme EN 61800-3		Taille B	Taille C	Taille D	Taille E	Taille F
Emissions conduites Table 9	Environnement domestique Réseau général	Jusqu'à 4 kW avec filtre interne. Au-dessus de 4 kW avec filtre externe	Avec filtre externe			
Emissions conduites Table 9	Environnement domestique Réseau séparé	Au-dessus de 4 kW avec filtre interne	Avec filtre externe			
Emissions rayonnées Table 10	Environnement domestique Réseau général	Jusqu'à 4 kW	No			
Emissions rayonnées Table 10	Environnement domestique Réseau séparé	Au-dessus de 4 kW	Oui			
Emissions conduites Table 11	Environnement industriel Courant ≤ 100 A	Oui	Oui			
Emissions conduites Table 11	Environnement industriel Courant > 100 A	N/A	N/A			
Emissions rayonnées Table 12	Environnement industriel	Oui	Oui			

8-12 Spécifications techniques

Module interne de freinage dynamique (400V)

Alimentation 380-460V \pm 10%, 45-65Hz
Tension de bus continu = 750V

Code produit	Puissance du moteur (kW)	Courant maxi de freinage (A)	Puissance maxi de freinage (kW)	Courant de freinage permanent (A)	Puissance de freinage permanente (KW)	Résistance minimale de freinage (Ω)
Taille B						
690PB/0007/400/3	0.75	10	7.5	10	7.5	100
690PB/0015/400/3	1.5	10	7.5	10	7.5	100
690PB/0022/400/3.	2.2	10	7.5	10	7.5	100
690PB/0040/400/3.	4.0	10	7.5	10	7.5	100
Taille C		30% du courant max pendant 20s maximum				
690PC/0055/400/	5.5	7.5	5,5	2.3	1.7	100
690PC/0075/400/	7.5	15	11	4.5	3.4	50
690PC/0110/400/	11	15	11	4.5	3.4	50
Taille D		30% du courant max pendant 20s maximum				
690PD/0150/400/	15	30	22	9.5	7	27
690PD/0180/400/	18.5	30	22	9.5	7	27
690PD/0220/400/	22	30	22	9.5	7	27
Taille E		30% du courant max pendant 20s maximum				
690PE/0300/400 /..	30	40	30	12	9	19
690PE/0370/400 /..	37	50	37	15	10.5	15
690PE/0450/400 /..	45	60	45	18	13.5	12
Taille F		25% du courant max pendant 20s maximum				
690PF/0550/400/..	55	94	62	25	18	8
690PF/0750/400/..	75	125	90	32	24	6
690PF/0900/400/..	90	136	102	32	24	5.5
Taille G		30% du courant max pendant 20s maximum				
690PG/1100/400/ 690PG/1320/400/ 690PG/1600/400/ 690PG/1800/400/	180	360	270	72	54	2.08
Taille H		30% du courant max pendant 20s maximum				
690PH/2000/400/ 690PH/2200/400/ 690PH/2500/400/ 690PH/2800/400/	280	560	420	112	84	1.34
Taille J		30% du courant max pendant 20s maximum				
690PJ/3150/400/	315	630	473	126	95	1.19

Module interne de freinage dynamique (500V)

Alimentation 380-460V \pm 10%, 45-65Hz
Tension de bus continu = 815V

Code produit	Puissance du moteur (kW)	Courant maxi de freinage (A)	Puissance maxi de freinage (kW)	Courant de freinage permanent (A)	Puissance de freinage permanente (KW)	Résistance minimale de freinage (Ω)
Taille B						
690PB/0007/400/3	0.75	10	7.5	10	7.5	100
690PB/0015/400/3	1.5	10	7.5	10	7.5	100
690PB/0022/400/3.	2.2	10	7.5	10	7.5	100
690PB/0040/400/3.	4.0	10	7.5	10	7.5	100
Taille C		30% du courant max pendant 20s maximum				
690PC/0055/500/	5.5	7.5	6.1	2.25	1.8	100
690PC/0075/500/	7.5	15	12.2	4.5	3.7	50
690PC/0110/500/	11	15	15	4.5	3.7	50
Taille D		30% du courant max pendant 20s maximum				
690PD/0150/500/	15	27	22	8.5	7	33
690PD/0180/500/	18.5	27	22	8.5	7	33
690PD/0220/500/	22	27	22	8.5	7	33
Taille E		30% du courant max pendant 20s maximum				
690PE/0300/500 /..	30	37	30	11	9	22
690PE/0370/500 /..	37	46	37	14	10.5	18
690PE/0450/500 /..	45	55	45	17	13.5	15
Taille F		25% du courant max pendant 20s maximum				
690PF/0550/400/..	55	82	68	25	20.5	10
690PF/0750/400/..	75	102	83	31	25.5	8
690PF/0900/400/..	90	102	83	31	25.5	8

Module interne de freinage dynamique (230V)

Alimentation 220-240V \pm 10%, 50/60Hz \pm 5%
Tension de bus continu = 390V

Code produit	Puissance du moteur (kW)	Courant maxi de freinage (A)	Puissance maxi de freinage (kW)	Courant de freinage permanent (A)	Puissance de freinage permanente (KW)	Résistance minimale de freinage (Ω)
Taille B						
690PB/0007/230/1	0.75	10	4	10	4	56
690PB/0015/230/1	1.5	10	4	10	4	56
690PB/0022/230/1.	2.2	10	4	10	4	56
690PB/0007/230/3.	0.75	10	4	10	4	56
690PB/0015/230/3.	1.5	10	4	10	4	56
690PB/0022/230/3.	2.2	10	4	10	4	56
690PB/0040/230/3.	4.0	15	6	15	6	33





8-14 Spécifications techniques

Bornier de contrôle			
No. de borne	Nom	Plage	Description (Macro 1)
BORNIER DES ENTREES/SORTIES ANALOGIQUES Il s'agit d'un connecteur 10 points.			
1	0V		Référence 0V pour e/s analogiques
2	AIN1 (VITESSE)	0-10V, ±10V, 0-20v 0-20mA, 4-20mA	Entrée analogique configurable Fonction par défaut: Consigne vitesse
3	AIN2 (CORRECTION)	0-10v, ±10V, 0-20v 0-20mA, 4-20mA	Entrée configurable d'analog Fonction par défaut: Correction vitesse
4	AIN3	0-10v, ±10V, 0-20v	Entrée analogique configurable
5	AIN4	0-10v, ±10V, 0-20v	Entrée analogique configurable
6	AOUT1 (RAMPE)	0-10v, 0-20mA, 4-20mA	Sortie analogique configurable Fonction par défaut: = Sortie rampe
7	AOUT2	±10V	Sortie analogique configurable Aucune fonction par défaut.
8	AOUT3	±10V	Sortie analogique configurable Aucune fonction par défaut.
9	Sortie alimentation +10v	10V	Référence 10V pour les entrées/sorties analogiques Charge maximum : 10mA
10	Sortie alimentation -10v	-10v	Référence -10v pour les entrées/sorties analogiques Charge maximum: 10mA
BORNIER D'ENTREES TOR Il s'agit d'un connecteur 10 points regroupant toutes les entrées digitales.			
11	0V		Référence 0V pour e/s tor
12	DIN1 (MARCHE AVANT)	0-24v	Entrée digitale configurable Fonction par défaut: MARCHE AVANT 0v = Stop, 24v = Marche arrière
13	DIN2 (MARCHE ARRIERE)	0-24v	Entrée digitale configurable Fonction par défaut: MARCHE ARRIERE 0v = Stop, 24v = Marche arrière
14	DIN3 (ARRET)	0-24v	Entrée digitale configurable Fonction par défaut = ARRET 0v = Stop, 24v = Marche
14	DIN4 (INV SENS DIST)	0-24v	Entrée digitale configurable Fonction par défaut = DIRECTION 0v = avant, 24v = arrière
16	DIN 5 (JOG)	0-24v	Entrée digitale configurable Fonction Par défaut = JOG 24V = Jog, 0V = Stop
17	DIN6	0-24v	Entrée digitale configurable Aucune par défaut fonction
18	DIN7 (RESET DE DEFAULT A DISTANCE)	0-24v	Entrée digitale configurable Fonction par défaut de fonction = Reset de défaut 24V = Reset
19	DIN8 (DEFAULT EXT.)	0-24v	Entrée digitale Non-configurable Fonction Par défaut = DEFAULT extérieur (actif bas) 24v = Aucun Défaut, 0v = Défaut
20	+24vc		Alimentation +24v (charge maximum 150mA)
SORTIE A RELAIS Ces sorties sont à contact sec – Caractéristiques: 230V, 3A charge résistive.			

Bornier de contrôle

No. de borne	Nom	Plage	Description (Macro 1)
Le raccordement se fait sur un bornier 6-points.			
21 22	DOUT1_a DOUT1_b	Relais normalement ouvert	Fonction par défaut: DOUT1 fermé = Variateur OK
23 24	DOUT2_a DOUT2_b	Relais normalement ouvert	Fonction par défaut: DOUT2 fermé = En marche
25 26	DOUT3_a DOUT3_b	Relais normalement ouvert	Pas de fonction par défaut.

La carte Système (option)

No. de borne	Nom	Plage	Description (Macro 1)
 Terminal A 1 2 3 4 5 6			
1	0V		Référence 0V pour l'alimentation externe
2	DIGIO1		Entrée ou sortie digitale 1
3	DIGIO2		Entrée ou sortie digitale 2
4	DIGIO3		Entrée ou sortie digitale 3
5	DIGIO4		Entrée ou sortie digitale 4
6	DIGIO5		Entrée ou sortie digitale 5
 Terminal B 1 2 3 4 5 6 7 8 9			
1	Entrée +24V	24V dc ($\pm 10\%$) 1A	Alimentation externe +24V
2	Codeur Référence A		Entrée
3	Codeur Référence / A		Entrée
4	Codeur Référence B		Entrée
5	Codeur Référence / B		Entrée
6	Codeur Référence Z		Entrée
7	Codeur Référence / Z		Entrée
8	Sortie alimentation pour codeur	5V, 12V, 18V, 24V	Configurable par l'utilisateur (charge maximale: 500mA)
9	0V		Référence 0V pour l'alimentation externe
 Terminal C 1 2 3 4 5 6			
1	Codeur Esclave A		Entrée
2	Codeur Esclave /A		Entrée
3	Codeur Esclave B		Entrée
4	Codeur Esclave /B		Entrée
5	Codeur Esclave Z		Entrée
6	Codeur Esclave /Z		Entrée
 Terminal D 1 2 3 4 5 6			
1	Sortie Codeur Esclave A		Sortie
2	Sortie Codeur Esclave/A		Sortie
3	Sortie Codeur Esclave B		Sortie
4	Sortie Codeur Esclave /B		Sortie
5	Sortie Codeur Esclave Z		Sortie
6	Sortie Codeur Esclave /Z		Sortie

8-16 Spécifications techniques

Entrées/sorties analogiques		
	Entrée	Sortie
Plage	0-10V, ±10V, 0-20mA ou 4-20mA (sélection logicielle)	0-10v, 0-20mA ou 4-20mA (sélection logicielle)
Impédance	Mode tension : 47kΩ Mode courant : 220 Ω	Mode tension : 100 Ω Mode courant: 100 Ω
Résolution	10bits (1024 points)	10bits (1024 points)
Période de scrutation	5ms	
La carte Système		
Avec l'option carte Système installée, les performances des entrées ±10V sont modifiées comme indiqué ci-dessous:		
Plage	±10V (plage réglable par logiciel)	
Impédance	Mode tension : 14kΩ	
Résolution	12 bit + signe (8192 points)	
Période de scrutation	5ms (1ms pour l'entrée rapide)	

Entrées digitales		
Plage de fonctionnement	0-5V dc = OFF, 15-24V dc = ON (limites absolues: -30V dc, +30V dc)	
Impédance d'entrée	6.8k Ω	
Période de scrutation	5ms	
Les entrées/sorties de la carte Système (DIGIO1-5)		
	Entrée	Sortie
Tension maximale	Tension de l'alimentation externe 24V + 0.6V	24V cc
Courant maximal		100mA

Les sorties digitales	
Ces sorties sont à contacts secs.	
Tension Maximum	230V ac
Courant Maximum	3A charge résistive

CERTIFICATION DU VARIATEUR

Mise en conformité cem

Les variateurs de vitesse (VSDs) produisent potentiellement des émissions électriques rayonnées dans l'environnement et conduites de nouveau vers leur source. Les VSDs sont immunisés contre le bruit électrique externe. Les informations suivantes sont fournies pour maximiser la compatibilité électromagnétique (CEM) des systèmes à vitesse variable dans leur environnement normal, en réduisant au minimum leurs émissions et maximisant leur immunité.

Réduction des émissions rayonnées

Les émissions rayonnées selon EN50081-1 (1992)/en50081-2 (1994)/en55011/en55022 sont mesurées entre 30MHz et 1GHz à des distances de 10 à 30 mètres. Les limites inférieures à 30MHz ou correspondant à des distances plus proches ne sont pas spécifiées. Les émissions des différents composants tendent à être additives.

- Utiliser un câble blindé/armé entre le moteur et le VSD/armoire contenant le raccordement de la terre de sécurité du moteur (PE). Le raccordement du blindage doit se faire à 360°. Mettre à la terre le blindage aux deux extrémités en le reliant dans l'armoire à 360° (ou au presse-étoupe en montage mural) d'un côté et au châssis du moteur de l'autre. Maintenir l'intégrité du blindage en faisant des raccords à 360°.

Note: *En zone dangereuse, il peut être impossible de mettre le blindage à la terre aux deux extrémités d'un câble. Dans ce cas, mettre normalement le blindage à la masse à une extrémité et utiliser un condensateur de 1µF /50Vac à l'autre extrémité.*

- Retirer le blindage des câbles (aux points de raccordement) sur la plus courte longueur possible dans l'armoire.
- Maintenir partout ailleurs l'intégrité du blindage.
- Si le câble est interrompu pour insérer des contacteurs etc., rebrancher le blindage sur la plus courte distance possible.
- Faire de préférence des raccords de blindage à 360°.

Si un câble blindé n'est pas disponible, placer les câbles du moteur non protégés dans un conduit en métal qui agira comme un blindage. Le conduit doit être continu et être en contact électrique direct avec le logement du moteur et le variateur. Si des raccords doivent être faits, utiliser une tresse de section minimum 10 mm².

Note: *Certains presse-étoupes de moteurs sont en plastique. Si c'est le cas, utiliser une tresse pour raccorder le blindage au châssis. En outre, du côté du moteur, s'assurer que le blindage est électriquement relié au châssis car certaines boîtes à bornes de moteur sont en matériau isolant.*

Mise à la terre

IMPORTANT: La mise à la terre de sécurité a la priorité sur la mise à la masse pour la CEM.

Raccordements De Terre de sécurité (Pe)

Note: *Conformément à EN60204, seulement un conducteur de terre de sécurité est autorisé à chaque point entrant en contact de borne de terre de sécurité.*

La réglementation locale de câblage peut imposer une mise à la terre de sécurité du moteur en un deuxième point (local), en contradiction avec les instructions ci-dessus. Ceci ne posera pas de problèmes de blindage en raison de l'impédance relativement élevée à hautes fréquences du raccordement de terre local.

9-2 Certification du variateur

Mise à la masse pour Cem

Pour la conformité aux conditions de CEM, nous recommandons que le " 0V/référence signal " soit mis séparément à la terre. Quand plusieurs unités sont installées dans le système, ces bornes doivent être reliées ensemble en un point unique de mise à la terre.

Les câbles de signal et de contrôle du codeur, des entrées analogiques, de communication requièrent un blindage raccordé uniquement du côté du variateur. Cependant, si les perturbations hautes fréquences posent toujours des problèmes, mettre l'autre extrémité du câble à la terre par un condensateur 0,1µF.

Note: Relier le blindage (du côté variateur) au point de terre de sécurité du variateur, et non aux bornes de la carte de commande.

Câblage

Note: Se référer au chapitre 8: " Spécifications Techniques " pour des précisions supplémentaires sur le câblage.

Chemins de câbles

- Utiliser les plus courtes longueurs de câble possibles.
- Si plusieurs moteurs doivent être raccordés au variateur, utiliser un seul câble de forte section jusqu'à un point étoile auquel chaque moteur sera relié sur une courte distance.
- Eviter de faire cheminer parallèlement des câbles "broyants" et des câbles sensibles sur de longues distances. La distance entre les chemins des câbles "broyants" et des câbles sensibles doit être supérieure à 25 cm et augmentée proportionnellement à la longueur sur laquelle ils sont en parallèle. Par exemple, si les marches parallèles sont 50m, alors la distance de séparation sera $(50/10) \times 0.25m = 1.25m$.
- Le croisement entre les câbles "broyants" et sensibles devraient se faire à 90°.
- Les câbles sensibles doivent être éloignés du moteur, du module de freinage dynamique et du bus continu du variateur.
- Ne jamais utiliser le même chemin de câble pour des câbles sensibles même blindés et des câbles de puissance raccordés au moteur, au bus continu ou à la résistance de freinage dynamique.
- Vérifier que les câbles d'entrée et de sortie du filtre CEM sont bien éloignés afin d'éviter toute possibilité de couplage.

Grandes longueurs de câbles moteur

Puisque les émissions conduites et les capacités des câbles augmentent avec la longueur des câbles moteurs, la conformité aux limites de CEM est seulement garantie avec l'option de filtre RFI réseau si la longueur maximale de câble indiquée au chapitre 11: " Spécifications Techniques " est respectée.

Cette longueur de câble maximum peut être dépassée en utilisant les filtres externes d'entrée ou de sortie de spécifié. Se référer au chapitre 8: " Spécifications techniques - Filtres RFI Externes réseau ".

Les câbles blindés/armés ont une capacité parasite blindage/conducteurs qui augmente linéairement avec la longueur de câble (typiquement 200pF/m).

Les grandes longueurs de câble peuvent avoir les effets indésirables suivants:

- Disjonctions en 'surintensité' du fait de la charge ou de la décharge à la fréquence de découpage, de la capacité parasite du câble.
- Production d'émissions conduites supplémentaires qui saturent le filtre RFI et en dégradent les performances.
- Disjonction des détecteurs de défaut d'isolement RCDs, causée par des courants HF de fuite à la terre.
- Echauffement anormal du filtre causé par des émissions conduites excessives.

Ces effets peuvent être limités par des inductances ou des filtres de sortie placés entre le variateur et le moteur.

Options de CEM

Une fois installé pour un fonctionnement en classe A ou classe B, le variateur est conforme à EN55011 (1991) / EN55022 (1994) pour les émissions rayonnées.

Blindage et mise à la terre (montage mural, classe A)

IMPORTANT: Cette unité doit être installée avec le capot supérieur facultatif.


L'unité est installée pour un fonctionnement en classe A en montage mural lorsqu'elle est équipée du filtre CEM approprié et câblée conformément aux recommandations.

Note: *La réglementation locale concernant la sécurité des machines et de l'appareillage électrique doit être respectée.*

- Effectuer les mises à la terre en respectant le principe du point étoile unique (voir Figure 9-1).
- Le câble de raccordement de la terre de sécurité (PE) au moteur doit être placé à l'intérieur du blindage entre le variateur et le moteur et relié soit à la borne de terre de sécurité dans le variateur ou sur le presse-étoupe.
- Les filtres interne et externe d'alimentation doivent être mis à la terre de manière permanente. Se référer au chapitre 8: "Spécifications Techniques - Mise à la terre / Sécurité".
- Les câbles de signal/contrôle doivent être blindés.

Note: *Se référer au chapitre 8: "Spécifications Techniques" pour des détails sur les conditions de câblage.*

Blindage et mise à la terre (montage en armoire, classe B)

Note: *La réglementation locale concernant la sécurité des machines et de l'appareillage électrique doit être respectée. Se référer au chapitre 3: "Raccordements de la terre de sécurité du variateur" - (PE) *

L'unité est installée pour un fonctionnement classe B quand elle est montée dans une armoire ayant une atténuation de 10dB entre le 30MHz et 100MHz (atténuation typiquement fournie par un coffret en métal sans ouverture plus grande que 0.15m), en utilisant le filtre d'alimentation préconisé et en respectant les règles de câblage.

Note: *Les champs magnétique et électrique rayonnés à l'intérieur de l'armoire seront importants et tout composant placé à l'intérieur de l'armoire devra être suffisamment immunisé.*

Les variateur, filtre externe et tout autre équipement associé doivent être montés sur un support en métal conducteur. Eviter les armoires qui emploient des structures isolantes ou de caractéristiques indéfinies. Les câbles entre le moteur et le variateur doivent être blindés ou armés et être raccordés au variateur ou au panneau arrière.

9-4 Certification du variateur

Variateur et moteur uniques

Le câble de raccordement de la terre de sécurité (PE) au moteur doit cheminer à l'intérieur du blindage entre le variateur et le moteur et être relié à la borne de terre de sécurité de moteur sur le variateur.

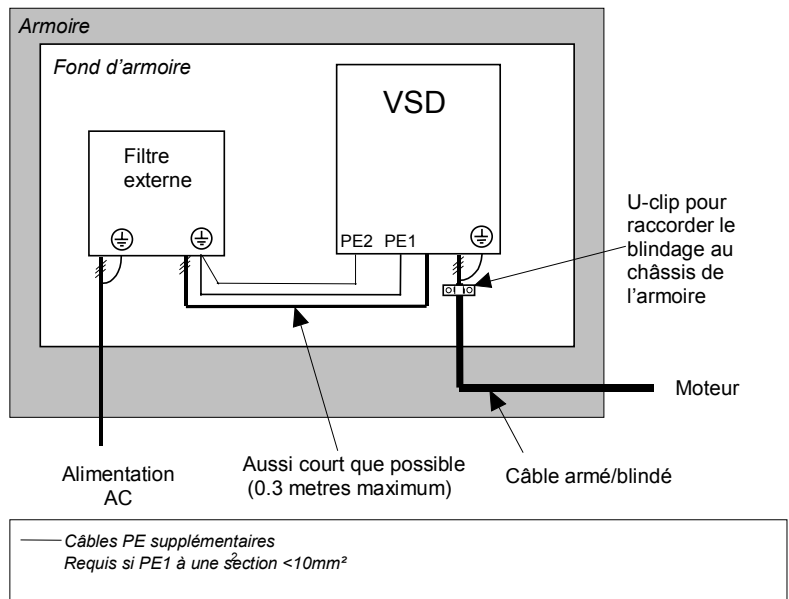


Figure 9 - 1 : Câblage de sécurité et pour CEM

Variateur unique – Moteurs multiples

Note: Se référer au chapitre 10: “ Note d’application – Pilotage de plusieurs moteurs par un seul variateur “

Pour raccorder plusieurs moteurs multiples à un variateur unique; utiliser un point de jonction étoile. Utiliser une boîte en métal avec des presse-étoupes en entrée et en sortie pour maintenir l'intégrité du blindage.

Se référer au chapitre 10: “Note d’application - Pilotage de plusieurs moteurs par un seul variateur ”.

Mise à la terre au point étoile

Quatre barres de terre séparées (dont trois isolées du panneau de support) se relient au point de terre étoile unique près de la terre entrante de sécurité de l'alimentation principale. Utiliser un câble de large section pour garantir une faible impédance à haute fréquence. Les barres de terre doivent être placées de telle façon que le raccordement au point de terre unique soit le plus court possible.

1 Barre de terre propre (isolée de l'armoire)

Point de référence utilisé pour le câblage de tous les signaux de commande. Ceci peut être subdivisé en deux points de référence digitale et analogique, chacune reliée séparément au point étoile. La référence digitale est aussi utilisée pour tous les signaux de commande 24V.

Note: Le 690+ utilise une barre propre de terre unique pour les signaux analogiques et digitaux.

2 Barre de terre sale (isolée de l'armoire)

Utilisée pour toutes les terres de puissance, c.-à-d. le raccordement de la terre de sécurité. C'est aussi la référence utilisée par tous les signaux de commande 110V ou 220V et le blindage du transformateur de commande.

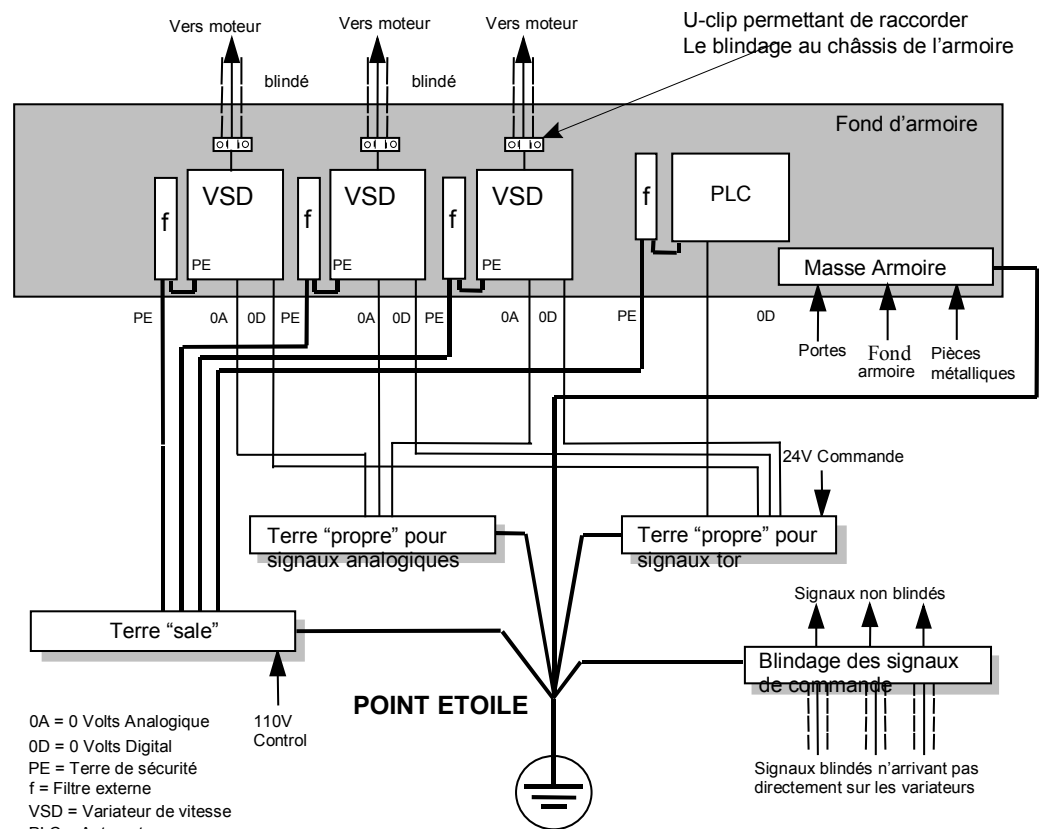
3 Barre de terre du châssis de l'armoire

Le panneau arrière est utilisé comme barre de terre, et devrait fournir des points de mise à la terre pour des toutes les pièces de l'armoire, y compris les portes et panneaux. Cette barre est aussi utilisée pour les câbles blindés de puissance qui se raccordent près (10cm) ou directement dans le variateur - câbles des moteurs, des résistances de freinage dynamique, ou reliant deux variateurs. Utiliser des clamps métalliques pour fixer les câbles blindés au panneau arrière et assurer un raccordement optimum à haute fréquence.

4 Barre de terre des blindages des câbles de signal/contrôle (isolée de l'armoire)

Certification du variateur 9-5

Utilisée pour les câbles blindés de signal/contrôle qui ne vont pas directement vers des variateurs. Placer cette barre aussi près que possible du point d'entrée du câble. Fixer le câble blindé avec un clamp métallique à la barre pour assurer un raccordement optimum à haute fréquence.



0A = 0 Volts Analogique
0D = 0 Volts Digital
PE = Terre de sécurité
f = Filtre externe
VSD = Variateur de vitesse
PLC = Automate

POINT ETOILE

Terre de sécurité (PE)

Figure 9- 1 Point Etoile

Équipements sensibles

La proximité entre les équipements victime et source détermine fortement les effets des perturbations rayonnées. Les champs électromagnétiques produits par les variateurs décroissent rapidement avec la distance. Se souvenir que les mesures de champs rayonnés produits par des équipements conformes aux limites CEM sont faibles à plus de 10m des équipements, dans la bande 30-1000MHz. Tout équipement sensible placé plus près des systèmes perturbateurs, particulièrement des variateurs verra des niveaux de champs plus élevés que ceux spécifiés dans les limites CEM.

Ne pas placer d'équipement sensible au champ magnétique/électrique à moins de 0,25 mètres des parties suivantes d'un système à vitesse variable:

- Variateurs de vitesse
- Filtres CEM de sortie
- Selfs ou transformateurs de sortie
- Câble entre le moteur et le variateur (même lorsque il est blindé/armé)
- Câbles reliés à la résistance de freinage externe ou au module de freinage (même lorsque qu'ils sont blindés/armés)
- Moteurs CA/CC à balais
- Câbles reliés au bus continu (même lorsqu'ils sont blindés/armés)
- Contacteurs et relais (même lorsqu'ils sont déparasités)

Généralement, les équipements suivants sont sensibles et exigent une installation soignée.

- Tout capteur produisant des sorties analogiques de niveau bas (< 1V), par exemple jauges de traction, thermocouples, capteurs piézoélectriques, anémomètres, LVDTs
- Entrées de contrôle à grandes bandes passantes (> 100Hz)
- Radios AM (ondes longue et moyenne uniquement)

9–6 Certification du variateur

- TV et appareils-photo ou caméras vidéo
- Ordinateurs individuels de bureau
- Équipements capacitifs tels que les capteurs de niveau ou les détecteurs de proximité
- Équipements non immunisés pour fonctionner dans l'environnement CEM considéré.

Conformité UL

Protection thermique du moteur par relais statique

Ces dispositifs assurent la protection thermique classe 10 du moteur. Le niveau interne maximum de protection thermique (limitation de courant) est 150% pendant 60 secondes à couple constant, et 110% pendant 10s à couple quadratique. Se référer au manuel de programmation du produit, chapitre 1: "Programmation de votre Application – LIMITATION DE COURANT" pour obtenir des informations sur la façon de régler la limitation de courant.

Un dispositif externe de protection du moteur contre les surcharges lorsque le courant nominal du moteur est inférieure à 50% du courant nominal du variateur.

Puissance de court-circuit

Les variateurs sont conçus pour des circuits dont les caractéristiques indiquées ci-dessous:

Taille B: 10000 Amperes rms symétriques, 240/460v maximum

Taille C-D: 10000 Ampères rms symétriques, 460/500v maximum

Taille E-F: 18000 Ampères rms symétriques, 460/500v maximum

Protection contre les courts-circuits par relais statique

Les variateurs sont équipés de dispositifs de protection par relais statique contre les courts-circuits (en sortie). Les circuits doivent être protégés conformément à la dernière édition du National Electrical Code NEC/NFPA-70.

Protection de branche

Il est recommandé de placer des fusibles UL (JDDZ) non-renouvelables à cartouche, classe K5 ou H; ou des fusibles UL (JDRX) renouvelables à cartouche, classe H, en amont des variateurs. Se référer au chapitre 8 : "Spécifications techniques - Détails de puissance " pour obtenir les caractéristiques des fusibles recommandés.

Fréquence de base du Moteur

La fréquence de base maximum du moteur est de 480Hz.

Température des câbles

Utiliser uniquement des conducteurs en cuivre spécifiés pour 75°C.

Repérage des bornes

Se référer au chapitre 3: "Installation du variateur – Câbles de puissance et de commande".

Couple de serrage

Variateur	Code produit (bloc 2 et 3)	Puissance	Résistance de freinage	Thermistance et alimentation du ventilateur
Taille B	Tous	9	9	N/A
Taille C	0055/400	12	12	N/A
Taille C	0075/400	16	12	N/A
Taille C	0110/400	16	12	N/A
Taille D	Tous	4Nm	4Nm	N/A
Taille E	Tous	6–8Nm	6–8Nm	0.7
Taille F	Tous	20Nm	1.8	0.7
		Terre: 15Nm		

Câbles des bornes de puissance

Eurotherm Vitesse variable tient à votre disposition les sections de câbles recommandés pour une mise en conformité UL. Contacter votre correspondant local pour plus de précisions.

Bornes de mise à la terre

Les bornes de mise à la terre sont identifiées par le symbole international (Publication IEC 417, symbole 5019).



Température ambiante de fonctionnement

Les équipements à facteur de charge élevé sont supposés pouvoir fonctionner à des températures ambiantes de 45°C (40°C pour les modèles avec capot Type 1). Les équipements à facteur de marche normal sont supposés pouvoir fonctionner à :

- Température ambiante maximum de 40°C pour les modèles “Open Type” ou Type 1
- Température ambiante maximum de 35°C une fois installé avec le capot supérieur UL Type 1 dans une application à couple constant .

Modèles pour montage mural direct

Tous les modèles de ce variateur comportant la désignation xx2x dans le bloc 6 (taille B) ou le bloc 4 (les tailles C, D, E) sont conçus pour être utilisés en montage mural direct car ils ont un “Boîtier Type 1”.

Afin de préserver cette caractéristique de protection, il est important de maintenir l'intégrité environnementale du boîtier. Par conséquent, l'installateur doit fournir les fermetures correctes du Type 1 pour les ouvertures inutilisées présentes sur le presse-étoupe du variateur.

Les variateurs Type 1 ne peuvent pas fonctionner en environnements plus sévères que ceux correspondant au Degré de pollution 2.

9- 8 Certification du variateur




Certificats CE

Attestation De Conformité avec la Directive CEM lorsque le variateur est utilisé comme équipement autonome.

Ce certificat doit aider à démontrer la Conformité CEM d'une machine dans laquelle le variateur est utilisé comme composant.

Le variateur est Marqué CE pour la Directive Basse Tension lorsqu'il est installé correctement.

Le variateur n'est pas concerné par la Directive Machine car les principaux risques d'une machine sont plus mécaniques qu'électriques. Ce pendant, cette Déclaration du Constructeur est disponible pour le cas où le variateur est utilisé comme composant d'une machine.

690P			
 EC DECLARATIONS OF CONFORMITY Date CE marked first applied: 01.04.2000			
<p style="text-align: center; background-color: black; color: white; margin: 0;">EMC Directive</p> <p>In accordance with the EEC Directive 89/336/EEC and amended by 92/31/EEC and 93/68/EEC, Article 10 and Annex I, (EMC DIRECTIVE)</p> <p>We Eurotherm Drives Limited, address as below, declare under our sole responsibility that the above Electronic Products when installed and operated with reference to the instructions in the Product Manual (provided with each piece of equipment) is in accordance with the relevant clauses from the following standards:-</p> <p style="text-align: center;">BSEN50081-1 (1992) and/or BSEN50081-2 (1994), BSEN50082-1# (1998), BSEN50082-2# (1995)</p> <p style="text-align: center;">dependent upon mounting and filter selection.</p>	<p style="text-align: center; background-color: black; color: white; margin: 0;">Low Voltage Directive</p> <p>In accordance with the EEC Directive 73/23/EEC and amended by 93/68/EEC, Article 13 and Annex III, (LOW VOLTAGE DIRECTIVE)</p> <p>We Eurotherm Drives Limited, address as below, declare under our sole responsibility that the above Electronic Products when installed and operated with reference to the instructions in the Product Manual (provided with each piece of equipment), is in accordance with the relevant clauses from the following standard :-</p> <p style="text-align: center;">EN50178 (1998)</p>		
MANUFACTURERS DECLARATIONS			
<p style="text-align: center; background-color: black; color: white; margin: 0;">EMC Declaration</p> <p>We Eurotherm Drives Limited, address as below, declare under our sole responsibility that the above Electronic Products when installed and operated with reference to the instructions in the Product Manual (provided with each piece of equipment) is in accordance with the relevant clauses from the following standards:-</p> <p style="text-align: center;">BSEN50081-1 (1992) and/or BSEN50081-2 (1994), BSEN50082-1# (1998), BSEN50082-2# (1995)</p> <p style="text-align: center;">dependent upon mounting and filter selection.</p>	<p style="text-align: center; background-color: black; color: white; margin: 0;">Machinery Directive</p> <p>The above Electronic Products are components to be incorporated into machinery and may not be operated alone.</p> <p>The complete machinery or installation using this equipment may only be put into service when the safety considerations of the Directive 89/392/EEC are fully adhered to.</p> <p>Particular reference should be made to EN60204-1 (Safety of Machinery - Electrical Equipment of Machines).</p> <p>All instructions, warnings and safety information of the Product Manual must be adhered to.</p>		
 _____ Dr Martin Payn (Conformance Officer)			
# Compliant with these immunity standards without specified EMC filters.			
EUROTHERM DRIVES LIMITED NEW COURTWICK LANE, LITTLEHAMPTON, WEST SUSSEX BN17 7RZ TELEPHONE: 01903 737000 FAX: 01903 737100 Registered Number: 1159876 England. Registered Office: Southdownview Way, Worthing, West Sussex BN14 8NN			
File Name: P:\EDL1\USER\PRODUCTS\CE\SAFETY\PRODUCTS\690P PRODUCT COMMON CONFORMANCE\HP465505.919			
ISS: A	DATE: 01.04.00	DRN: MP CHKD:	DRAWING NUMBER: HK465505.C919
 EUROTHERM DRIVES		TITLE: Declarations of Conformity	SHT 1 OF 1 SHTS

NOTES D'APPLICATION

Nos services sont à votre disposition pour vous conseiller sur toutes vos applications. La liste des agences régionales auxquelles vous pouvez vous reporter est donnée sur la page arrière de la couverture de ce manuel. Nous conseillons de respecter les règles générales suivantes :

- Utiliser des relais basse consommation (5 mA) sur toute la ligne de commande.
- Ne pas installer d'équipements correcteurs de facteur de puissance sur l'alimentation des variateurs.
- Utiliser de préférence des moteurs à fort rendement et $\cos \phi$ élevé car ils permettent d'obtenir la puissance moteur maximale (kW) pour une puissance apparente (kVA) donnée.

Moteurs frein

Les moteurs frein sont utilisés dans des applications exigeant un frein mécanique pour des raisons de sécurité ou pour d'autres raisons opérationnelles. Le moteur peut être un moteur asynchrone standard équipé d'un frein électromécanique ou un moteur spécial à rotor conique. Dans le cas des moteurs à rotors coniques, le contrôle du frein se fait par l'intermédiaire de la tension délivrée au moteur:

- A l'arrêt le frein est activé.
- Quand le moteur est alimenté et magnétisé correctement, le rotor se déplace et le frein se libère.
- Quand le moteur n'est plus alimenté, le champ magnétique disparaît, le frein se resserre et bloque le moteur.

Des variateurs de fréquence EURO THERM peuvent être employés en mode V/F pour piloter des moteurs frein car la caractéristique linéaire V/f maintient le champ magnétique du moteur relativement constant sur toute la plage de vitesse. Il sera nécessaire de donner au paramètre BOOST FIXE une valeur permettant de compenser les pertes du moteur à faible vitesse (voir le menu MODE V/F au niveau 3).

Utilisation des inductances de ligne

Des inductances de ligne peuvent être employées pour réduire le contenu harmonique du courant d'alimentation dans les applications où ceci est souhaité ou lorsque une plus grande protection contre les transitoires est exigée.

Les inductances de ligne recommandées par Eurotherm sont **obligatoires** en entrée des variateurs Tailles G, H et J. Les variateurs ne sont pas couverts par la garantie s'ils sont installés sans leur inductance de ligne. Voir chapitre 3 pour plus de détails sur l'installation de ces variateurs.

Utilisation des contacteurs de sortie

L'utilisation des contacteurs de sortie est autorisée. Il est cependant indispensable de fermer le contacteur avant le démarrage du variateur et de l'ouvrir après avoir bloqué la commande du pont de puissance du variateur (c'est-à-dire à courant nul).

Utilisation des inductances Moteur

Dans les installations avec des longueurs de câbles moteur supérieures à 50m, les variateurs peuvent déclencher intempestivement en surintensité. Ces surintensités sont dues aux capacités parasites du câble par rapport à la terre; à longueur équivalente, les câbles blindés ont des capacités plus importantes que les câbles non blindés. Une inductance peut être installée en sortie

10-2 Notes d'applications

de variateur de façon à limiter le courant capacitif. Le tableau ci-dessous donne les références des inductances pour chaque puissance de variateur.

Variateur	Référence de l'inductance	
	Couple constant	Couple quadratique
690PB/0007/400/3	IRTF022	-
690PB/0015/400/3	IRTF022	-
690PB/0022/400/3	IRTF055	-
690PB/0040/400/3	IRTF055	-
690PB/0055/400	IRTF075	IRTF110
690PC/0075/400	IRTF110	IRTF150
690PC/0110/400	IRTF150	IRTF220
690PC/0150/400	IRTF220	IRTF300
690PD/0180/400	IRTF300	IRTF300
690PD/0220/400	IRTF300	IRTF450
690PD/0300/400	IRTF450	IRTF450
690PE/0370/400	IRTF450	IRTF750
690PE/0450/400	IRTF750	IRTF750
690PF/0550/400	IRTF750	IRTF1100
690PF/0750/400	IRTF1100	IRTF1320
690PF/0900/400	IRTF1320	IRTF1600
690PG/1100/400	IRTF1600	IRTF1800
690PG/1320/400	IRTF1800	IRTF2200
690PG/1600/400	IRTF2200	IRTF2500
690PG/1800/400	IRTF2500	IRTF3150
690PH/2000/400	IRTF3150	IRTF3150
690PH/2200/400	IRTF3150	
690PH/2500/400		
690PH/2800/400		
690PJ/3150/400		

Tableau 10-1 Inductances de sortie recommandées pour des câbles jusqu'à 300 mètres

Pilotage de plusieurs moteurs par un seul variateur

Un variateur unique peut alimenter plusieurs moteurs si chaque moteur a sa propre protection thermique.

Note: Le variateur doit être configuré en mode V/f .

Le variateur doit être dimensionné de façon à pouvoir délivrer la somme des courants de tous les moteurs.

Le dispositif de protection thermique n'empêche pas la surchauffe du moteur à basse vitesse s'il n'est pas équipé d'une ventilation forcée. Des moteurs à ventilation forcée peuvent être nécessaires.

WARNING!

Tous les moteurs doivent être raccordés au variateur avant que l'ordre de marche soit donné.

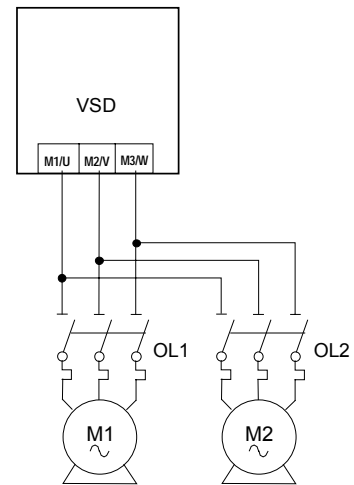


Figure 10- 1 Variateur alimentant plusieurs moteurs

Caution

La longueur TOTALE de câbles sur l'installation doit être limitée à:
50 mètres sans inductance de sortie
300 mètres avec inductance.

Freinage dynamique

Pendant la décélération, ou sur charge entraînant, le moteur devient générateur. L'énergie est renvoyée sur le bus continu du variateur. Si la tension de bus continu dépasse 810V pour les variateurs 400V (ou 890V pour les variateurs 500V), le variateur se met en défaut afin de protéger ses condensateurs de puissance. L'énergie qui peut être absorbée dans les condensateurs est relativement faible; typiquement, un couple de freinage supérieur à 20% du couple nominal provoquera un défaut Surtension sur le variateur. Le module de freinage dynamique permet de renvoyer l'énergie dans une résistance externe et ainsi d'augmenter les capacités de freinage. La résistance est mise en circuit sur le bus continu lorsque la tension de bus continu dépasse un seuil prédéterminé (750V pour des variateurs 400V).

La quantité d'énergie produite par le moteur pendant la régénération dépend notamment du temps de décélération et de l'inertie de la charge.

Se référer au chapitre 3 pour la sélection d'une résistance de freinage et pour son raccordement.

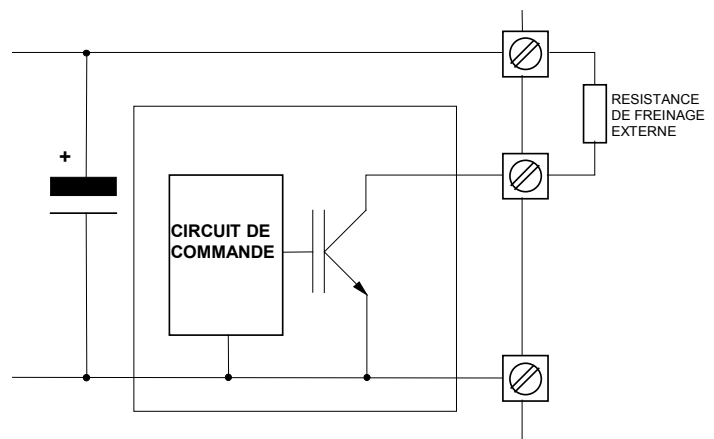


Figure 10- 2 Freinage dynamique

10-4 Notes d'applications

LES MACROS

L'Application par défaut

Le variateur est livré avec 6 macros, Macro 0 à Macro 5. Chaque macro correspond à une configuration préprogrammée.

- La Macro 1 est la configuration usine pour un pilotage en vitesse simple.
- La Macro 2 correspond à un pilotage en vitesse avec correction par Plus/moins Vite.
- La Macro 3 permet de mettre en œuvre un contrôle de process par correcteur PID.
- La Macro 4 correspond à un enrouleur en vitesse (SPW).
- La Macro 5 correspond à un pilotage en vitesse simple avec vitesses préréglées.

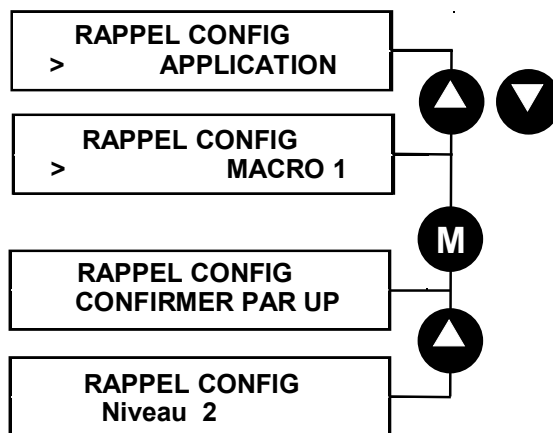
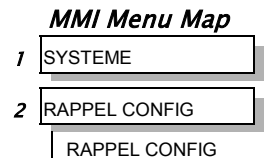
Comment charger une macro

RAPPEL CONFIG

Ce menu permet de charger dans le variateur l'application sélectionnée. La configuration est sauvegardée dans le variateur à sa mise hors-tension.

Les macros usine sont listées avec les applications.

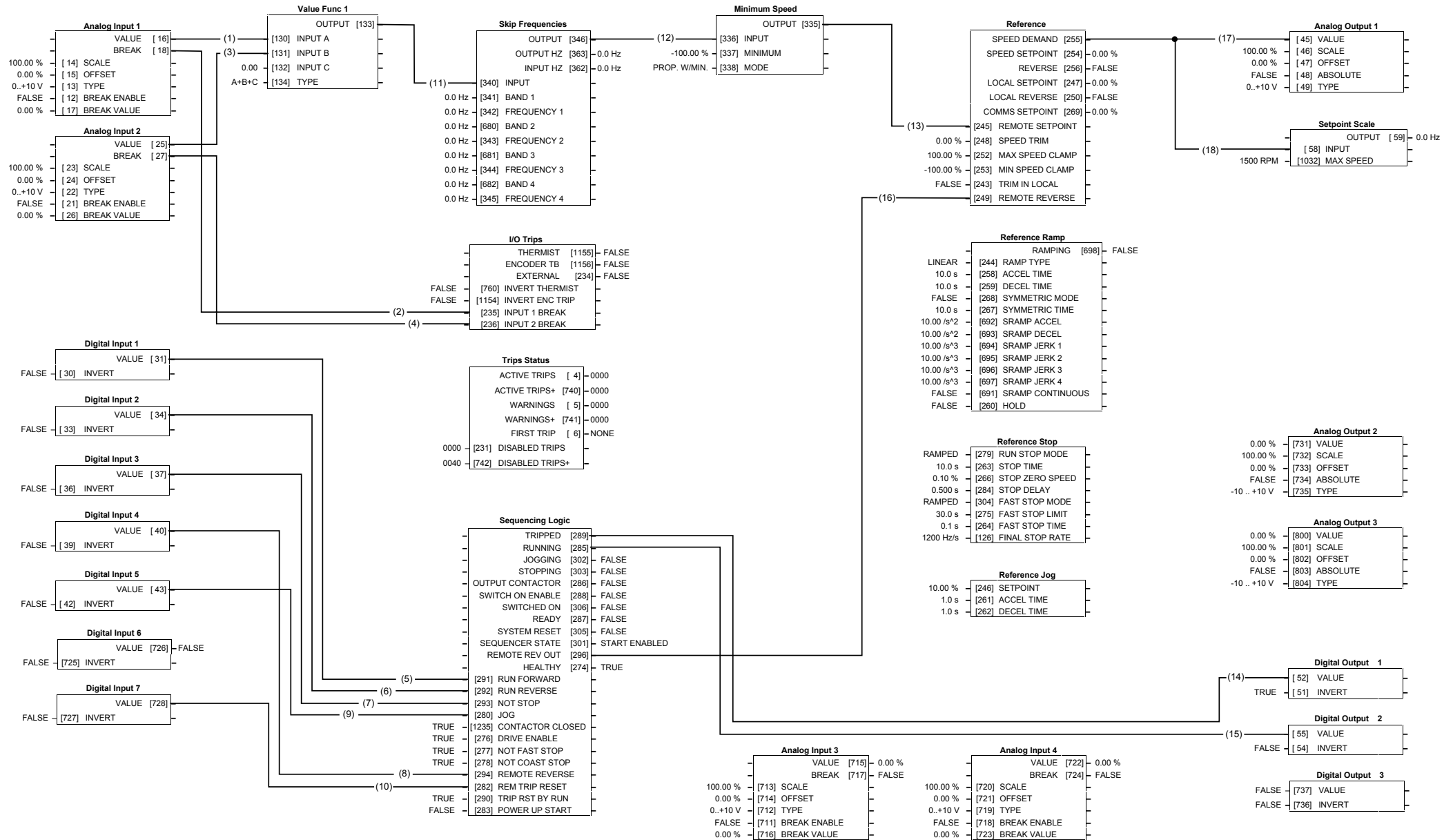
Pour recharger une configuration, procéder comme indiqué ci-dessous.



Il est ensuite possible de sauvegarder la configuration en mémoire non volatile en utilisant le menu SAUVE CONFIG. Se reporter au chapitre 5 "Sauvegarde/Suppression/Restauration" de votre application.

Descriptions des Macros

Note: Les paramètres dont les valeurs par défaut dépendent du code produit du variateur sont indiqués par les symboles * ou **.

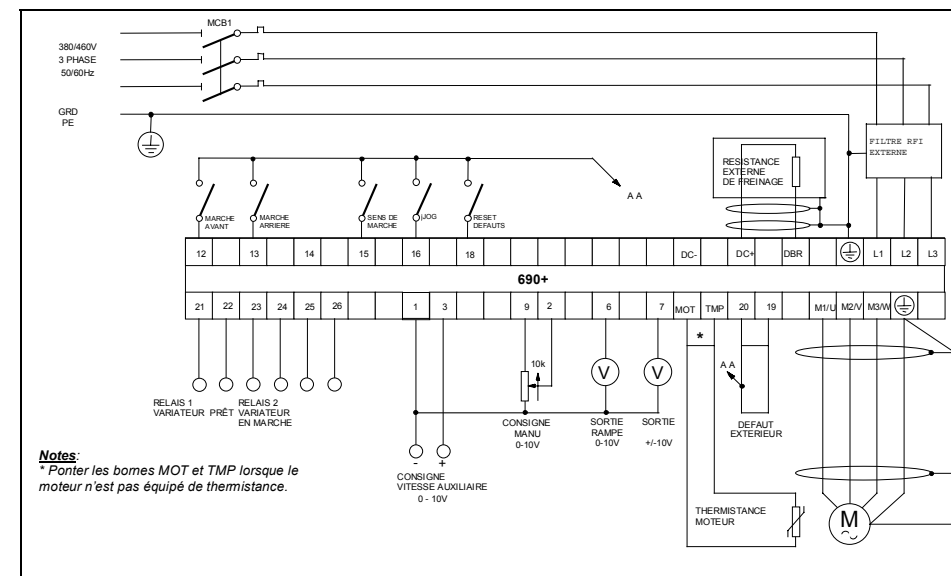


Macro 1: Pilotage simple en vitesse (configuration usine)

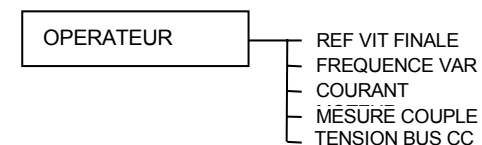
Macro 1: Contrôle de vitesse simple (configuration usine)

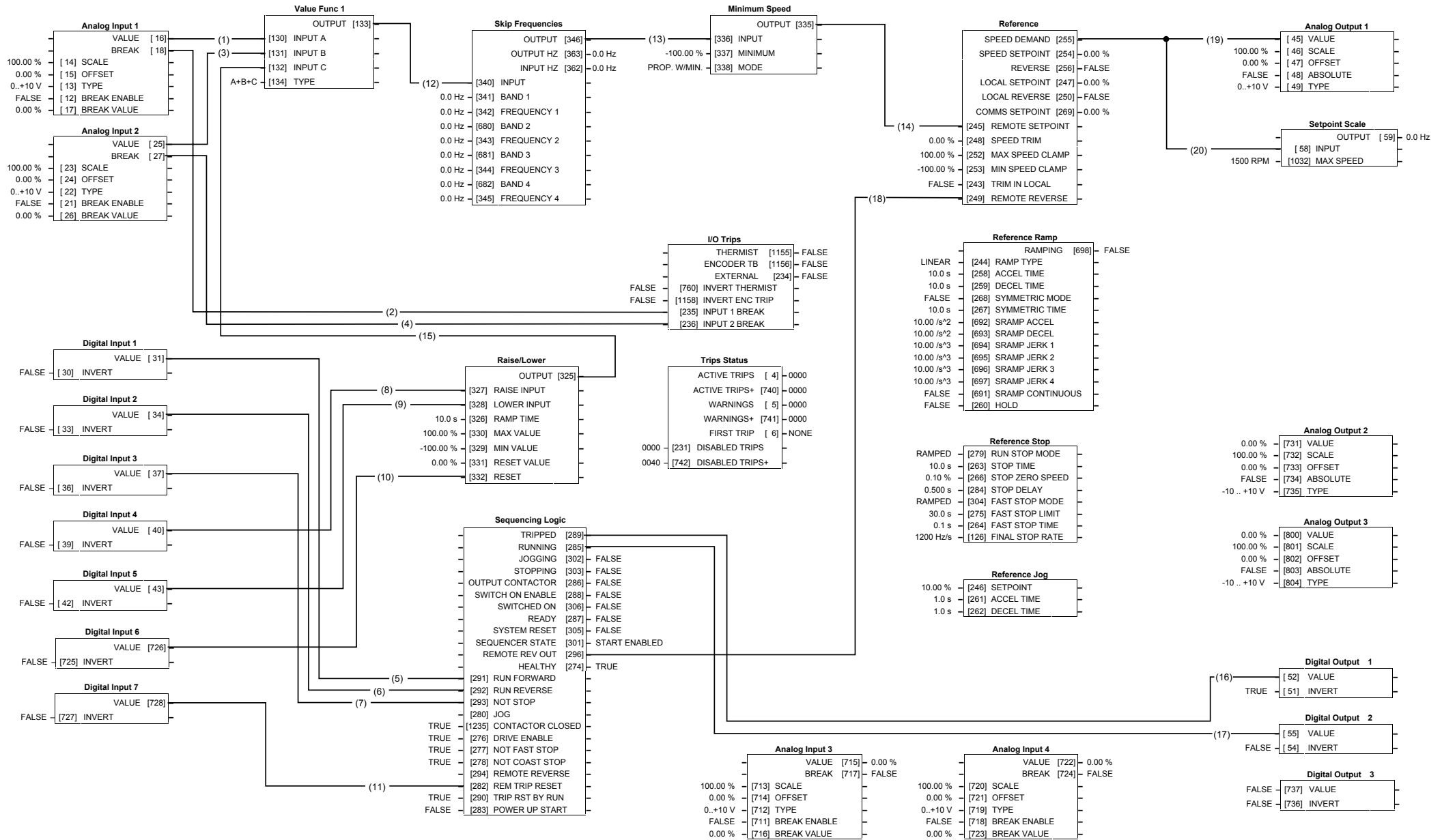
Cette macro correspond à la configuration du variateur par défaut.

Signaux de contrôle			
Borne	Nom	Signification	Commentaire
2	ENTREE ANA 1	Consigne Vitesse	0V = 0%, 10V = 100%
3	ENTREE ANA 2	Correction Vitesse	0V = 0%, 10V = 100%
6	SORTIE ANA 1	Sortie Rampe	Demande de vitesse 0V = 0%, 10V = 100%
12	ENTREE TOR 1	Marche Avant	24V = Marche avant
13	ENTREE TOR 2	Marche Arrière	24V = Marche arrière
14	ENTREE TOR 3	/Arrêt	24V = signaux RUN FWD et RUN REV mémorisés 0V = signaux RUN FWD et RUN REV non mémorisés
15	ENTREE TOR 4	Inversion Consigne Distance	0V = Avant 24V = Arrière
16	ENTREE TOR 5	Jog	24V = jog
18	ENTREE TOR 7	Acquittement de défaut	24V = Acquittement de défaut
19	ENTREES TOR 8	Défaut externe	<i>Non-configurable (raccorder à la borne 20)</i> 0V = Défaut
20	+24VCC	Alimentation +24V	Courant maxi = 150 mA
21, 22	SORTIE TOR 1	Variateur prêt	0V = En défaut, i.e. non prêt
23, 24	SORTIE TOR 2	En marche	0V = A l'arrêt, 24V = En marche



Le menu Opérateur dans la Macro 1





Macro 2: Plus/moins vite

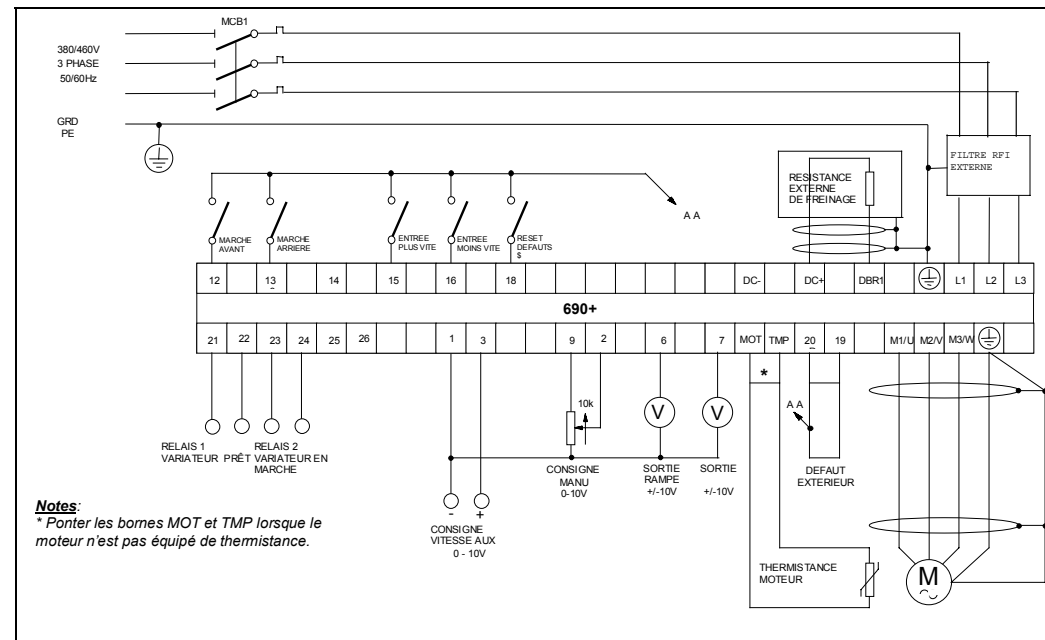
Macro 2: Correction par potentiomètre motorisé Plus/moins Vite

Cette macro permet de corriger par Plus/moins Vite la consigne principale obtenue en additionnant les signaux analogiques des entrées ENTREE ANA 1, ENTREE ANA 2. Le bloc Plus/Moins Vite est contrôlé par les 3 entrées tor ENTREE PLUS VITE, ENTREE MOINS VITE et RESET du menu PLUS/MOINS VITE.

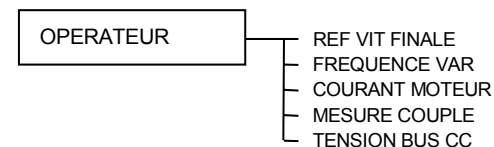
La correction de vitesse du potentiomètre motorisé est limitée à +/- 10.00%. Ces valeurs sont réglables par les paramètres VALEUR MINI et VALEUR MAXI du menu PLUS/MOINS VITE.

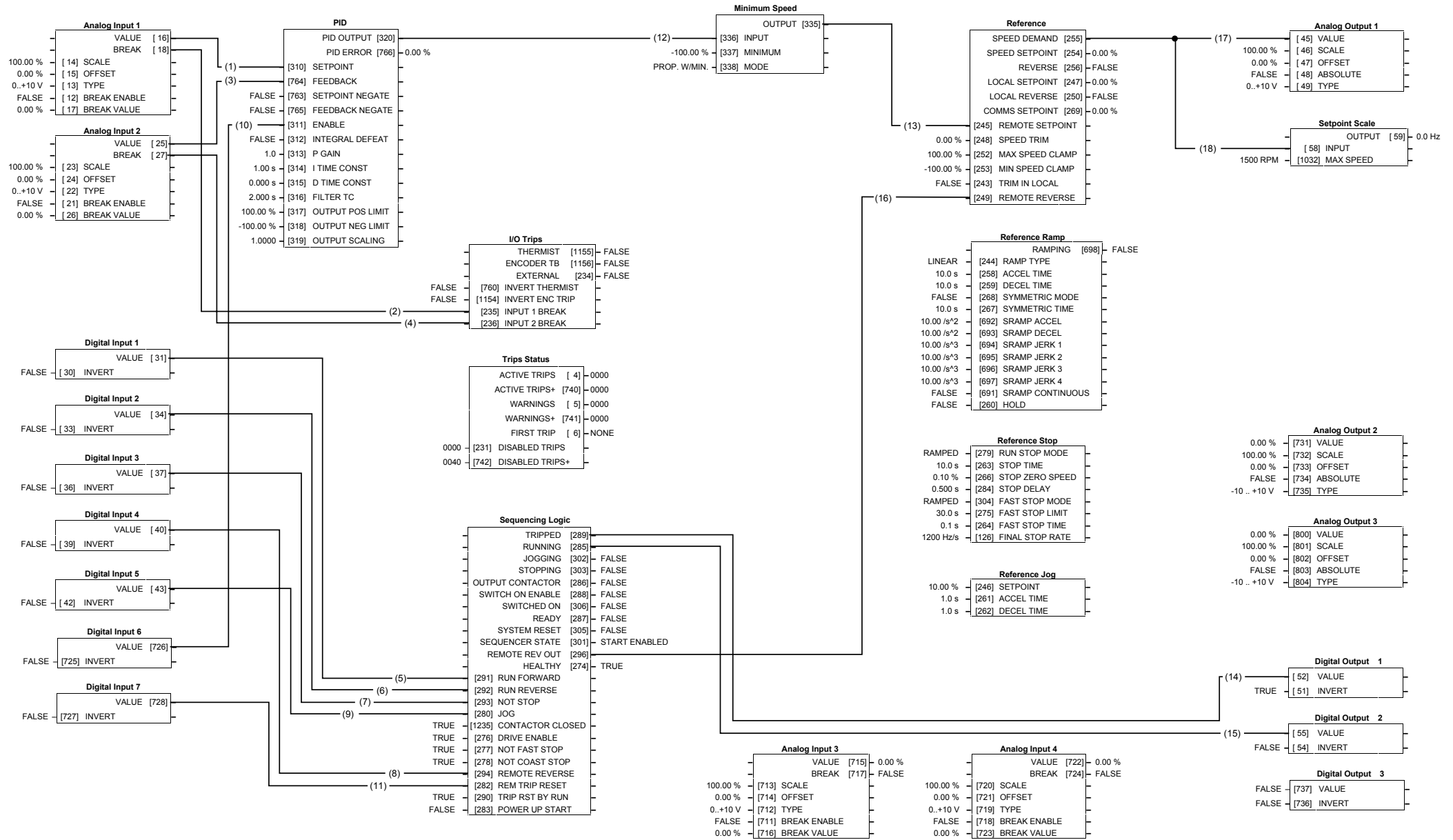
Note: La sortie du bloc Plus/moins Vite est automatiquement sauvegardée en mémoire non volatile à la mise hors tension du variateur.

Signaux de contrôle			
Borne	Nom	Signification	Commentaire
1	0V	Référence 0V pour tous les signaux de contrôle	
2	ENTREE ANA 1	Consigne Vitesse	0V = 0%, 10V = 100%
3	ENTREE ANA 2	Correction Vitesse	0V = 0%, 10V = 100%
6	SORTIE ANA 1	Sortie Rampe	Demande de vitesse 0V = 0%, 10V = 100%
12	ENTREE TOR 1	Marche Avant	24V = Marche avant
13	ENTREE TOR 2	Marche Arrière	24V = Marche arrière
14	ENTREE TOR 3	/Arrêt	24V = signaux RUN FWD et RUN REV mémorisés 0V = signaux RUN FWD et RUN REV non mémorisés
15	ENTREE TOR 4	Plus Vite	24V = Entrée Plus vite
16	ENTREE TOR 5	Moins Vite	24V = Entrée Moins vite
17	ENTREE TOR 6	Reset	24V = Reset du Plus/vite
18	ENTREE TOR 7	Acquittement des défauts	24V = Défauts acquittés
19	ENTREES TOR 8	Défaut externe	<i>Non-configurable (raccorder à la borne 20)</i> 0V = Défaut
20	+24VCC	Alimentation +24V	Courant maxi = 150 mA
21, 22	SORTIE TOR 1	Variateur prêt	0V = En défaut, i.e. non prêt
23, 24	SORTIE TOR 2	En marche	0V = A l'arrêt, 24V = En marche



Le menu Opérateur dans la Macro 2





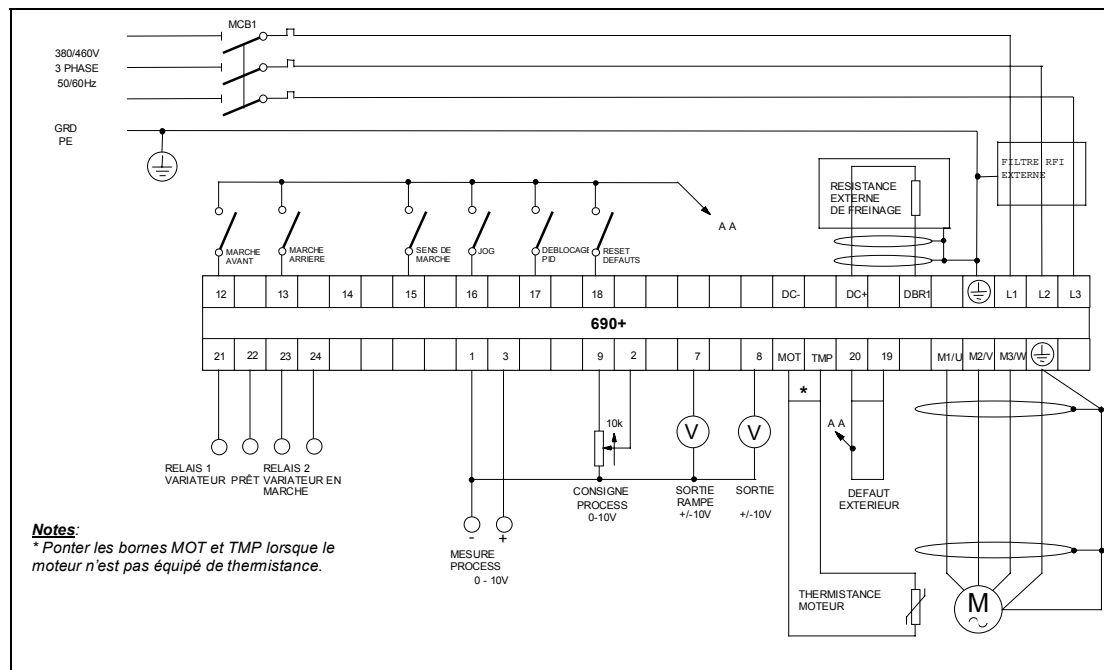
Macro 3: PID

Macro 3: PID

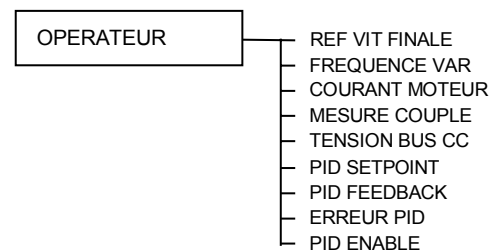
L'erreur du PID est obtenue par différence des signaux de 2 entrées analogiques.

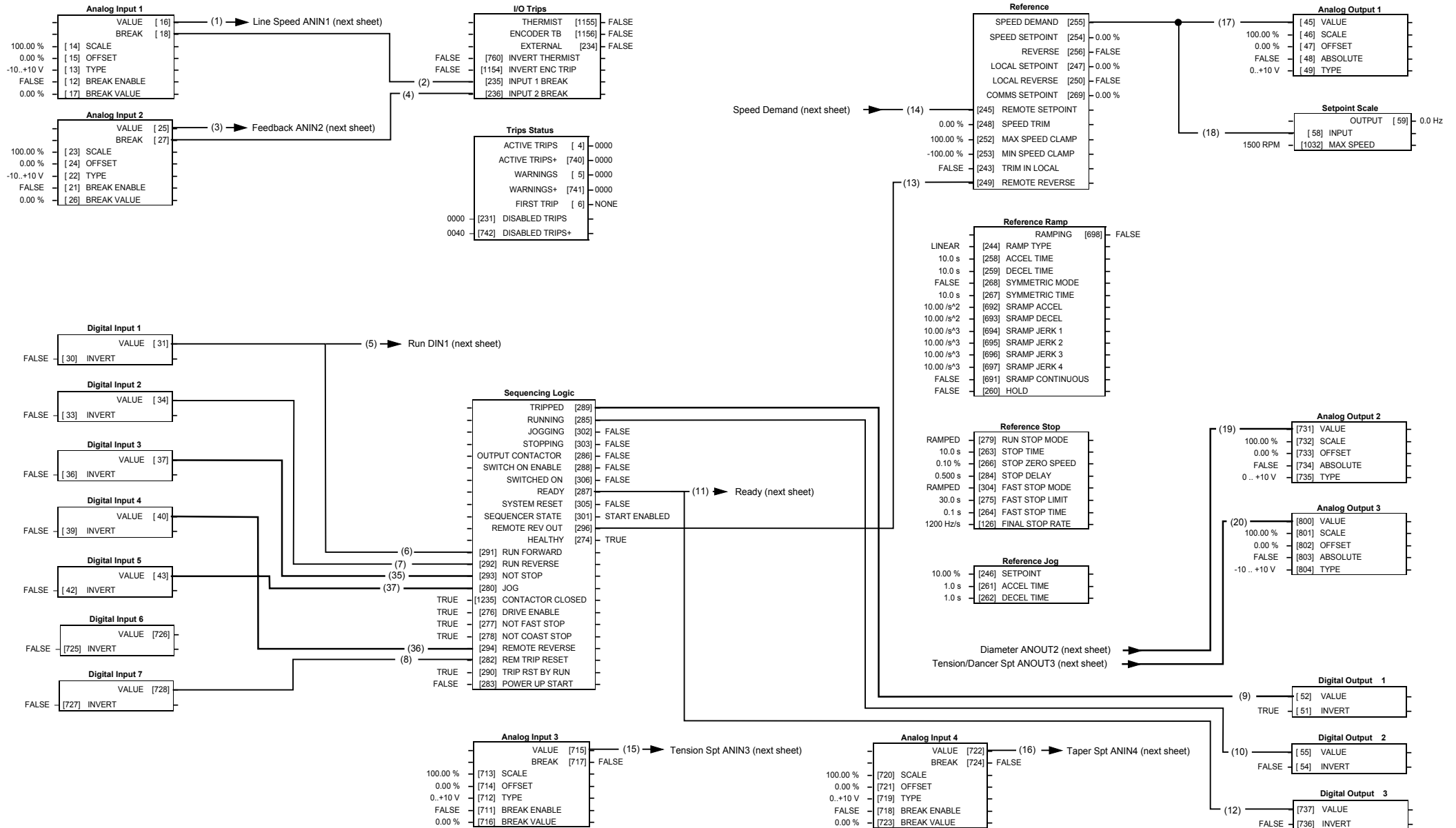
Une entrée digitale permet de bloquer l'action du PID.

Signaux de contrôle			
Borne	Nom	Signification	Commentaire
1	0V	Référence 0V pour tous les signaux de contrôle	
2	ENTREE ANA 1	Consigne Process	0V = 0%, 10V = 100%
3	ENTREE ANA 2	Correction consigne Process	0V = 0%, 10V = 100%
6	SORTIE ANA 1	Sortie Rampe	Demande de vitesse 0V = 0%, 10V = 100%
12	ENTREE TOR 1	Marche Avant	24V = Marche avant
13	ENTREE TOR 2	Marche Arrière	24V = Marche arrière
14	ENTREE TOR 3	/Arrêt	24V = signaux RUN FWD et RUN REV mémorisés 0V = signaux RUN FWD et RUN REV non mémorisés
15	ENTREE TOR 4	Inversion de sens de marche	0V = Avant 24V = Arrière
16	ENTREE TOR 5	Jog	24V = jog
17	ENTREE TOR 6	Validation PID	24V = Validation PID
18	ENTREE TOR 7	Acquittement des défauts	24V = Acquittement des défauts
19	ENTREES TOR 8	Défaut externe	<i>Non-configurable (raccorder à la borne 20)</i> 0V = Défaut
20	+24VCC	Alimentation 24V	Courant maxi = 150 mA
21, 22	SORTIE TOR 1	Variateur prêt	0V = En défaut, i.e. non prêt
23, 24	SORTIE TOR 2	En marche	0V = A l'arrêt, 24V = En marche

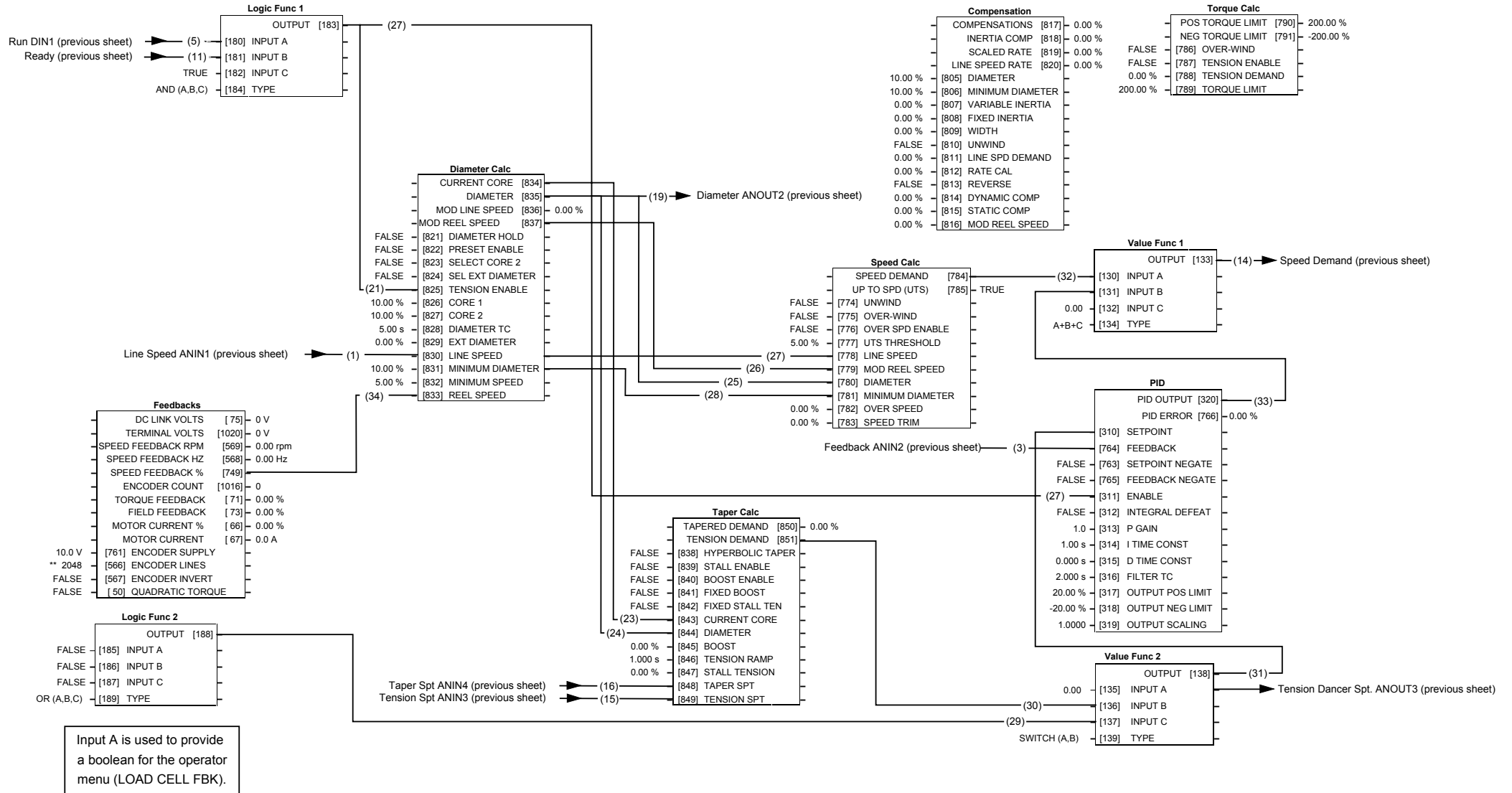


Le menu Opérateur dans la macro 3.





Macro 4: Enrouleur piloté en vitesse (SPW)



Macro 4: Enrouleur piloté en vitesse (SPW)

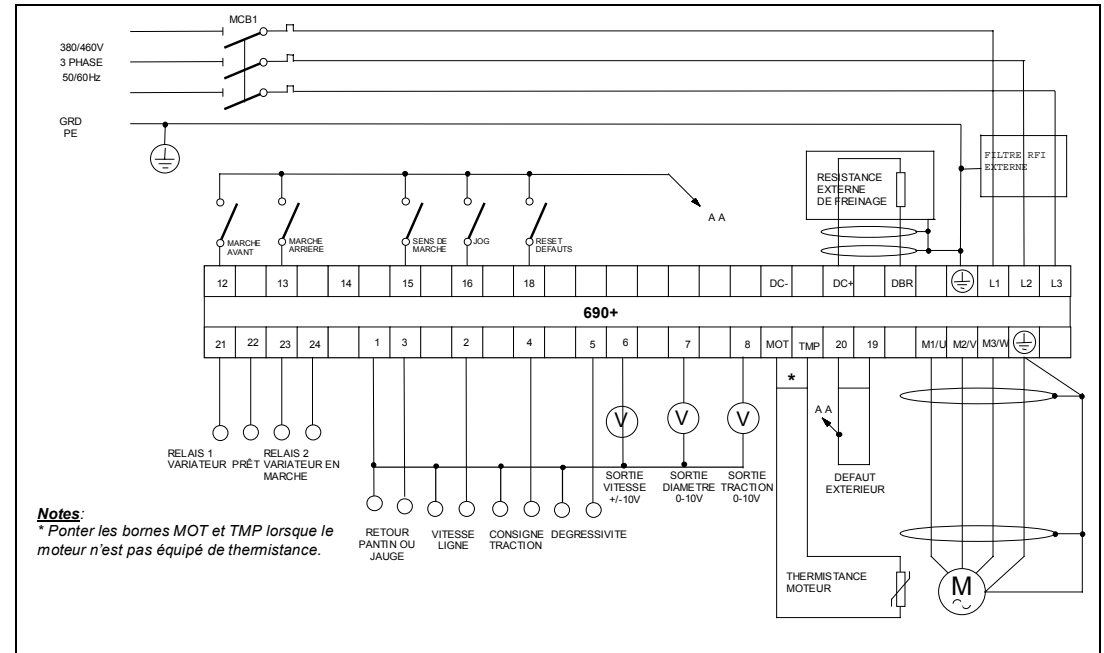
Macro 4: Enrouleur en vitesse (SPW)

Cette macro permet de contrôler des enrouleurs en boucle fermée.

Le contrôle de la traction du produit se fait en vitesse avec calcul du diamètre et correction par retour pantin ou jauge.

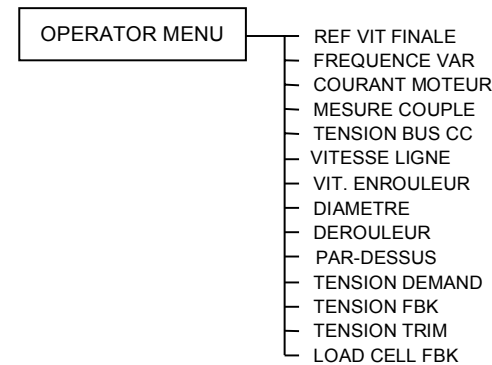
D'autres fonctionnalités peuvent être activées: contrôle de la dégressivité de la traction, compensation des inerties, boost de traction.

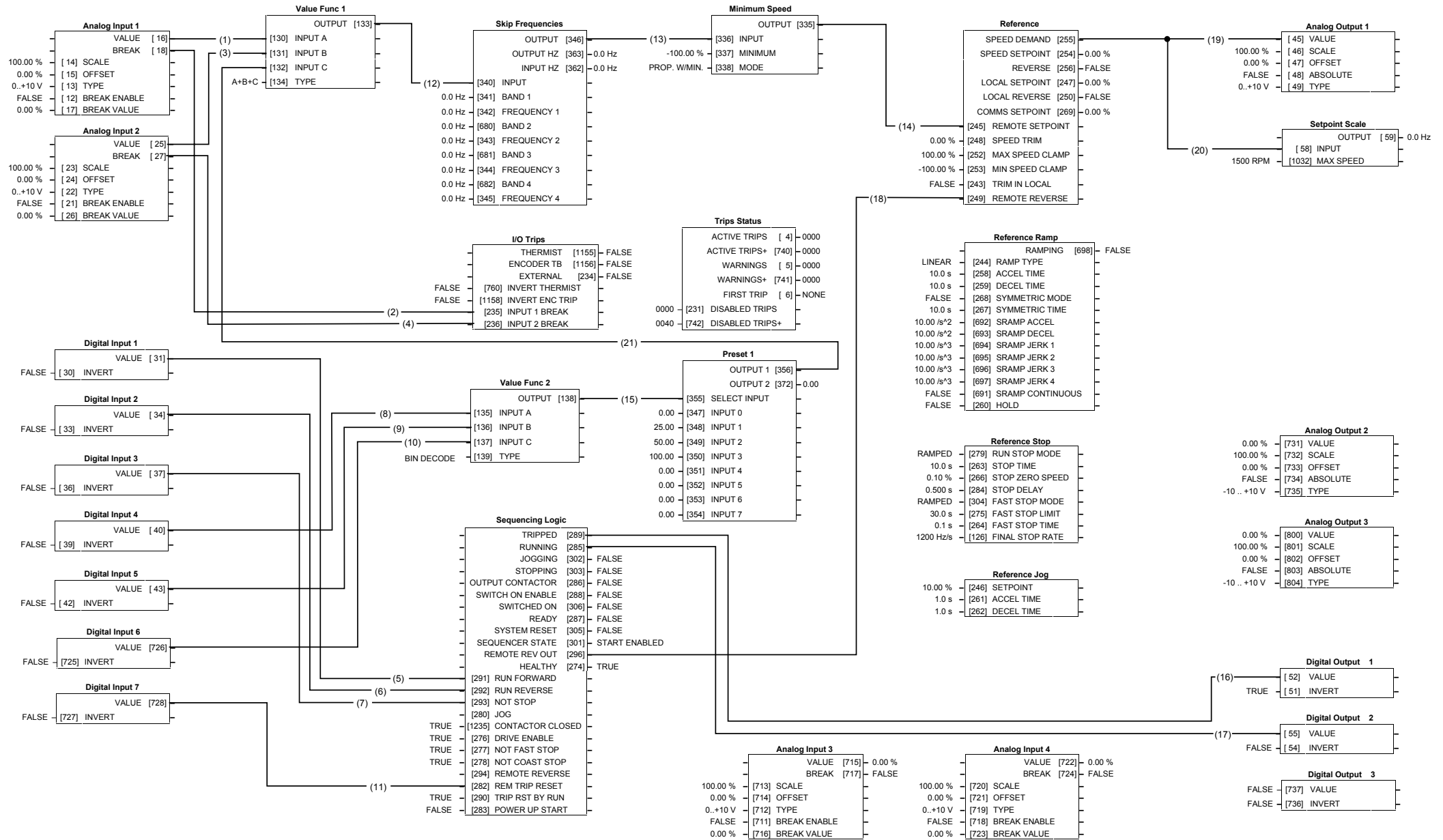
Signaux de contrôle			
Bor ne	Nom	Signification	Commentaire
1	0V	Référence 0V pour tous les signaux de contrôle	
2	ENTREE ANA 1	Vitesse ligne	-10V = -100%, 10V = 100%
3	ENTREE ANA 2	Retour pantin/jauge	-10V = -100%, 10V = 100%
4	ENTREE ANA 3	Consigne Traction	0V = 0%, 10V = 100%
5	ENTREE ANA 4	Consigne Dégressivité	0V = 0%, 10V = 100%
6	SORTIE ANA 1	Demande de vitesse	0V = 0%, 10V = 100%
7	SORTIE ANA 2	Diamètre	0V = 0%, 10V = 100%
8	SORTIE ANA 3	Consigne Pantin/Jauge	jauge: diagnostic de traction pantin: Consigne charge -10V = -100%, 10V = 100%
12	ENTREE TOR 1	Marche Avant	24V = marche avant
13	ENTREE TOR 2	Marche Arrière	24V = marche arrière
14	ENTREE TOR 3	/Arrêt	24V = signaux RUN FWD et RUN REV mémorisés 0V = signaux non mémorisés
15	ENTREE TOR 4	Inversion de sens de marche	0V = Avant 24V = Arrière
16	ENTREE TOR 5	Jog	24V = jog
18	ENTREE TOR 7	Acquittement des défauts	24V = Acquittement
19	ENTREES TOR 8	Défaut externe	<i>Non-configurable (raccorder à la borne 20)</i> 0V = Défaut
20	+24VCC	Alimentation 24V	Courant maxi = 150 mA
21, 22	SORTIE TOR 1	Variateur prêt	0V = En défaut, i.e. non prêt
23, 24	SORTIE TOR 2	En marche	0V = A l'arrêt, 24V = En marche
25, 26	SORTIE TOR 3	Ready	0V = /ready, 24V = ready



Notes:
* Ponter les bornes MOT et TMP lorsque le moteur n'est pas équipé de thermistance.

Le menu Opérateur dans la macro 4



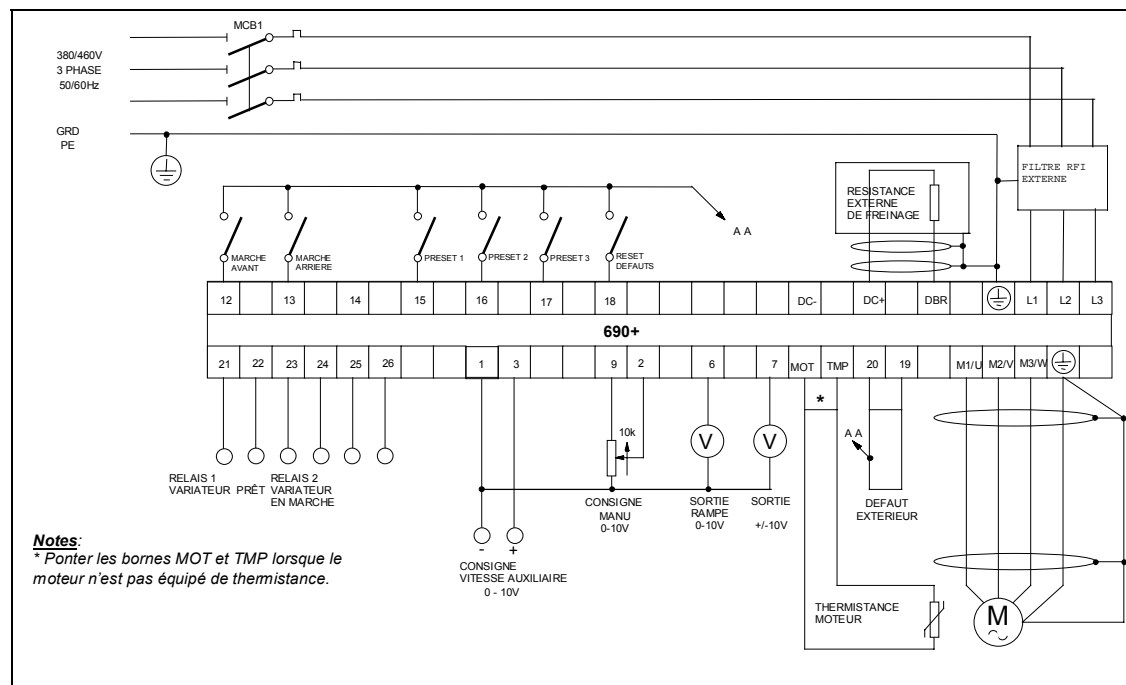


Macro 5: Vitesses prérégées

Macro 5: Vitesses prérégées

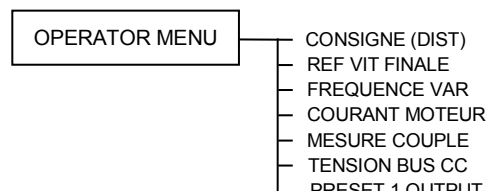
8 vitesses prérégées peuvent être sélectionnées par 3 entrées tor.

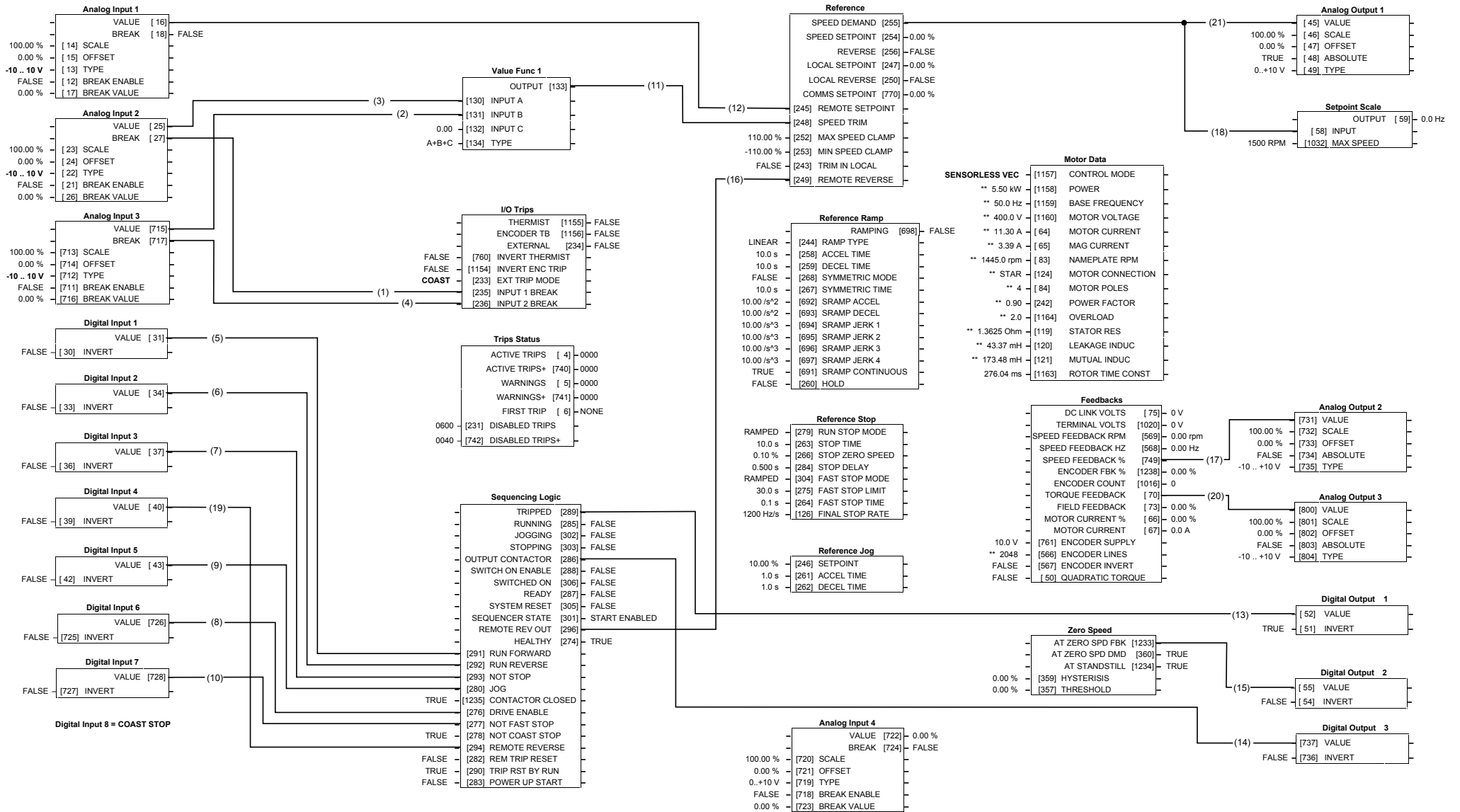
Signaux de contrôle			
Bor ne	Nom	Signification	Commentaire
1	0V	Référence 0V pour tous les signaux de contrôle	
2	ENTREE ANA 1	Consigne Vitesse	0V = 0%, 10V = 100%
3	ENTREE ANA 2	Correction Vitesse	0V = 0%, 10V = 100%
6	SORTIE ANA 1	Sortie Rampe	Demande de vitesse 0V = 0%, 10V = 100%
12	ENTREE TOR 1	Marche Avant	24V = Marche avant
13	ENTREE TOR 2	Marche Arrière	24V = Marche arrière
14	ENTREE TOR 3	/Arrêt	24V = signaux RUN FWD et RUN REV mémorisés 0V = signaux non mémorisés
15	ENTREE TOR 4	Preset 1	Sélection de vitesse
16	ENTREE TOR 5	Preset 2	Sélection de vitesse
17	ENTREE TOR 6	Preset 3	Sélection de vitesse
18	ENTREE TOR 7	Acquittement des défauts	24V = Acquittement
19	ENTREES TOR 8	Défaut externe	<i>Non-configurable (raccorder à la borne 20)</i> 0V = Défaut
20	+24VCC	Alimentation 24V	Courant maxi = 150 mA
21, 22	SORTIE TOR 1	Variateur prêt	0V = En défaut, i.e. non prêt
23, 24	SORTIE TOR 2	En marche	0V = A l'arrêt, 24V = En marche



Notes:
* Pontez les bornes MOT et TMP lorsque le moteur n'est pas équipé de thermistance.

Le menu Opérateur dans la macro 5



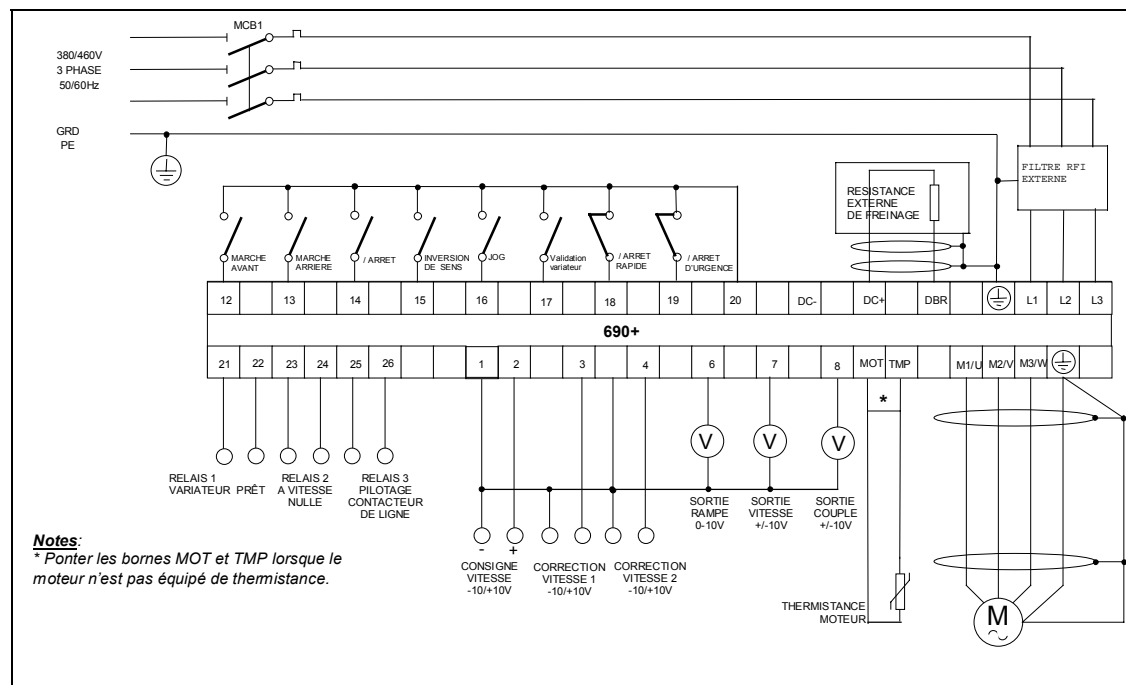


Macro 6: Variateur "Système"

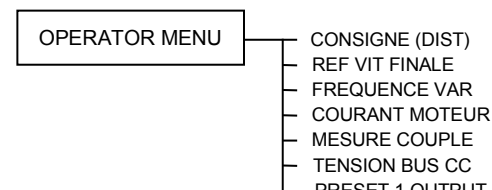
Macro 6: Variateur "Système"

Cette macro permet de configurer le variateur 690+ pour un pilotage simple en vitesse en applications Système.

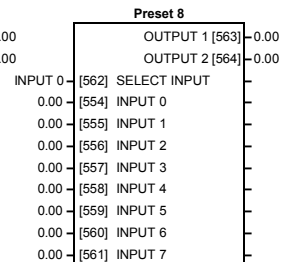
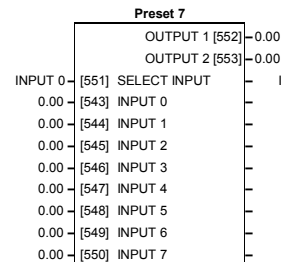
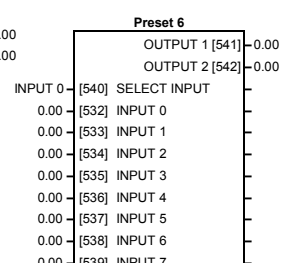
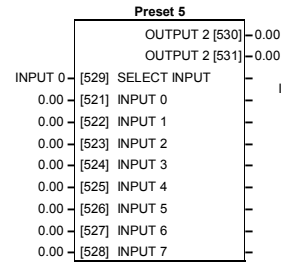
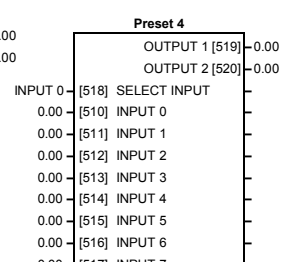
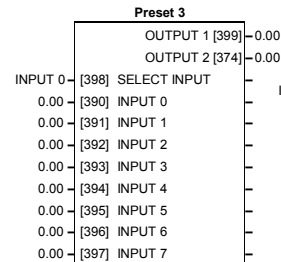
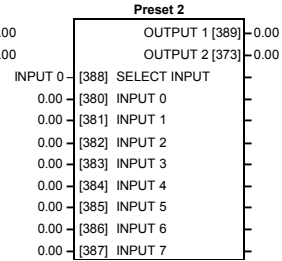
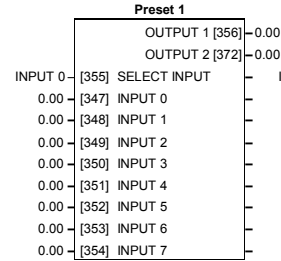
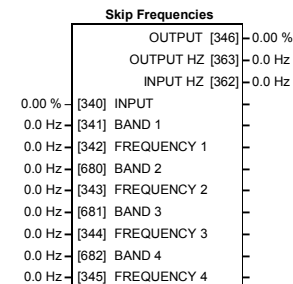
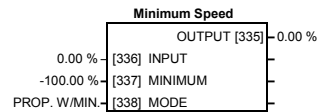
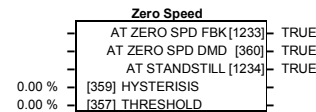
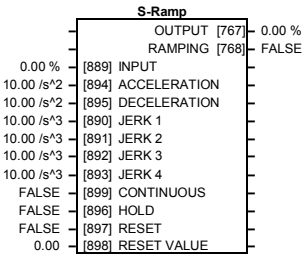
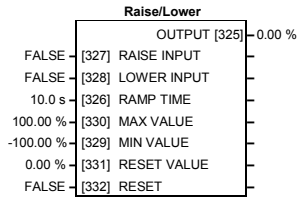
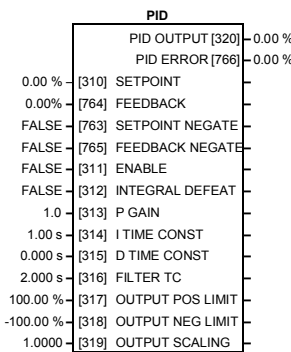
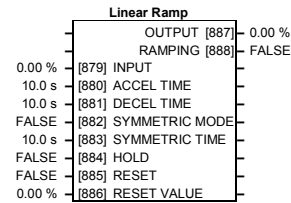
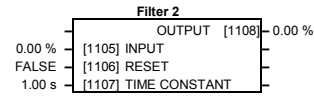
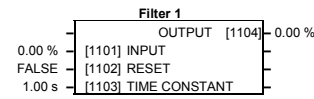
Signaux de contrôle			
Bor ne	Nom	Signification	Commentaire
1	0V	Référence 0V pour tous les signaux de contrôle	
2	ENTREE ANA 1	Consigne Vitesse	-10V = -100%, 10V = 100%
3	ENTREE ANA 2	Correction Vitesse 1	-10V = 100%, 10V = 100%
4	ENTREE ANA 3	Correction Vitesse 2	-10V = 100%, 10V = 100%
6	SORTIE ANA 1	Sortie Rampe	Demande de vitesse 0V = 0%, 10V = 100%
7	SORTIE ANA 2	Mesure Vitesse	-10V = -100%, 10V = 100%
8	SORTIE ANA 3	Mesure Couple	-10V = -100%, 10V = 100%
12	ENTREE TOR 1	Marche Avant	24V = Marche avant
13	ENTREE TOR 2	Marche Arrière	24V = Marche arrière
14	ENTREE TOR 3	/Arrêt	24V = signaux RUN FWD et RUN REV mémorisés 0V = signaux non mémorisés
15	ENTREE TOR 4	Inversion de sens	24V = Inversion de sens
16	ENTREE TOR 5	Jog	24V = Jog
17	ENTREE TOR 6	Validation variateur	24V = Validation variateur
18	ENTREE TOR 7	Arrêt rapide	24V = Arrêt rapide
19	ENTREE TOR 8	Arrêt d'urgence	0V = Arrêt d'urgence
20	+24VCC	Alimentation 24V	Courant maxi = 150 mA
21, 22	SORTIE TOR 1	Variateur prêt	0V = En défaut, i.e. non prêt
23, 24	SORTIE TOR 2	A vitesse nulle	0V = A mesure vitesse nulle
25, 26	SORTIE TOR 3	Sortie pilotage de contacteur	0V = Contacteur ouvert, 24V = Contacteur fermé



Le menu Opérateur dans la macro 6



Setpoint Functions



Trips

Trips History
 TRIP 1 [NEWEST 500] - NO TRIP
 TRIP 2 [501] - NO TRIP
 TRIP 3 [502] - NO TRIP
 TRIP 4 [503] - NO TRIP
 TRIP 5 [504] - NO TRIP
 TRIP 6 [505] - NO TRIP
 TRIP 7 [506] - NO TRIP
 TRIP 8 [507] - NO TRIP
 TRIP 9 [508] - NO TRIP
 TRIP 10 [OLDEST 509] - NO TRIP

Trips Status
 ACTIVE TRIPS [4] - 0000
 ACTIVE TRIPS+ [740] - 0000
 WARNINGS [5] - 0000
 WARNINGS+ [741] - 0000
 FIRST TRIP [6] - NO TRIP
 0000 - [231] DISABLED TRIPS -
 0040 - [742] DISABLED TRIPS+ -

I/O Trips
 - THERMIST [1155] - FALSE
 - ENCODER TB [1156] - FALSE
 - EXTERNAL [234] - FALSE
 FALSE - [760] INVERT THERMIST -
 FALSE - [1154] INVERT ENC TRIP -
 FALSE - [235] INPUT 1 BREAK -
 FALSE - [236] INPUT 2 BREAK -

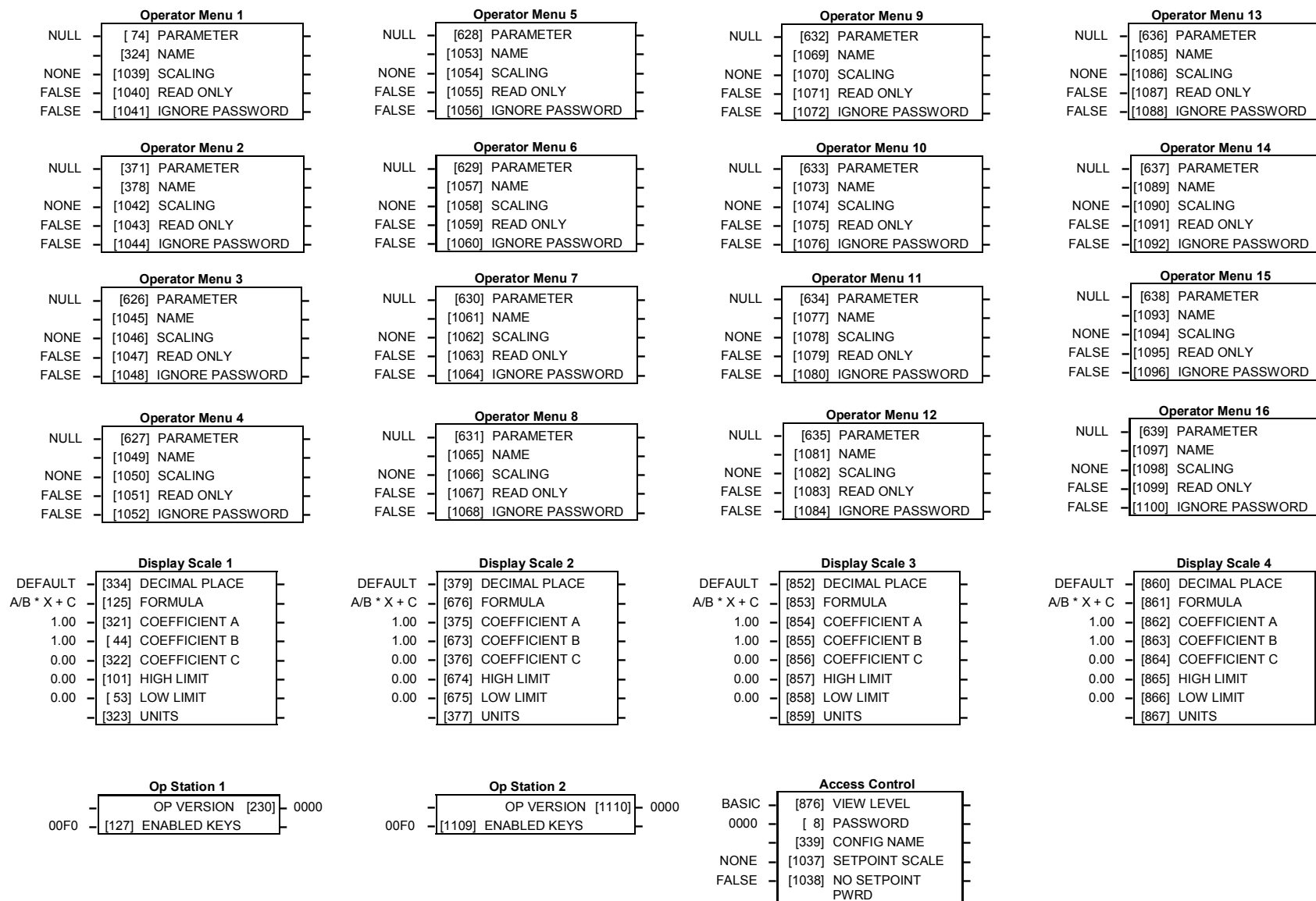
Hoist/Lift

Brake Control
 - RELEASE [589] - FALSE
 - HOLD [590] - FALSE
 50.00 % - [584] ON LOAD -
 5.0 Hz - [585] ON FREQUENCY -
 3.0 Hz - [586] OFF FREQUENCY -
 0.00 s - [587] ON HOLD TIME -
 0.00 s - [588] OFF HOLD TIME -

Blocks fonctionnels

Certains de ces blocs fonctionnels sont peut-être déjà utilisés dans les macros.

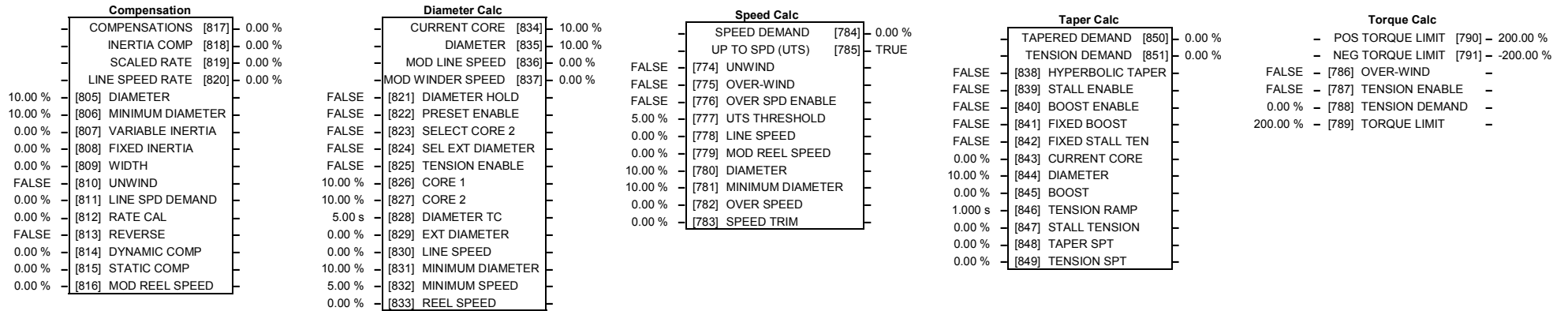
Menus



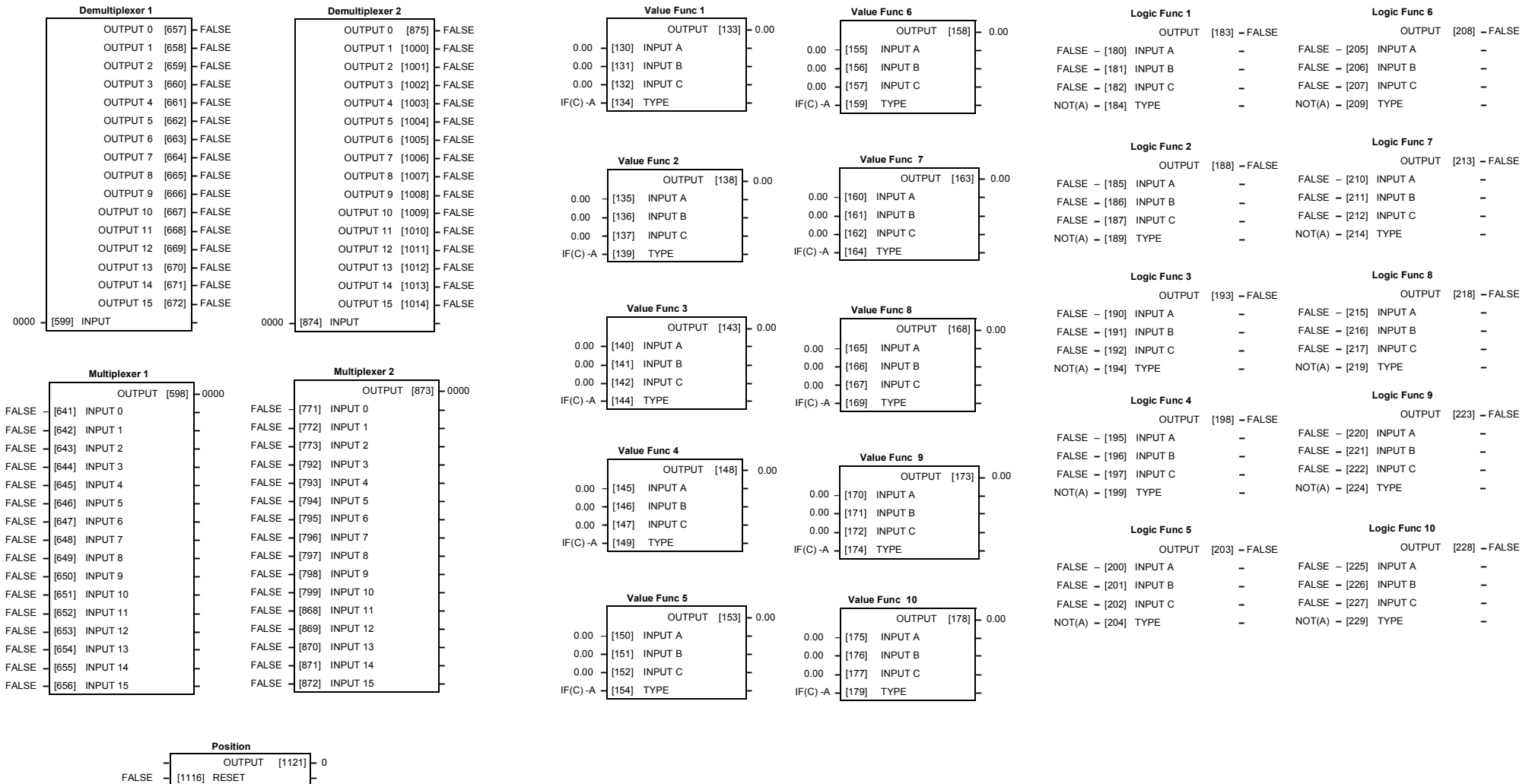
Certains de ces blocs fonctionnels sont peut-être déjà utilisés dans les macros.

Certains de ces blocs fonctionnels sont peut-être déjà utilisés dans les macros.

Winder

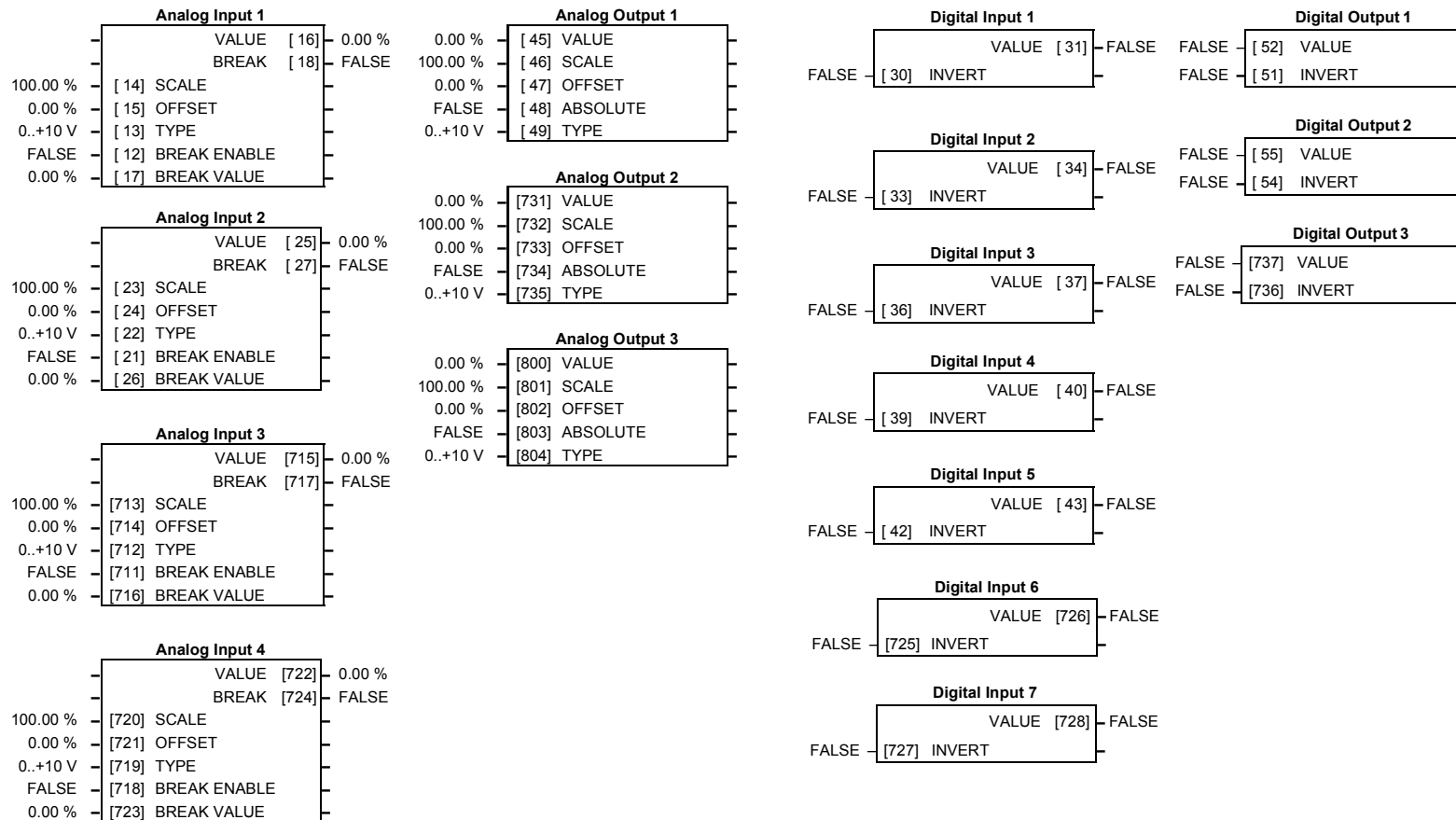


Miscellaneous



Certains de ces blocs fonctionnels sont peut-être déjà utilisés dans les macros

Inputs and Outputs



Certains de ces blocs sont peut-être déjà utilisés dans les macros.

Blocs fonctionnels

RACCORDEMENT DES CODEURS

Codeurs recommandés

EUROTHERM VITESSE VARIABLE recommande les codeurs suivants:

- HEIDENHAIN: ERN430 – 2048 points – Alimentation 10-30V

L'Option Retour codeur HTTL

Description

Les options retour codeur 6054/HTTL/00 et AH467407U001 permettent de raccorder des codeurs incrémentaux aux variateurs et d'améliorer la régulation de couple et de vitesse.

Fonctionnalités

L'option a les fonctionnalités suivantes:

- Quatre entrées différentielles A, B, M et H isolées optiquement
- Sortie Alimentation codeur réglable de 10V à 20V et isolée des autres alimentations du variateur.

Utilisation

- Cette option peut être employée sur des variateurs 690+ ayant les codes produits suivants:

Option	Variateurs
Carte AH467407U001	690P/0015/230/1 /. 690P/0022/230/3 /.. 690P/0040/230/3 /. 690P/0007/400/3 /.. 690P/0015/400/3 /. 690P/0022/400/3 /.. 690P/0040/400/3 /.
Boîtier technologique 6054/HTTL/00	Variateurs de taille C, D, E, F,... (différente de B)

Spécifications

Fréquence d'entrée maximum	250kHz
Courant consommé sur le récepteur	≤10mA par canal
Format d'entrée	Deux canaux différentiels en quadrature (horloge/direction ou horloge uniquement)
Déphasage	> 1µs
Tension différentielle d'entrée	±30V Maximum
Alimentation de codeur	Charge maximale: - Carte AH467407U001: 200mA ou 2W - Boîtier 6054/HTTL/00: 250mA ou 2.5W Tension 10–20v ajustable par logiciel.
Taille des câbles	16 AWG
Couple de serrage	Carte AH467407U001 : 0.2Nm Boîtier 6054/HTTL/00 : 0.4N.m

Installation

Câblage

WARNING!

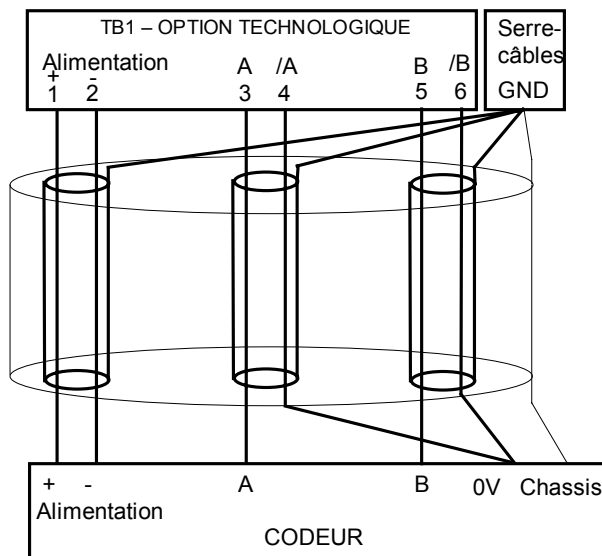
Mettre le variateur hors tension avant toute tentative d'installation afin d'éviter tout risque de dommage matériel ou humain.

Caution

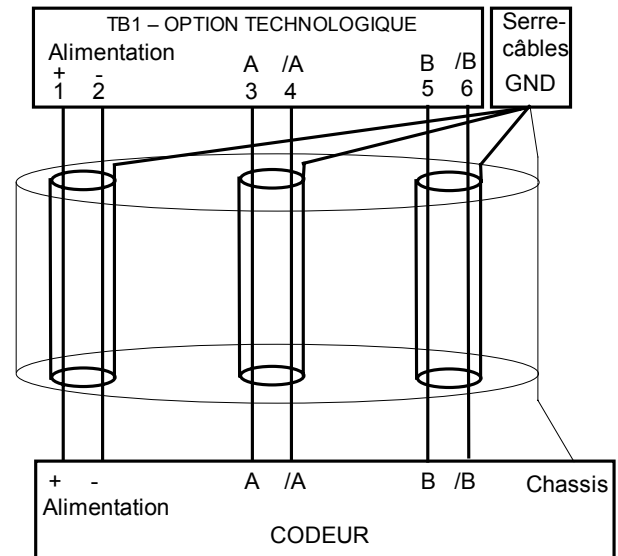
Cette option contient des pièces sensibles aux décharges électrostatiques.

Respecter les précautions habituelles en manipulant ou installant cette option.

Carte AH467407U001



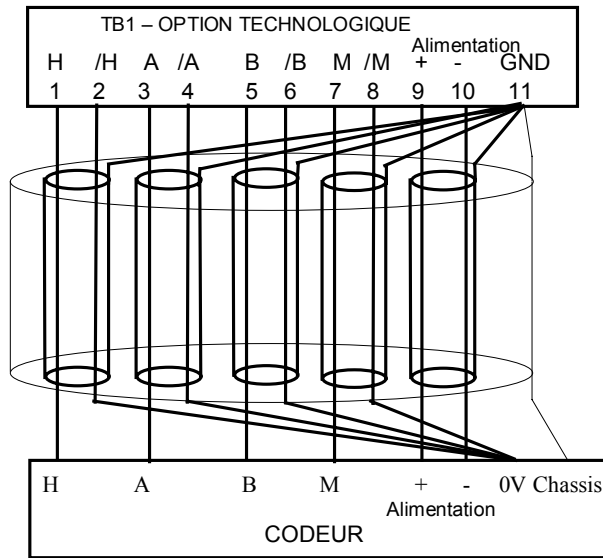
Codeur à sorties non complémentées



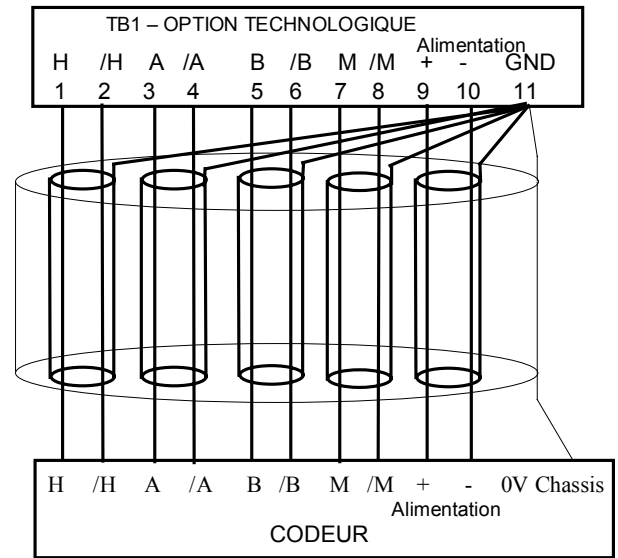
Codeur à sorties complémentées

Raccordement des codeurs 12-3

Boîtier technologique 6054/HTTL



Codeur à sorties non complétées



Codeur à sorties non complétées

Il est **indispensable** de raccorder A, /A, B et /B comme indiqué. Si l'une de ces entrées n'est pas raccordées, le fonctionnement de la carte sera incorrect.

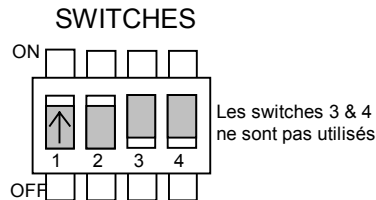
Tout le câblage des codeurs doit se faire avec des câbles blindés. Les signaux doivent être blindés par paire et l'ensemble des câbles doivent être blindés. Pour assurer la conformité à la Directive européenne CEM, il est nécessaire de raccorder le blindage à la masse du codeur d'une part et au serre-câbles (carte AH467407U001) ou à la borne GND (boîtier technologique) d'autre part.

Raccordement des codeurs 12-4

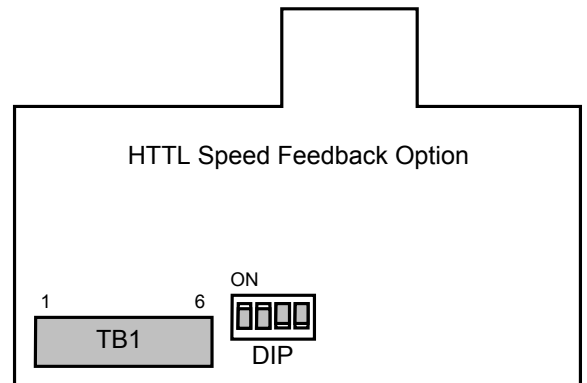
Réglage des Switchs

Habituellement le réglage des switchs doit correspondre à un seuil de 3v pour un codeur à sortie complémentées et à 8V pour un codeur à sortie non complémentées.

Carte AH467407U001



Après installation de l'option Retour codeur, le variateur doit être programmé par sa Console opérateur ou par un logiciel de configuration type ConfigEd Lite.



Nota: Seuls les paramètres relatifs au Codeur sont décrits ci-dessous.

Description des paramètres

ALIM CODEUR

Réglage de la tension d'alimentation délivrée au codeur.

Plage: 10.0 à 20.0V

NB PTS CODEUR

Réglage du nombre de points du codeur.

Plage: 250 à 1000000

** Réglage dépendant de la puissance du variateur.

INVERSION CODEUR

Réglage du signe du codeur et du sens de comptage.

Plage: FAUX/VRAI

En mode VECTOR.B.FERMEE, le variateur ne fonctionnera pas correctement si ce réglage est incorrect.

MESURE VITESSE T/MIN

Diagnostic indiquant la vitesse de l'arbre moteur en tours/minute.

Plage: —.xx rpm

MESURE VITESSE HZ

Suivant le paramètre MODE CONTROLE (DONNEES MOTEUR fonction block), ce paramètre donne des diagnostics différents:

Plage: —.xx Hz

- En mode VECTOR.B.FERMEE ou VECTOR S.CODEUR, ce paramètre donne la vitesse de l'arbre moteur en tours/seconde.
- En mode VOLTS / Hz mode, ce paramètre donne la fréquence de sortie du variateur.

MESURE VITESSE %

Plage: —.xx %

Ce paramètre donne la vitesse du moteur en pourcentage de la valeur réglée dans FREQUENCE MAXI (bloc fonctionnel ECHELLE CONS.).

CODEUR

Plage: —.

Ce diagnostic donne le contenu d'un registre 16 bits qui indique les points comptés sur l'entrée codeur.

Nota: Pour un point codeur, le registre s'incrémente ou se décrémente de 4; Exemple: 4000 points comptés pour un tour d'un codeur 1000 points.

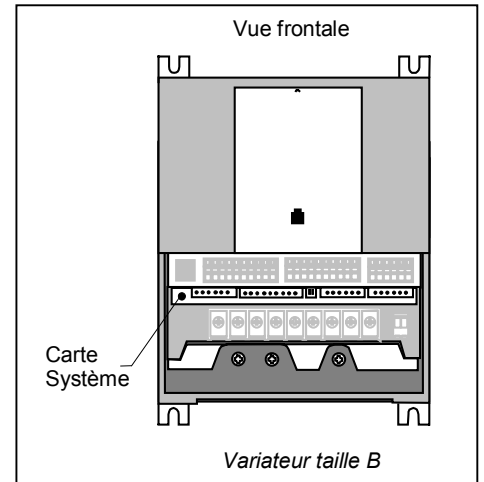
Le signe du compteur n'est pas affecté par le paramètre INVERSION CODEUR.

La carte Système

Avec cette carte d'extension (à spécifier à la commande du variateur), le variateur 690+ peut être utilisé dans des applications sophistiquées ou en remplacement de variateurs associés à de petits automates.

Les fonctionnalités suivantes sont disponibles:

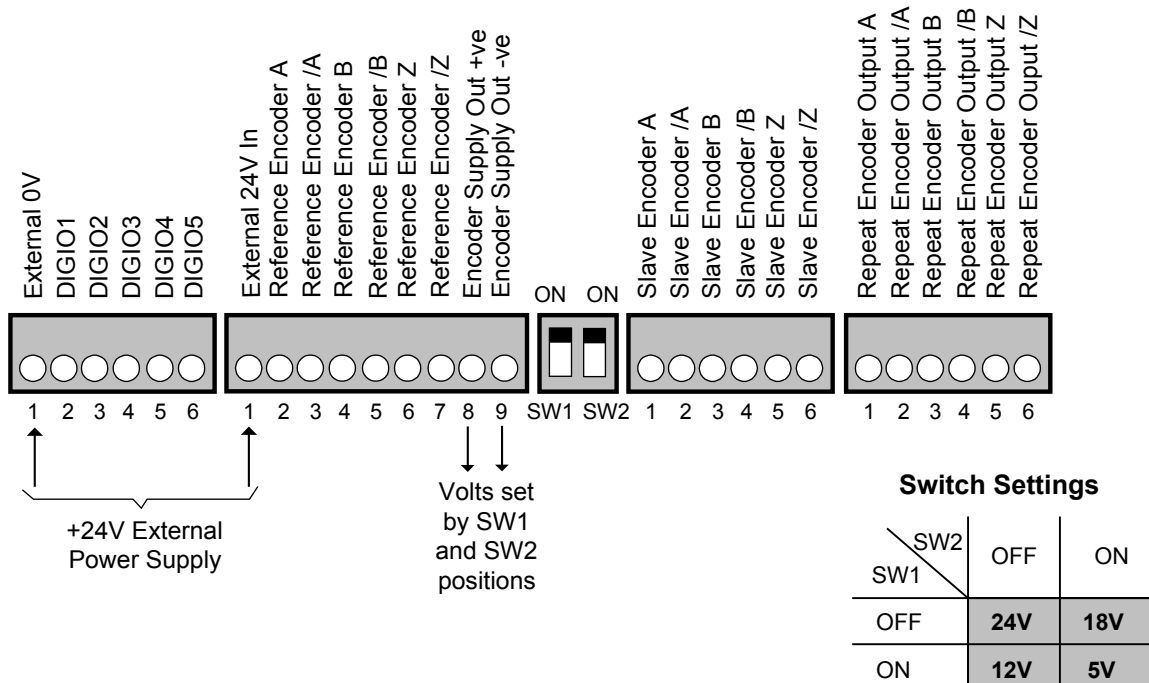
- Les entrées analogiques AIN1-4 sont converties en entrées haute résolution (12-bits plus signe).
- 5 points configurables individuellement en entrées ou sorties digitales isolées.
- Sortie alimentation variable isolée pour les codeurs
- Entrées codeur Maître (HTTL isolée): A, A/, B, B/, Z et Z/
- Entrées codeur Esclave (HTTL isolée): A, A/, B, B/, Z et Z/
- Sorties retransmission du codeur esclave (HTTL isolée): A, A/, B, B/, Z et Z/.



Alimentation externe

Une alimentation externe 1A / 24Vcc(±10%) doit être câblée sur la carte.

Figure 0-1 Borniers de la carte Système

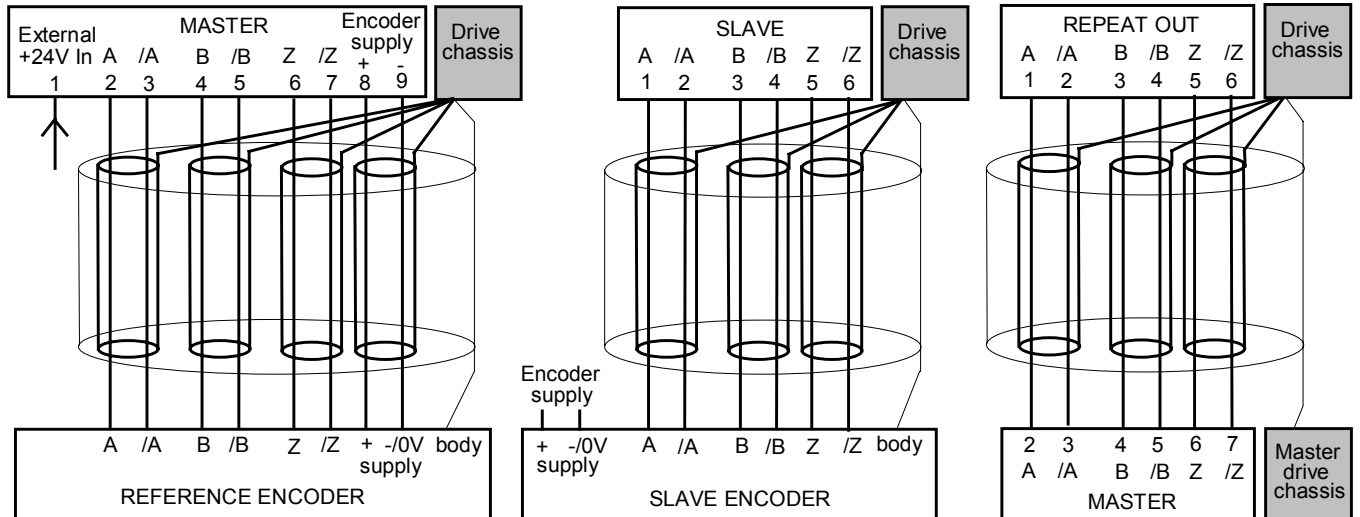


Raccordement des codeurs 12-6

Raccordement des codeurs

Tout le câblage des codeurs doit se faire avec des câbles blindés. Les signaux doivent être blindés par paire et l'ensemble des câbles doit être blindé. Pour assurer la conformité à la Directive européenne CEM, il est nécessaire de raccorder le blindage à la masse du codeur d'une part et au châssis du variateur d'autre part.

Codeurs différentiels



Codeurs à voies non complétées

