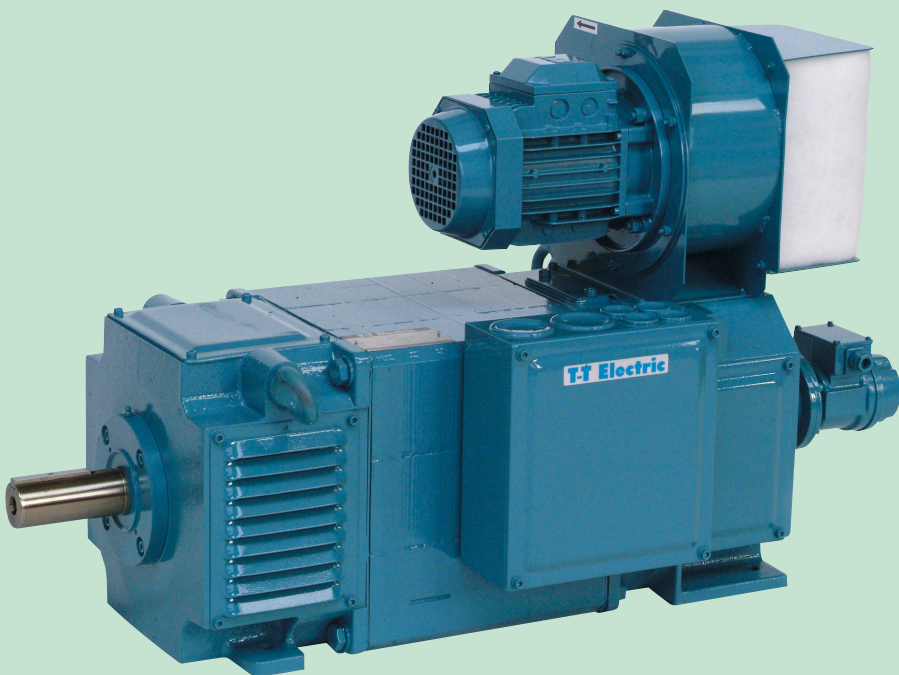


Instructions de mise en  
service et maintenance  
Moteurs à courant continu

Operating and maintenance  
instructions  
DC machines

## DMP 112...180



**T-T Electric**

## Sommaire

<b>Précautions générales de stockage</b> .....	5
Stockage .....	5
Protection de l'arbre du rotor contre la rouille .....	6
Unités de mesure .....	6
<b>Installation et montage</b> .....	7
Fondations - Généralités .....	7
Levage de la machine .....	8
Montage de l'accouplement .....	8
<b>Montage sur les fondations</b> .....	9
Inspection .....	9
Scellement .....	9
Travaux après scellement .....	9
Couple de serrage des boulons de fondation .....	10
Alignement .....	10
<b>Alignement</b> .....	11
Vérification de l'alignement .....	11
Alignement avec transmission à courroies trapézoïdales .....	12
Charges aux paliers avec transmission à courroies trapézoïdales .....	13
Effort admissible sur l'arbre .....	14
<b>Mise en service</b> .....	18
Contrôles avant la mise en service .....	18
Contrôles pendant la mise en service .....	19
<b>Surveillance et entretien</b> .....	20
Inspection après 100 heures de service .....	20
Maintenance .....	21
Mesure de la résistance d'isolement .....	22
Exemple .....	23
Séchage des enroulements .....	23
<b>Balais et commutation</b> .....	24
Généralités .....	24
Formation d'étincelles .....	24
Porte-balais .....	25
Mauvais contact des balais .....	25
Balais coincés .....	25
Doigts de pression coincés .....	25
Balais usés .....	26
Huile sur les surfaces de contact .....	26
Surface de contact rayée .....	26
Mica .....	26
Vibrations .....	26
Formation de la patine sur le collecteur .....	27
Frottement et usure des balais .....	28
Longue durée de vie du collecteur .....	28
Ne pas détériorer une bonne patine .....	28
Traitement de la surface du collecteur .....	29
Remplacement des balais usés .....	29
Rodage des balais .....	30
Réglage du porte-balais sur la ligne neutre .....	30
Tournage du collecteur .....	32
Balai de terre .....	33
Niveau de vibrations .....	34
Roulements (inspection des roulements) .....	34
<b>Graissage</b> .....	35
Graissage .....	36
Graissage à la mise en service .....	36
Graissage pendant la marche .....	36
<b>Nettoyage</b> .....	37
Généralités .....	37
Nettoyage des bobines .....	37
Nettoyage de l'échangeur air/air (IC 6 66) .....	38
Nettoyage de l'échangeur air/eau (IC 86 W) .....	38
Inspection intérieure de la machine en cours de fonctionnement .....	39
Remplacement du filtre .....	39
<b>Raccordement des câbles</b> .....	40
Schéma de bornes .....	40
<b>Démontage et remontage</b> .....	42
Démontage .....	42
Remontage .....	43
<b>Pièces de rechange</b> .....	44
Pièces de rechange conseillées .....	44
Nomenclature DMP .....	44

## Contents

<b>General storage precautions</b> .....	5
Storage .....	5
Rust protection of the rotor shaft .....	6
Units of measure .....	6
<b>Installation and erection</b> .....	7
Foundations - General .....	7
Lifting of machine .....	8
Mounting of coupling .....	8
<b>Erection on the foundation</b> .....	9
Inspection .....	9
Grouting .....	9
Work after grouting .....	9
Tightening torque of foundation bolts .....	10
Alignment .....	10
<b>Alignment</b> .....	11
Measurement of parallel deviation .....	11
Alignment with V-belt drive .....	12
Bearing loads with V-belt drive .....	13
Permissible bearing load .....	14
<b>Commissioning</b> .....	18
Checks before commissioning .....	18
Checks during commissioning .....	19
<b>Inspection and maintenance</b> .....	20
Inspection after 100 operating hours .....	20
Maintenance .....	21
Measuring of insulation resistance .....	22
Example .....	23
Drying of windings .....	23
<b>Brushes and commutation</b> .....	24
General .....	24
Sparking .....	24
Brush holders .....	25
Poor brush contact .....	25
Stuck brushes .....	25
Stuck pressure fingers .....	25
Worn brushes .....	26
Oil on contact surfaces .....	26
Scratched contact surface .....	26
Protruding mica .....	26
Vibrations .....	26
How the patina is formed .....	27
Brush friction and brush wear .....	28
Long commutator life limit .....	28
Do not touch a good patina .....	28
Treatment of commutator surface .....	29
Exchanging the worn brushes .....	29
Embedding of brushes .....	30
Adjustment of brush gear to neutral position .....	30
Turning of commutator .....	32
Earthing brush .....	33
Vibration level .....	34
Bearings (bearing inspection) .....	34
<b>Lubrication</b> .....	35
Lubrication .....	35
Lubrication during commissioning .....	36
Lubrication during operation .....	36
<b>Cleaning</b> .....	37
General .....	37
Cleaning of windings .....	37
Cleaning of air/air cooler (IC 6 66) .....	38
Cleaning of air/water cooler (IC 86 W) .....	38
Internal machine inspection during operation .....	39
Filter change .....	39
<b>Connection of cables</b> .....	40
Terminal diagram .....	40
<b>Dismantling and reassembling</b> .....	42
Dismantling .....	42
Reassembling .....	43
<b>Spare parts</b> .....	44
Recommended spare parts .....	44
Nomenclature DMP .....	44

# Instructions de sécurité pour l'utilisation de machines à courant continu

(conformes à la directive Basse Tension 73/23/CEE)

## 1. Généralités

Les machines à courant continu comportent des parties tournantes, éventuellement sous tension même à l'arrêt, ainsi que, le cas échéant, des surfaces chaudes.

L'ensemble des opérations relatives au transport, au raccordement, à la mise en service et à la maintenance régulière doivent être effectuées par **du personnel qualifié habilité et responsable** (respecter les normes EN 60034; EN 50110-1/ VDE 0105). Tout comportement ou maniement inapproprié est susceptible de causer des **dommages corporels et matériels graves**. Les prescriptions et exigences nationales, locales et spécifiques à l'installation considérée doivent être prises en considération.

Les auto-collants d'avertissements et d'instructions fixées sur les machines doivent obligatoirement être respectées.

**Pour information complémentaire, se référer à nos instructions d'emploi et de maintenance** que nous vous transmettrons sur demande pour le type et le numéro de machine que vous nous indiquerez.

Pour information supplémentaire et assurer un fonctionnement correct et sans trouble, consulter la documentation.

## 2. Utilisation conforme à la destination

Ces machines sont destinées à être utilisées dans des installations à usage industriel ou commercial. Elles répondent aux normes de la série **EN 60034 (VDE 0530)**. Leur utilisation dans des **atmosphères explosives est interdite**, à moins d'être **expressément** conçues pour cette utilisation (respecter les indications supplémentaires). Dans le cas exceptionnel où leur utilisation dans des installations à usage autre qu'industriel ou commercial impliquerait des exigences plus sévères (par exemple protection contre les contacts avec des doigts d'enfant), les conditions requises doivent être réalisées du côté de l'installation lors de la mise en place de la machine.

Les machines sont conçues pour des températures ambiantes de **- 5 °C à + 40 °C** et des altitudes ne dépassant pas 1000 m au-dessus du niveau de la mer. D'éventuelles indications divergentes sur la plaque signalétique doivent impérativement être respectées. Les conditions sur le site doivent correspondre à la totalité des indications de la plaque signalétique.

Les machines à courant continu sont des **composants** destinés à être incorporés dans les machines au sens de la directive sur les machines **89/392/CEE**. Leur **mise en service** est interdite tant que la conformité du produit final avec cette directive n'a pas été établie (respecter la norme EN 60204-1).

Les machines à courant continu répondent aux exigences de la Directive Basse Tension 73/23/CEE.

Le fonctionnement de la machine utilisée conformément à sa destination doit satisfaire aux exigences en matière de protection de la directive sur la compatibilité électromagnétique 89/336/CEE. L'installation adéquate (par exemple distance physique entre conducteurs de signalisation et câbles d'énergie, utilisation de câbles et conducteurs blindés) est de la responsabilité du constructeur de l'installation. Dans les installations comportant des convertisseurs, respecter également des indications en matière de CEM fournies par le constructeur de convertisseurs.

## 3. Transport, stockage

D'éventuels **dommages** constatés après la livraison doivent être signalés immédiatement à l'entreprise de transport; **si nécessaire, la mise en service doit être annulée**. Les oeilletons de transport vissés doivent être bien serrés. Ils sont dimensionnés en fonction du poids de la machine; par conséquent, aucune charge **supplémentaire** ne doit leur

# Safety instructions for the operation of direct-current machines

(in conformity with the low-voltage directive 73/23/EEC)

## 1. General

DC machines have rotating parts and parts which may be live even at rest, as well as possibly hot surfaces.

All operations serving transport, connection, commissioning and periodic maintenance shall be carried out by **skilled, responsible technical personnel** (observe EN 60034; EN 50110-1/ VDE 0105). Improper handling can cause serious **personal injury and damage to property**.

The applicable **national, local and installation-specific regulations and requirements** shall be taken into account.

Warning stickers and signs affixed to the machine must, on all accounts, be observed. **For details see our operating and maintenance instructions**. These will be sent to you on request, subject to indication of the machine type and serial number.

To guarantee trouble-free operation the manufacturers documentation shall be followed.

## 2. Intended use

These machines are intended for industrial and commercial installations. They comply with the standards series **EN 60034 (VDE 0530)**. Their use **in hazardous areas is prohibited** unless they are **expressly** intended for such use (observe additional instructions). Where, in exceptional cases, - use in non-commercial installations - more stringent requirements are to be met (e.g. protection against contact with children's fingers), these conditions must be ensured by the customer when the machine is installed.

The machines are rated for ambient temperatures of **- 5 to + 40 °C** and altitudes of <1000 m above sea level. By all means, take account of different instructions on the rating plate. Conditions on site must conform to **all** data given on the rating plate.

DC machines are **components** for installation in machinery as defined in the Machinery Directive **89/392/EEC**.

**Commissioning** is prohibited until conformity of the end product with this directive has been established (see EN 60204-1).

DC machines need the requirements of the low voltage directive 73/23/EEC.

The normal operation of the DC machine must comply with the protection requirements of the EMC directive 89/336/EEC. The proper installation (e.g. separation of signal lines and power cables, screened cables etc.) is the responsibility of the erector of the installation. For installations with power converters, the EMC instructions of the converter manufacturer must be taken into account.

## 3. Transport, storage

Immediately report **damage** established after delivery to transport company. **If necessary, stop commissioning**. Tighten screwed-in ring bolts before transport. They are designed for the weight of the machine. Do not apply **extra** loads. If necessary, use suitable, adequately dimensioned means of transport (e.g. rope guides).

être appliquée. En cas de besoin, utiliser des moyens auxiliaires de transport appropriés de dimensions adéquates (par ex. guidage par câbles).

Lorsque les machines sont stockées, veiller à ce que l'environnement soit **sec, exempt de poussières et, autant que possible, de vibrations** ( $V_{\text{eff}} \leq 0,2$  mm/s). Danger d'endommagement des paliers suite à l'arrêt prolongé des machines ! Des durées de stockage prolongées réduisent la durée d'emploi du lubrifiant des paliers.

(Se reporter au chapitre «précautions générales de stockage» du manuel d'instruction).

#### 4. Installation

Veiller à une surface d'appui plane, une bonne fixation des pattes ou, selon le cas, des brides, et un alignement précis en cas d'accouplement direct.

Éviter que le montage ne soit à l'origine de résonances dans la plage des vitesses de service et avec le sextuple (en cas d'alimentation en monophasé, le double) de la fréquence du réseau. Pour les machines de puissance inférieure ou égale à 100 kW, faire tourner le rotor **manuellement** pour détecter d'éventuels bruits de frottement anormaux. **Contrôler le sens de rotation** à l'état non couplé (tenir compte de ce qui est dit sous 5). Ne monter et démonter les éléments entraînants (poulie, accouplement) qu'avec les dispositifs appropriés (chauffés !) et les protéger contre les contacts par un recouvrement. Éviter des tensions de courroies inadmissibles (catalogue, liste technique).

L'**équilibrage** de la machine est indiqué sur la face du bout d'arbre ou la plaque signalétique (H = demi-clavette, F = clavette entière). Lors du montage de l'élément entraînant, tenir compte de l'équilibrage.

Pour les modèles avec bout d'arbre dirigé vers le bas, il est recommandé de prévoir un toit de protection. Les modèles avec bout d'arbre dirigé vers le haut doivent faire l'objet de mesures empêchant la pénétration d'eau dans les paliers.

**Veiller à ce que la ventilation ne soit pas entravée.** L'air d'évacuation de la machine - de même que celui provenant de groupes voisins - ne doit pas pouvoir être aspiré directement. Un air de refroidissement chimiquement pollué ou contenant des poussières, ainsi qu'une durée prolongée de fonctionnement à faible charge peuvent provoquer une dégradation de la commutation et réduire la durée de vie des balais.

#### 5. Raccordement électrique et mise en service

Les travaux ne doivent être effectués que par des **personnes qualifiées et habilitées**, la machine étant au repos, séparée de l'alimentation et protégée contre tout réenclenchement intempestif. Ceci vaut également pour les circuits auxiliaires (par exemple chauffage à l'arrêt). Avant la mise en service, **enlever les arrêts de transport**.

Vérifier l'absence de tension!

Tout dépassement des **tolérances selon la EN 60034 (VDE 0530)**, c'est-à-dire tout dépassement de la tension de plus de  $\pm 5\%$ , ou un facteur de forme moins favorable du fait de la nature de l'alimentation par convertisseur, a pour effet une augmentation de l'échauffement et une réduction de la durée de vie.

Les indications de la plaque signalétique ainsi que le schéma de raccordement dans la boîte de connexions doivent être respectés.

Le raccordement doit être réalisé de manière à assurer une **liaison électrique durable et sûre** (pas de brins effilochés); utiliser les embouts prévus à cet effet. Réaliser une **connexion du conducteur de protection sûre**.

Les **distances** dans l'air entre les parties nues sous tension et entre celles-ci et la terre doivent être respectées.

La boîte de connexions **ne doit contenir** ni corps étrangers, ni saletés ou humidité. Les entrées de câbles non utilisées doivent être obturées, la boîte elle-même devant être fermée de façon à être **étanche à l'eau et à la poussière**.

When machines are stored, make sure of **dry, dust-free, low-vibration** ( $V_{\text{rms}} \leq 0.2$  mm/s) environment (danger of bearing damage at rest). Long storage periods reduce the grease service life of the bearings. (Refer to the chapter «general storage precautions» of the maintenance instruction manual).

#### 4. Installation

Make sure of even supporting surface, of solid foot or flange mounting and of exact alignment in case of direct coupling. Avoid resonances in operating speed range and with the sixfold (or, in case of single-phase supply, the double) mains frequency which may be caused by the assembly. In case of machines  $\leq 100$  kW, turn rotor **by hand**, listen for abnormal slipping noises. **Check direction of rotation** in uncoupled state (follow Section 5.) Mount or remove output elements (pulley, coupling) only using appropriate means (heat!) and cover them with a touch guard. Avoid excessive belt tensions (catalogue, technical list).

The **balance** is indicated on the shaft end face or on the rating plate (H = half, F = full key). When mounting the output element, take care of balance!

For models with shaft ends pointing downward, a canopy is recommended; for models with shaft ends pointing upward, measures are needed to protect against ingress of water into the bearing.

**Do not obstruct ventilation.** Exhaust air, also from neighbouring sets, must not be drawn in again directly. Chemically polluted air or dust-containing cooling air or low-load operation for a prolonged period of time may negatively affect the commutation and brush life.

#### 5. Electrical connection and commissioning

All operations may be carried out only by **skilled technical personnel** on machines at rest and de-energized and provided with a safeguard to prevent unintentional reclosing. This applies also to auxiliary circuits (e.g. anti-condensation heating). Remove **shipping brace** before commissioning. Check safe isolation from supply!

Exceeding of the **tolerances according to EN 60034 (VDE 0530)**, i.e. voltage  $\pm 5\%$ , or an unfavourable form factor resulting from the type of converter used leads to increased heating and shortens the life of the machine. Pay attention to rating plate markings as well as to the connection diagram in the terminal box.

The connection must be so made that a **permanent and safe** electrical connection is ensured (no loose wire ends). Use correct cable terminals. Establish safe **protective conductor connection**.

Maintain **clearances** between live, uninsulated parts and between such parts and earth.

**No** presence of foreign objects, dirt and moisture is admitted in the terminal box.

Close unused cable entrance holes and the box itself in a **dust- and watertight manner**.

For the trial run without output elements, **lock key**.

For the connection and installation of **accessories** (e.g. tachogenerators, pulse generators, brakes, temperature

Pour l'essai de mise en marche sans éléments entraînants, veiller à ce que la clavette soit immobilisée.

Pour le raccordement et l'installation d'accessoires (par exemple génératrice tachymétrique, freins, sondes de température, dispositif de contrôle des balais), les informations s'y référant doivent être respectées; le cas échéant, consulter le constructeur de la machine.

Pour les machines munies de freins, vérifier le bon état de fonctionnement des freins avant la mise en service de la machine.

Avant la mise en service, mesurer la résistance d'isolement. La résistance d'isolement mesurée sous 500 V ne doit pas être inférieure à 1 MΩ. Pour y remédier, voir la notice d'emploi.

## 6. Fonctionnement

Le fonctionnement **sans excitation** et, par analogie, **la marche à vide d'un moteur série** peuvent générer des **survitesses dangereuses** et doivent donc être exclus au moyen d'un verrouillage.

Des vibrations de vitesse  $V_{\text{eff}} \leq 3,5$  mm/s ( $P_N \leq 15$  kW) ou  $V_{\text{eff}} \leq 4,5$  mm/s ( $P_N > 15$  kW) aux emplacements des paliers sont sans conséquence pour le fonctionnement à l'état couplé.

En cas de déviation par rapport au fonctionnement normal - par exemple **températures élevées, bruits, vibrations** - arrêter et déconnecter la machine et rechercher la cause des anomalies ; le cas échéant, consulter le constructeur.

Les dispositifs de protection ne doivent pas être mis hors état de fonctionner même lors de l'essai de mise en marche.

Pour tous **travaux d'inspection et d'entretien**, et notamment pour l'inspection des balais, tenir compte de ce qui est dit sous le chapitre «surveillance et entretien» **de l'instruction de maintenance**.

En cas d'atmosphères à poussières abondantes, nettoyer régulièrement les canalisations et ouïes de ventilation.

Ouvrir, de temps en temps, les **trous obturés prévus pour l'écoulement** de l'eau de condensation.

Dans le cas des machines **sans dispositif de regraissage**, changement des paliers ou de la graisse selon les indications du constructeur, mais au moins tous les trois ans.

Les paliers **avec dispositifs de regraissage** doivent être regraissés lorsque la machine est en marche. Tenir compte du plan de lubrification.

## 7. Entretien et maintenance

La documentation du constructeur doit être prise en considération.

**CONSERVER CES INSTRUCTIONS  
DE SECURITE!**

sensors, air-flow monitors, brush monitors), strictly follow the corresponding instructions. In case of doubt, consult machine manufacturer.

For machines with brakes, check satisfactory functioning of brake before commissioning.

Before commissioning, measure insulation resistance. With 500 V applied, the insulation resistance value measured should not be lower than 1 MΩ. For corrective measures, see operating instructions.

## 6. Operation

Operation **without excitation** (and, by analogy, **also the no-load operation of a series-wound motor**) can lead to **dangerous overspeeds** and must be prevented by interlocking.

Vibration severities  $V_{\text{rms}} \leq 3.5$  mm/s ( $P_N \leq 15$  kW) or  $V_{\text{rms}} \leq 4.5$  mm/s ( $P_N > 15$  kW) at the bearings are acceptable in the coupled state. In case of deviations from normal operation - e.g. **elevated temperatures, noise, vibrations** - switch off machine in case of doubt. Establish cause, consult manufacturer, if necessary.

Do not defeat protective devices, not even in trial runs.

For all **inspection and maintenance operations**, especially for brush inspection, follow Section «inspection and maintenance» of **the detailed operating instruction manual**.

In case of heavy dirt deposits, periodically clean air channels. Open from time to time closed **condensate drain holes**.

For machines **without relubricating device**, replace bearings or change grease according to manufacturer's instructions, but no later than after three years.

Regrease bearing assembly **with relubricating device** while machine is running. Refer to the chapter «lubrication» of the maintenance instruction manual.

## 7. Maintenance and servicing

The manufacturer's documentation shall be followed.

**KEEP THESE SAFETY INSTRUCTIONS !**

# Précautions générales de stockage

## ■ Stockage

**Des soins particuliers doivent être accordés** aux machines qui doivent être stockées pendant une durée prolongée avant d'être mises en service. Dans ce cas, la machine doit être placée dans un local ou un bâtiment où la température varie aussi peu que possible.

Si cela n'est pas possible et si la machine doit être stockée dans un local non chauffé, des éléments chauffants doivent être prévus pour maintenir une température constante.

L'élément chauffant doit être tel que la température de la machine soit toujours au moins 5° C au-dessus de la température ambiante. On constate généralement qu'une puissance de 100 W par m<sup>2</sup> de superficie de machine est suffisante.

Grâce à cette précaution, on élimine les risques de condensation. Une autre solution possible consiste à alimenter sous tension réduite le bobinage d'excitation. La corrosion des collecteurs se produit même en atmosphère «normale» (air ambiant).

Les choses se compliquent s'il y a présence de gaz corrosifs. Les gaz qui causent le plus de problèmes sont les gaz sulfureux, le chlore et l'ammoniac. Les gaz sulfureux réagissent facilement avec le cuivre et le bronze pour former du sulfate de cuivre qui a un effet isolant.

Lors de la mise en marche d'une machine ainsi affectée, il se produit une répartition inégale du courant entre balais en parallèles, ce qui entraîne l'usure du collecteur et celle des balais, et peut causer des problèmes de commutation, c'est-à-dire étincelage important.

En présence de chlore ou d'ammoniac, il y a formation d'un composé qui a tendance à se détacher du collecteur. Ces gaz causent aussi l'usure du collecteur et l'usure des balais, ainsi que des problèmes de commutation quand le moteur est en marche.

## Précaution

Précautions recommandées pendant le stockage :

- relever tous les balais,
- envelopper le collecteur de ruban ou de papier protecteur,
- remiser/stocker le moteur dans un local exempt de gaz.

# General storage precautions

## ■ Storage

**Special attention must be given** to machines which are to be stored for a long period of time before commissioning. In such a case, the machine should be placed in a room or in a building where the temperature varies as little as possible.

If this is not possible and the machine is to be stored in an unheated room, heating elements must be provided to maintain a constant temperature.

The heating element should be such that the temperature of the machine is always at least 5° C above the ambient temperature. It is generally found that an output of 100 W per m<sup>2</sup> of machine surface area is adequate.

As an alternative the heating can be accomplished by supplying reduced voltage to the excitation winding. Corrosion on commutators occurs even in a «normal» atmosphere (surrounding air).

There are added complications if corrosive gases are present. The gases which cause the greatest amount of problems are sulphurous gases, chlorine and ammonia. Sulphurous gas easily reacts with copper and bronze to form copper sulphide, which acts as an isolator.

When starting such a machine an uneven current distribution is obtained in parallel between brushes, resulting in commutator wear as well as brush wear and it may cause commutating problems, e.g. sparking.

Chlorine and ammonia in conjunction with copper form a compound which tends to loosen from the commutator. These gases also cause commutator wear and brush wear as well as commutation problems when the motor is in operation.

## Caution

Recommended cautions during storage :

- Lift all brushes,
- Wrap tape or protective paper around the commutator,
- Store the motor in a gas-free room.

## Précautions générales de stockage

### Précaution

Pendant le stockage, la machine doit être placée dans un endroit exempt de vibrations.

Les roulements peuvent être endommagés si la machine est stockée sur une surface vibrante. Dans ce cas, il se pourrait que les roulements aient besoin d'être remplacés avant même que la machine ne soit mise en service. Pour éliminer ce risque, tourner l'induit plusieurs fois par mois.

### ■ Protection de l'arbre du rotor contre la rouille

Toutes les machines quittent l'usine avec un revêtement anti-corrosion sur le bout d'arbre. Le revêtement doit être inspecté par le client et renouvelé si nécessaire.

### DANGER

Les hautes tensions et les pièces en rotation sont dangereuses.

Le contact avec des pièces sous tension ou en rotation peut provoquer des blessures.

L'entretien et la maintenance ne doivent être effectués que par du personnel qualifié.

### ■ Unités de mesure

Les facteurs de conversion sont donnés ci-dessous pour faciliter les calculs.

$$1 \text{ kg} = 2,20 \text{ lb}$$

$$1 \text{ kgm}^2 = 23,73 \text{ lb ft}^2$$

$$1 \text{ kW} = 1,34 \text{ HP}$$

$$1 \text{ Nm} = 0,7375 \text{ lbf. ft}$$

$$1 \text{ m}^3/\text{s} = 35,31 \text{ cu. ft/s}$$

$$1 \text{ m}^3/\text{h} = 0,59 \text{ cu ft/min (CFM)}$$

$$1 \text{ Pa} = 1 \text{ N/m}^2 = 0,1 \text{ mm H}_2\text{O} \\ = 1,45 \times 10^{-4} \text{ lbf/sq.in (PSI)}$$

$$1 \text{ atm} = 1,0 \times 10^5 \text{ Pa}$$

## General storage precautions

### Caution

During storage the machine is to be placed in a vibration-free area.

The anti-friction bearings are subject to damage if the machine is stored on a vibrating surface. If such is the case the bearings may have to be replaced before the machine can be put into operation. To eliminate this possibility, turn the armature several times per month.

### ■ Rust protection of the rotor shaft

All machines leave the factory with an anti-corrosion coating at the shaft extension.

The coating should be inspected by the customer and reapplied if necessary.

### DANGER

High voltages as well as rotating parts are dangerous.

Contact with live or rotating parts can cause injury.

Service and maintenance should only be carried out by qualified personnel.

### ■ Units of measure

Comma signs (,) are used throughout the tables to indicate decimals.

Conversion factors are given below in order to facilitate calculations.

$$1 \text{ kg} = 2,20 \text{ lb}$$

$$1 \text{ kgm}^2 = 23,73 \text{ lb ft}^2$$

$$1 \text{ kW} = 1,34 \text{ HP}$$

$$1 \text{ Nm} = 0,7375 \text{ lbf. ft}$$

$$1 \text{ m}^3/\text{s} = 35,31 \text{ cu. ft/s}$$

$$1 \text{ m}^3/\text{h} = 0,59 \text{ cu ft/min (CFM)}$$

$$1 \text{ Pa} = 1 \text{ N/m}^2 = 0,1 \text{ mm H}_2\text{O} \\ = 1,45 \times 10^{-4} \text{ lbf/sq.in (PSI)}$$

$$1 \text{ atm} = 1,0 \times 10^5 \text{ Pa}$$

# Installation et montage

## ■ Fondations - Généralités

Le montage des machines chez le client peut être effectué par lui-même ou par le personnel d'entretien de T-T Electric.

Les informations nécessaires concernant les contraintes, les forces, etc. peuvent être obtenues sur le plan des fondations ou auprès de T-T Electric.

T-T Electric décline toute responsabilité concernant les fondations, car elles peuvent être influencées par des facteurs qui ne dépendent pas de T-T Electric.

La surface de montage de la machine doit être de niveau et exempte de vibrations. C'est pourquoi une fondation en béton est fortement conseillée.

Le client est responsable de l'étude et des calculs de fondation. Les facteurs suivants doivent être pris en compte au stade de l'étude:

- Stabilité suffisante pour supporter les forces dues au court-circuit éventuel.
- Stabilité suffisante pour absorber les pulsations de couple et le déséquilibre résiduel de l'induit.
- La fondation doit être dimensionnée de telle sorte que sa fréquence naturelle propre, conjuguée à celle du moteur, n'égal pas les fréquences perturbatrices qui existent normalement dans un moteur c.c. alimenté par thyristor. La fréquence naturelle et les fréquences perturbatrices qui coïncident peuvent causer des vibrations et un bruit indésirable.
- Les fondations doivent être conçues de telle sorte que les vibrations soient isolées et ne puissent pas atteindre d'autres parties du bâtiment, par exemple en se propageant dans la structure du bâtiment.

### Remarque

Un espace suffisant doit être prévu pour l'inspection, l'entretien, les câbles électriques et les conduits de refroidissement.

# Installation and erection

## ■ Foundations - General

The erection of machines at the customers site can be made by the customer himself or by T-T Electric service personnel.

Necessary information with regard to stresses, forces etc. can be obtained from the foundation drawing or from T-T Electric.

T-T Electric does not accept any responsibility regarding the foundation, as this can be influenced by factors which are not controllable by T-T Electric.

The mounting area of the machine must be level and free from vibrations. For these reasons a concrete foundation is strongly recommended.

The customer is responsible for the design and the design calculations of the foundation. The following considerations should be evaluated in the design stage:

- Enough stability to withstand possible short-circuiting forces.
- Enough stability to take up torque pulsations and the remaining imbalance of the armature.
- The foundation should be dimensioned in such a way that its own natural frequency, together with the motor, does not equal those disturbing frequencies which normally exist in a thyristor-fed d.c. motor. Natural frequency and disturbing frequencies can result in vibrations and undesirable noise.
- The foundation should be designed in such a way that vibrations are isolated and prevented from reaching other parts of the building, e.g. through the beam and girder structure of the building.

### Remark

Adequate space for inspection, maintenance, electrical cables and cooling ducts must be provided.



## Installation et montage

### ■ Levage de la machine

#### Avertissement

Toujours soulever la machine par ses anneaux de levage. Pour lever une machine équipée d'un échangeur, employer un palonnier de levage pour éviter tout endommagement.

## Installation and erection

### ■ Lifting of machine

#### Warning

Always use the lifting eyes of the machine. When lifting machines with built-on coolers, a lifting yoke should be used to prevent damage.

#### **DMP Poids (sans accessoire) Montage à pattes** **DMP Weight (excluding accessories) Foot mounting**

	kg		kg		kg		kg
112-2MA	90	132-2M	132	160-4S/SO	190	180-4A	290
112-2LA	96	132-4S	115	160-4M/MO	220	180-4B/S	315
112-4M	103	132-4M	135	160-4L/LO	265	180-4C/M	365
112-4L	110	132-4L	160	160-4LB	360	180-4L	425
		132-4LB	220			180-4D/LB	455
						180-4E/LC	500
						180-4F/LD	630

### ■ Montage de l'accouplement

Inspecter les surfaces de portée de l'arbre et de l'accouplement avant assemblage. La procédure normale d'assemblage consiste à chauffer l'accouplement. La température de chauffage requise dépend du serrage de l'ajustement entre arbre et accouplement. C'est pourquoi il n'est pas possible de donner une température précise.

Veiller à ce que les accouplements soient équilibrés avant assemblage. Noter que l'induit est équilibré dynamiquement avec demi-clavette.

Un jeu de 0,2-0,3 mm est suffisant pendant l'assemblage. Faire tourner l'arbre d'induit pendant la durée de refroidissement de l'accouplement afin d'éviter des contraintes thermiques, et par là des moments de flexion sur l'arbre.

N'utiliser en aucun cas des outils de frappe.

### ■ Mounting of coupling

Inspect the mating surfaces of shaft and coupling before assembling. The normal procedure of assembling is by heating the coupling. The required heating temperature depends on the interference fit between shaft and coupling. For this reason a specific temperature cannot be given.

Make sure that the couplings are balanced before assembling. Note, that the armature is dynamically balanced with its half key.

A clearance of 0,2-0,3 mm is sufficient during assembling. The armature shaft should be rotated during the time the coupling bending moments on the shaft.

Under no circumstances are stamp tap tools allowed.

## Montage sur les fondations

### ■ Inspection

Il est conseillé de procéder aux contrôles suivants:

- Les fondations correspondent au plan de fondation certifié.
- Le site de montage est propre.
- Le site de montage est préparé pour le montage, ce qui signifie que des conduits de câbles et de refroidissement ont été prévus dans les fondations.
- L'accès est prévu pour l'inspection et l'entretien de la machine.
- S'assurer que l'air de refroidissement du moteur peut circuler librement.

### ■ Scellement

Pour assurer des résultats satisfaisants, il est conseillé d'utiliser du béton sans retrait, par exemple EMBECO 636. Toujours suivre le mode d'emploi fourni par le fabricant du béton sans retrait. Les blocs de montage ou les boulons de fondation qui sont boulonnés à la machine doivent prendre librement dans les trous de montage pendant le scellement. Vérifier qu'il n'y a pas de poches d'air dans le béton coulé. Vérifier que la résistance du béton à la compression et le temps de prise sont conformes aux instructions du fabricant. Ne pas effectuer le scellement si la température ambiante est inférieure à + 5° C.

## Erection on the foundation

### ■ Inspection

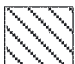
The following inspections are recommended:

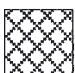
- The foundation corresponds to the certified foundation drawing.
- The erection site is clean.
- The erection site is prepared for installation, which means that cable and cooling ducts have been provided in the foundation.
- Accessibility is provided for inspection and maintenance of the machine.
- Make sure that cooling air can freely circulate.

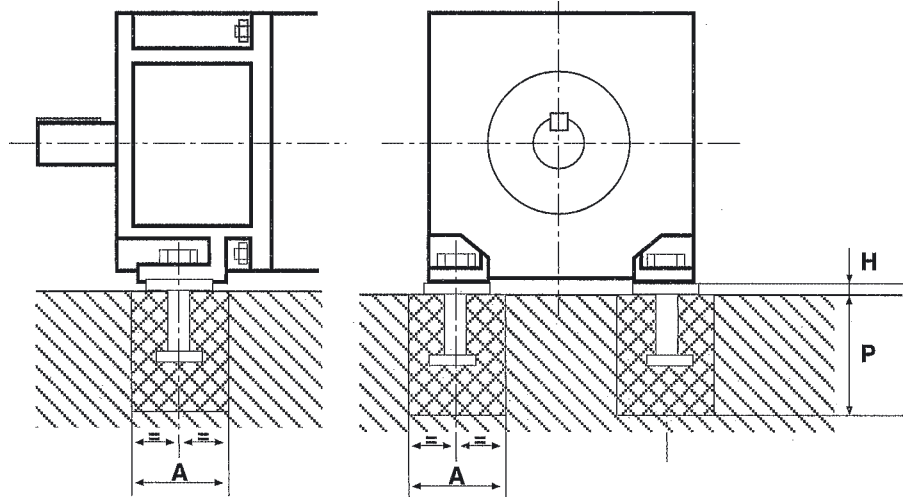
### ■ Grouting

To ensure satisfactory results, it is recommended to use shrink-free concrete, for example EMBECO 636. The instructions supplied by the manufacturer of the shrink-free concrete should be followed. Mounting blocks or foundation bolts which are bolted to the machine hang freely in the mounting holes during grouting. Make sure that there are no air pockets in the poured concrete. Check that the compression strength of the concrete and the curing time are in accordance with the manufacturers instructions. Grouting is not permitted if the ambient temperature is below + 5 °C.

DMP	A	H	P
112	90	8	200
132	90	8	200
160	110	10	220
180	110	10	220
180-4F/LC/LD	140	10	250

 Béton armé  
Steel reinforced concrete

 Béton sans retrait  
Non-shrinking concrete



### ■ Travaux après scellement

Vérifier que tous les conduits d'air et autres cavités, qui font partie de l'installation de la machine, sont exempts de béton et d'autres corps étrangers qui pourraient être aspirés dans la machine lors de la mise en marche. Les conduits d'air à parois en béton doivent être revêtus d'une peinture appropriée qui fixe la poussière de béton et autres particules.

### ■ Work after grouting

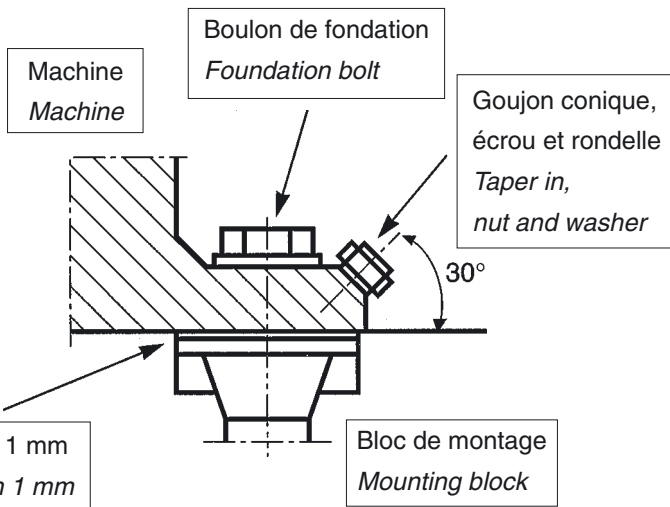
Check that all air ducts and other cavities, which are part of the machine installation, are free from concrete and other foreign matter which could be sucked into the machine during start-up. Air ducts with concrete walls should be painted with suitable paint to bind the concrete dust and other particles.

## Montage sur les fondations

### ■ Couple de serrage des boulons de fondation

DMP	Couple de serrage <i>Tightening torque</i>
112	45 Nm
132	45 Nm
160	80 Nm
180	80 Nm
180-4F/LC/LD	140 Nm

Valeurs ci-dessus sans lubrification.  
*Above values without lubrication*



## Erection on the foundation

### ■ Tightening torque of foundation bolts

### ■ Alignement

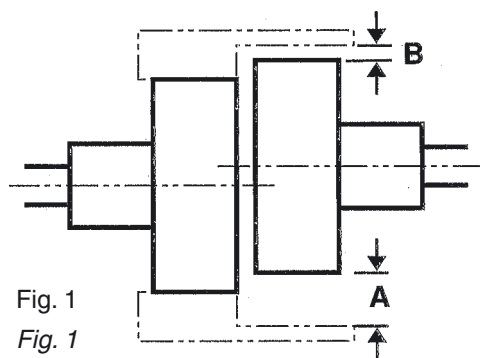
#### • Alignement des machines à accouplement direct.

Un bon alignement assure la sécurité du fonctionnement et une longue durée de service de la machine. On peut utiliser plusieurs méthodes pour déterminer si la partie menante et la partie menée ont la même hauteur d'axe, et s'il y a une déviation angulaire entre les deux (Cf. Fig. 1 et 2).

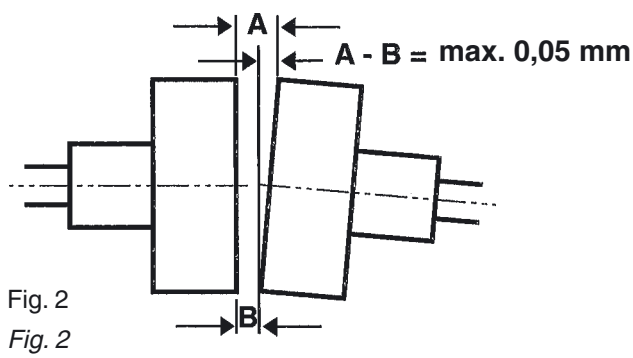
### ■ Alignement

#### • Alignment of direct coupled machines

Good alignment assures safe operation and long machine life. Several methods can be used to find out if the driving and the driven machine have the same centre height, and to find out if there is an angular deviation between the two (refer to fig. 1 and fig. 2).



$$A - B = \text{max. } 0,05 \text{ mm}$$



## Alignement

### ■ Vérification de l'alignement

La méthode normale fait usage de comparateurs montés conformément à la figure 3.

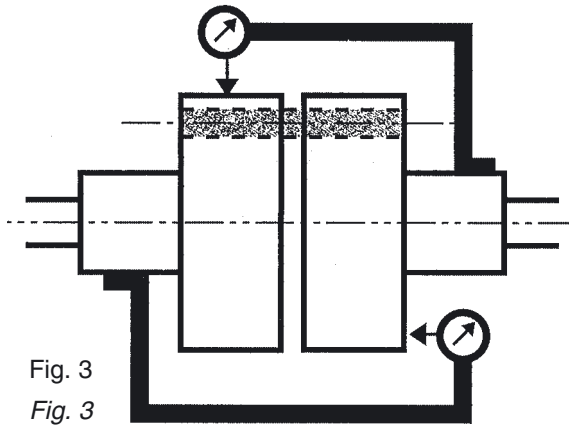


Fig. 3

Fig. 3

## Alignment

### ■ Measurement of parallel deviation

A normal method is the use of dial indicators, which are mounted according to fig. 3.

Mesure de la déviation angulaire

Measurement of angular deviation

Les comparateurs montrent la différence initiale entre les deux accouplements, axialement et radialement. En tournant lentement les arbres d'un tour complet (chacun de 90° à la fois) et en notant en même temps les indications des comparateurs, on peut obtenir une bonne indication des points où des réglages sont nécessaires.

L'alignement de la machine doit être poursuivi jusqu'à ce que les indications des comparateurs ne dépassent pas 0,05 mm. Pour assurer l'alignement correct de la machine, placer des cales métalliques entre les pieds de la machine et les blocs de montage.

Les tolérances d'alignement excessives provoqueront des vibrations, des avaries de paliers, etc.

C'est pourquoi les tolérances ci-dessus de 0,05 mm doivent être obtenues, même si les fabricants des accouplements autorisent des tolérances plus larges.

Pour aligner le moteur par rapport à un objet entraîné qui fonctionne à une température beaucoup plus élevée, il faut tenir compte de la différence de hauteur des axes dans les conditions de marche.

Dans ce cas, demander conseil à T-T Electric. Les instructions d'installation des fournisseurs de pompes, engrenages, etc., spécifient souvent le déplacement vertical et latéral de l'arbre d'entraînement à la température de fonctionnement.

The dial indicators show the initial difference between the two couplings, axially as well as radially. By slowly rotating the shafts one complete revolution (both in steps of 90°) and at the same time writing down the indicator readings, a good indication can be obtained of where adjustments must be made.

Machine alignment must be continued until dial indicator readings of max. 0,05 mm are obtained.

To ensure correct alignment of machine, place suitable metal shims between machine feet and mounting blocks. Alignment tolerances which are too large will lead to vibrations, bearing damage etc. It is for this reason that the above mentioned tolerances of max. 0,05 mm should be obtained, even if coupling manufacturers allow larger tolerances.

When aligning the motor against a driven object which runs at a much higher temperature, the difference in centre height under running conditions must be taken into consideration.

In such a case contact T-T Electric for advise. Installation instructions from the suppliers of pumps, gear drives etc. often specify the vertical and lateral displacement of the driving shaft at operating temperature.

### Remarque

Il importe que ces instructions soient observées pendant l'alignement afin d'éviter des vibrations et autres perturbations pendant la marche, notamment le respect de la directive CEM.

### Remark

It is important that these instructions are observed during the alignment in order to avoid vibrations and other disturbances during operation, in respect of EMC directive.

## Alignement

### ■ Alignement avec transmission à courroies trapézoïdales

La transmission doit être agencée de telle sorte que les courroies proches du moteur soient tendues. Les glissières (accessoires) doivent être boulonnées au pied de la machine et positionnées de telle sorte que les vis de tension soient opposées diagonalement entre elles et que la vis de tension à l'extrémité de l'entraînement soit positionnée entre le moteur et l'objet entraîné.

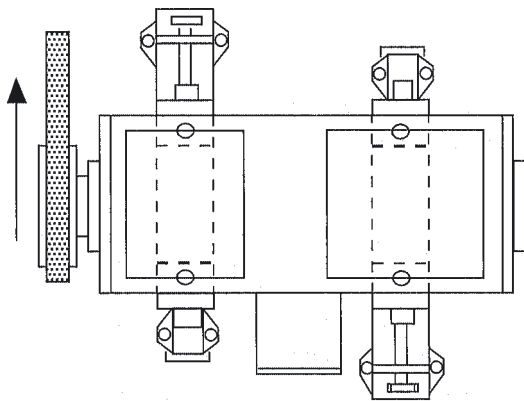


Fig. 4  
Agencement à glissières et vis de tension  
*Slide rail and tensioning screw arrangement*

## Alignment

### ■ Alignment with V-belt drive

The drive should be arranged in such a way that the lower belts are the driving ones, i. e. that the slack is at the upper belts. The slide rails (accessories) are to be bolted to the machine feet and positioned in such a way that the tensioning screws are diagonally opposite each other and the tensioning screw at the D-end is located between the motor and the driven object.

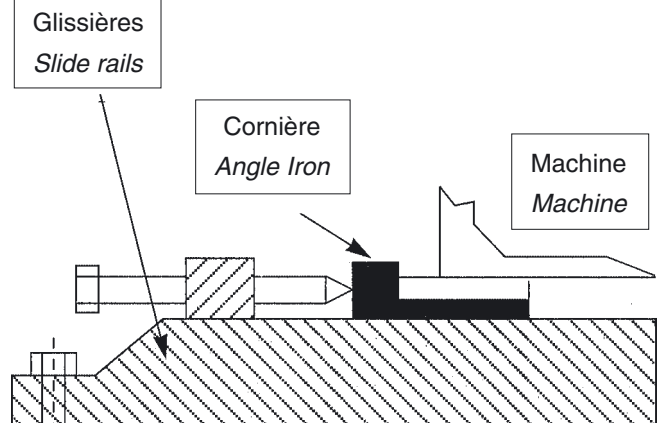


Fig. 5  
Entretoise  
*Distance piece*

Le moteur, muni des glissières, est posé sur des plaques de réglage temporaires qui sont placées à côté des trous de fondation. Les boulons de fondation sont placés dans leurs trous respectifs dans les glissières et pendent librement dans les logements de fondation.

Le moteur doit alors être aligné de telle sorte que les axes du moteur et de l'arbre mené soient parallèles et que poulie menante et poulie menée soient alignées (Cf. Fig. 6). A l'aide d'un niveau à bulle, les glissières sont alors mises de niveau dans les directions longitudinale et transversale par des cales sous les plaques de réglage. Après avoir terminé les opérations d'alignement, sceller les boulons de fondation des glissières. Voir section «scellement».

The motor, with slide rails mounted, is put onto temporary setting plates which are placed beside the foundation holes. The foundation bolts are put into their respective holes in the slide rails and hang freely in the foundation holes.

The motor is now to be aligned so that the centre lines of the motor and of the driven shaft are parallel to each other and that driving and driven pulley are exactly in line (see fig. 6). Using a spirit level, the slide rails are now brought into level in longitudinal and transvers direction by shimming under the set-up plates. After completing the alignment procedures grout the slide rail foundation bolts. Refer to section «Grouting».

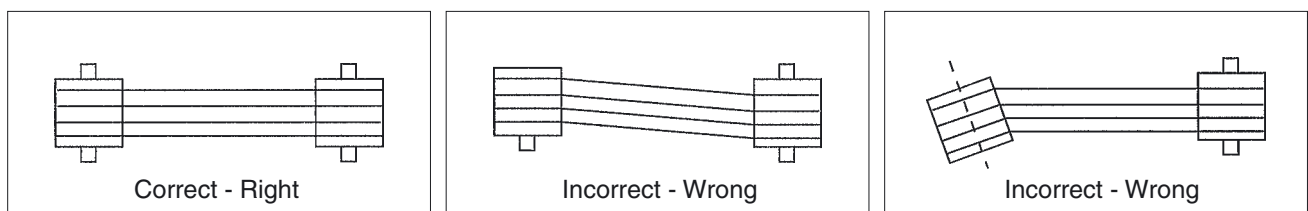


Fig. 6 : Alignement correct et incorrect des poulies - *Correct versus incorrect pulley alignment*

## Alignement

### ■ Charges aux paliers avec transmission à courroies trapézoïdales

Les moteurs DMP sont prévus pour supporter un effort  $F_r$  dû à la transmission et appliqué sur le bout de l'arbre. Le diamètre minimum de poulie  $D$  (mm) peut être obtenu par la formule suivante:

$$D = 19,1 \times 10^6 \cdot \frac{P}{n \cdot Fr} \cdot K_c$$

$F_r$  = effort radial autorisé sur l'arbre, en N, suivant les diagrammes des pages 14 à 17

$P$  = puissance nominale du moteur en kW

$n$  = régime du moteur en tr/mn

$D$  = diamètre minimum de poulie en mm

$K_c$  = facteur de tension de courroie fournie par le fabricant, normalement :

courroies plates = 3,5

courroies trapézoïdales = 2,5

La charge autorisée sur l'arbre  $F_r$  est basée sur une durée de vie des roulements de

$L_{10h}$  = 20 000 heures

$X$  = code de positionnement de l'effort  $F_r$

## Alignment

### ■ Bearing loads with V-belt drive

Motors for belt drives must be ordered with a roller bearing at the D-end, instead of a ball bearing which is standard. The minimum belt pulley diameter  $D$  (mm) can be obtained from the formula:

$$D = 19,1 \times 10^6 \cdot \frac{P}{n \cdot Fr} \cdot K_c$$

$F_r$  = Permissible radial shaft load, in N, acc. to diagrams on pages 14-17.

$P$  = rated output of motor, in kW

$n$  = motorspeed, in rpm

$D$  = minimum pulley diameter, in mm

$K_c$  = belt tension factor from the belt manufacturer, normally:

for flat belts = 3,5

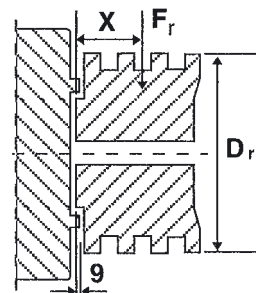
for V-belts = 2,5

The permissible shaft load  $F_r$  is based on a bearing life of

$L_{10h}$  = 20 000 hours

$X$  = Dimension for load center

DMP	X max
112	80
132	80
160	110
180-4A/B/S/M/L	110
180-4C/D/E/F/LB/LC/LD	140



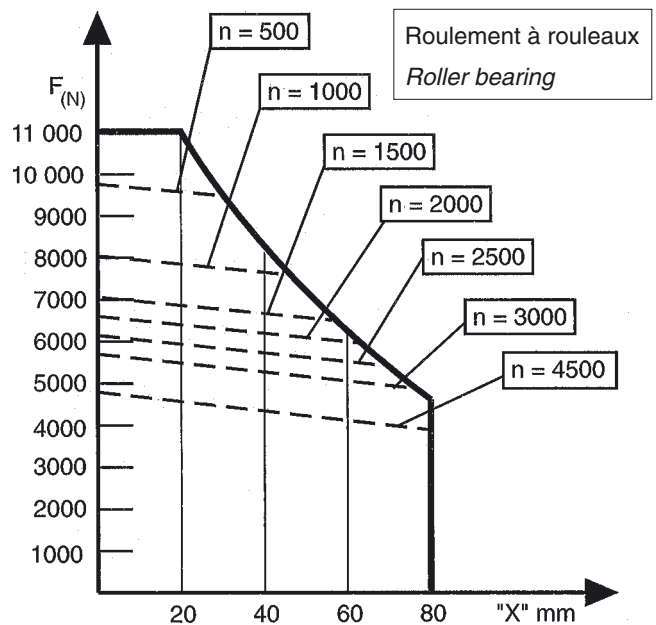
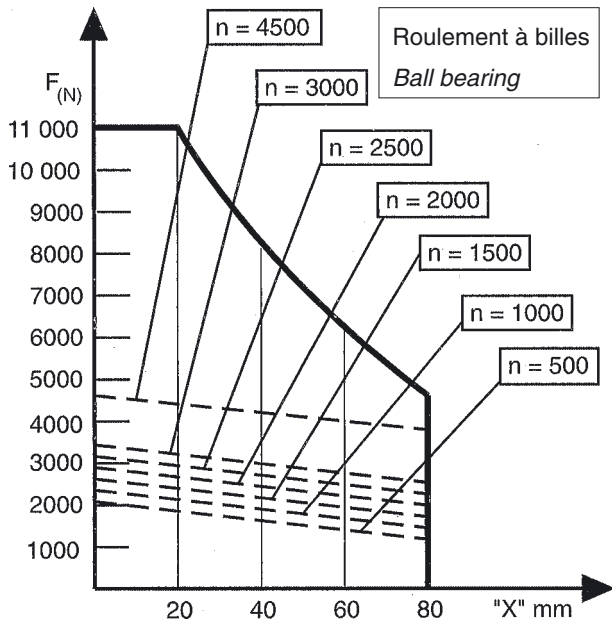
# Alignement

## ■ Effort admissible sur l'arbre

# Alignment

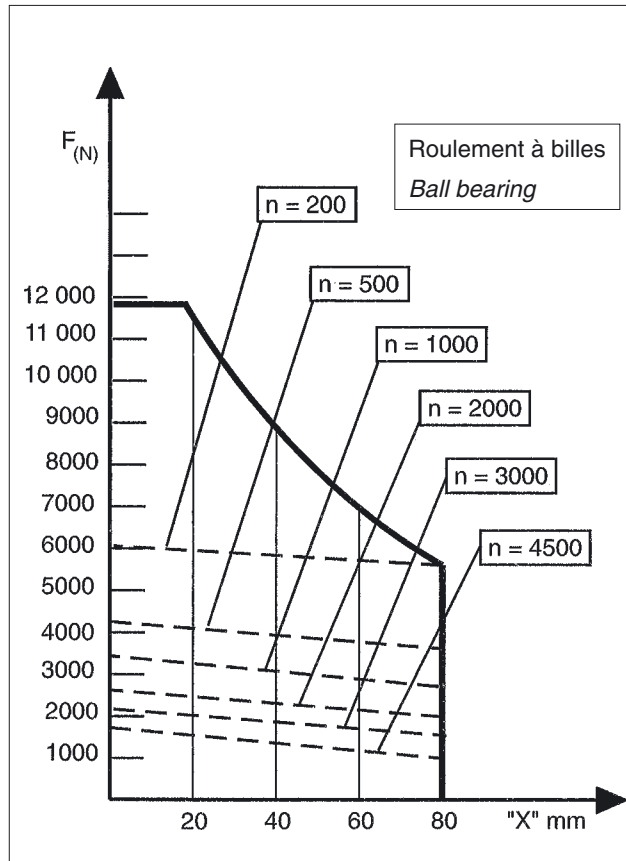
## ■ Permissible bearing load

DMP 112



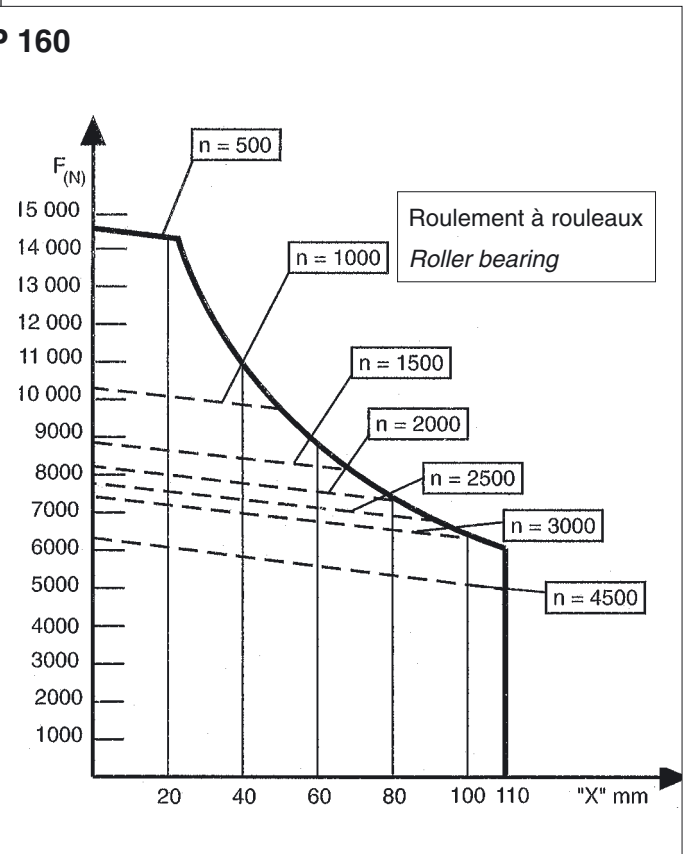
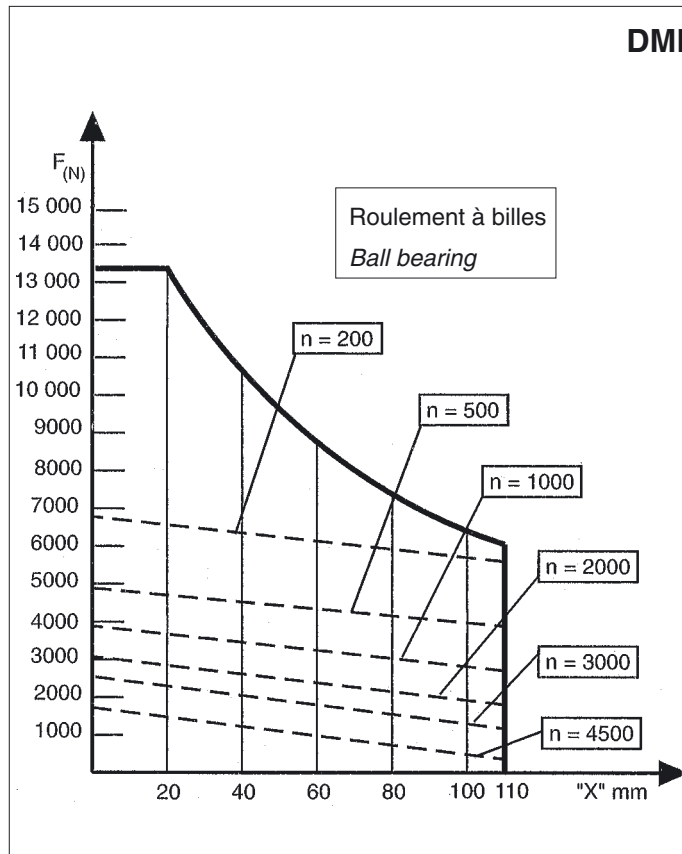
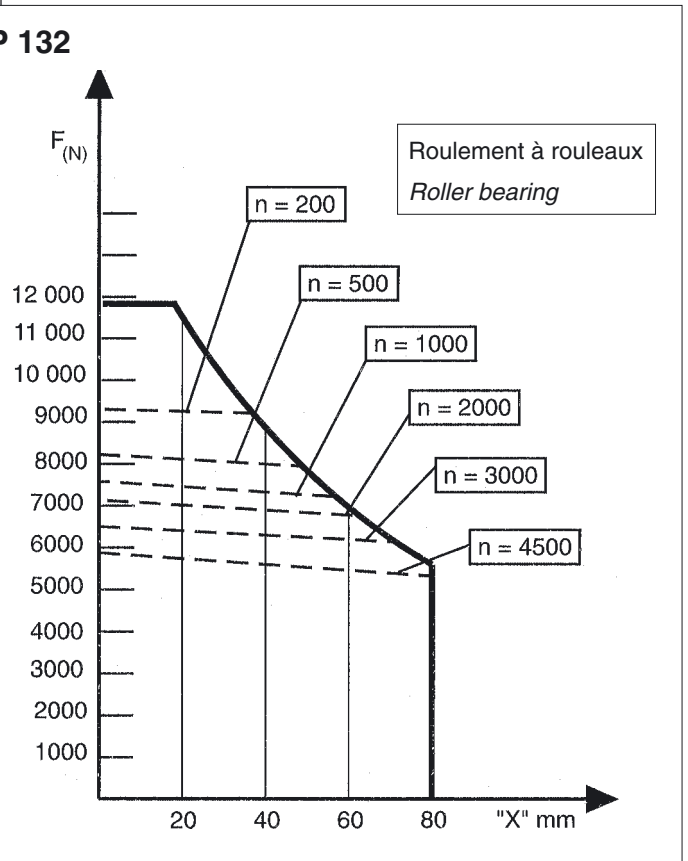
# Alignement

## ■ Effort admissible sur l'arbre



# Alignment

## ■ Permissible bearing load



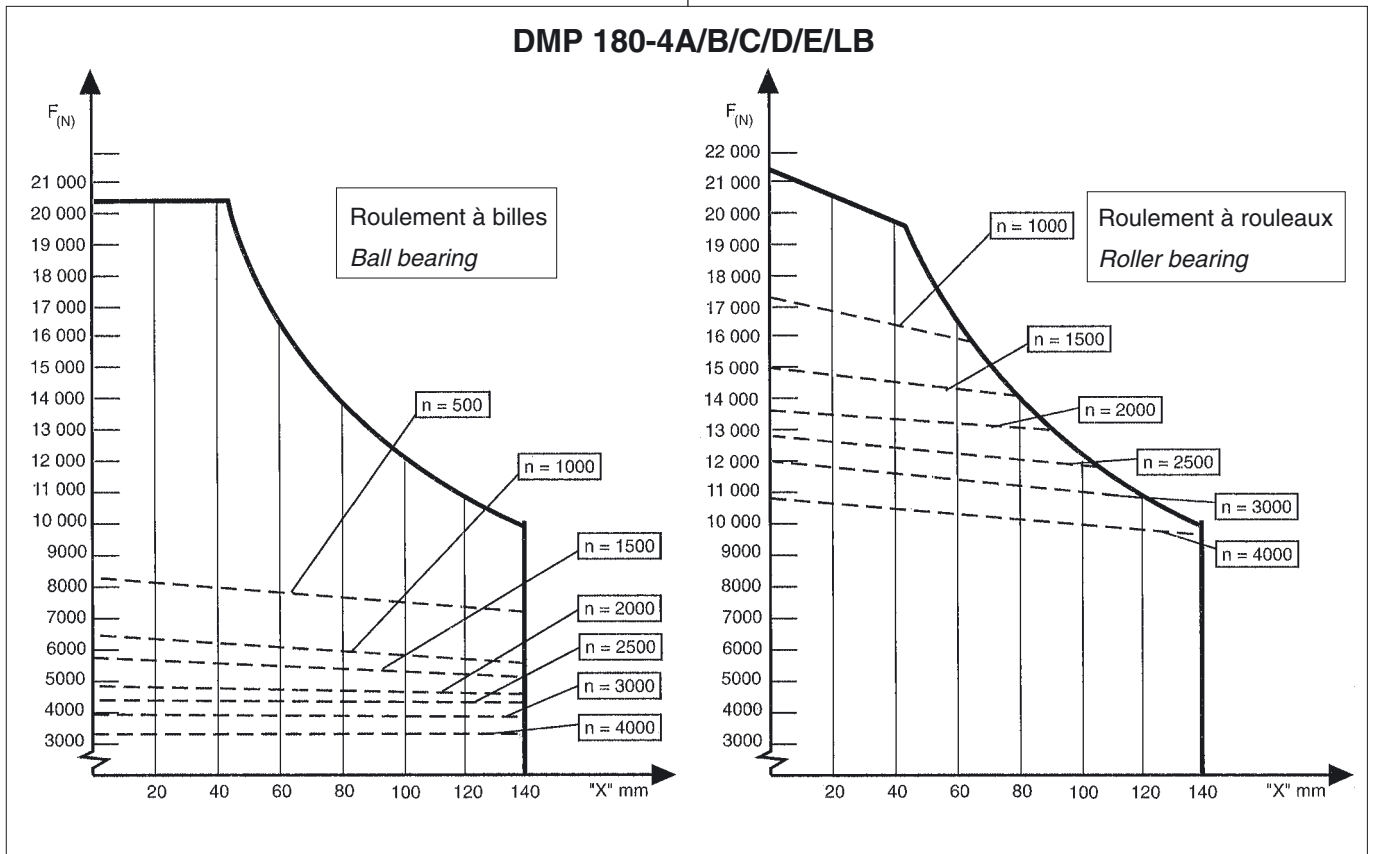
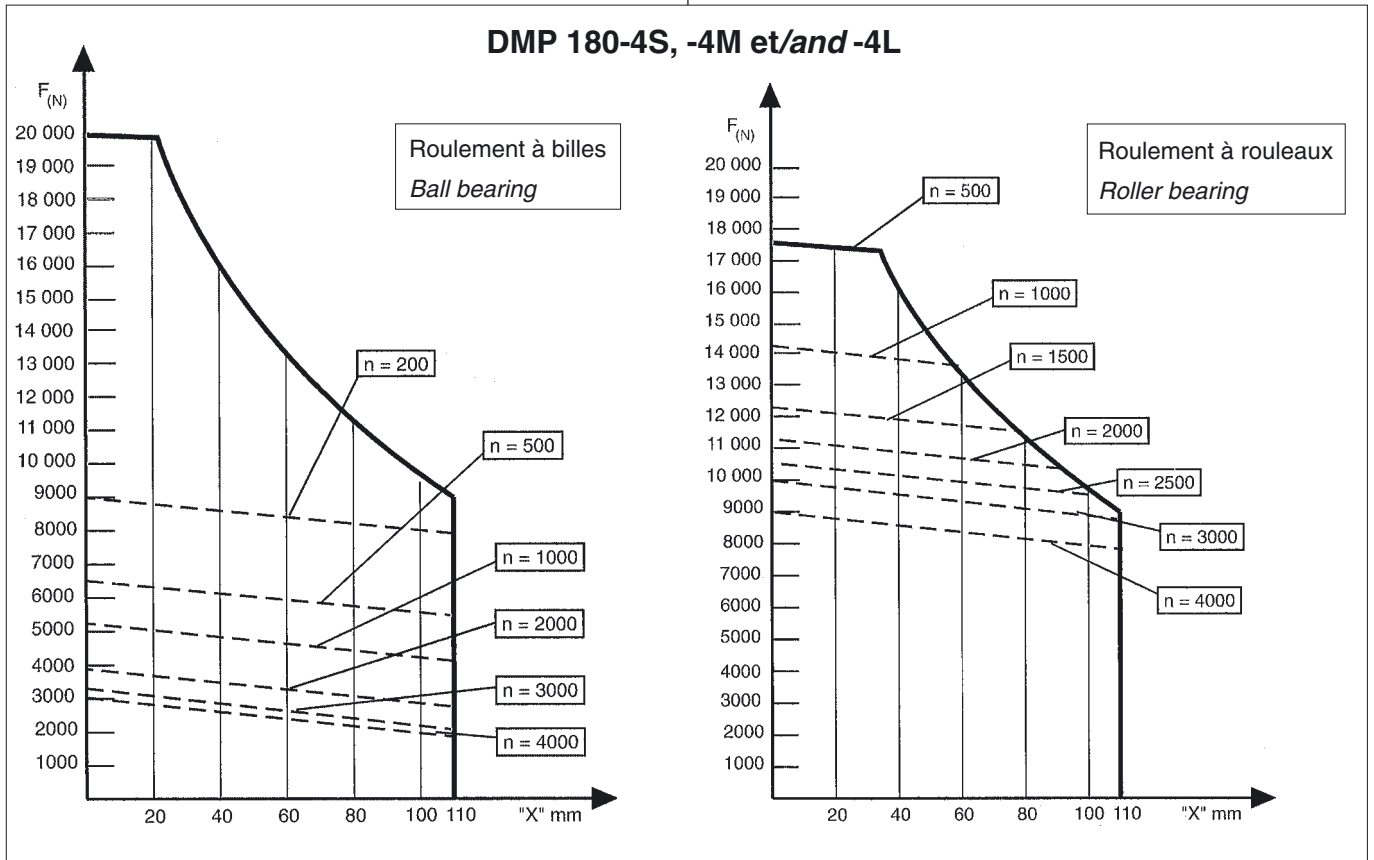


# Alignement

## ■ Effort admissible sur l'arbre

# Alignment

## ■ Permissible bearing load



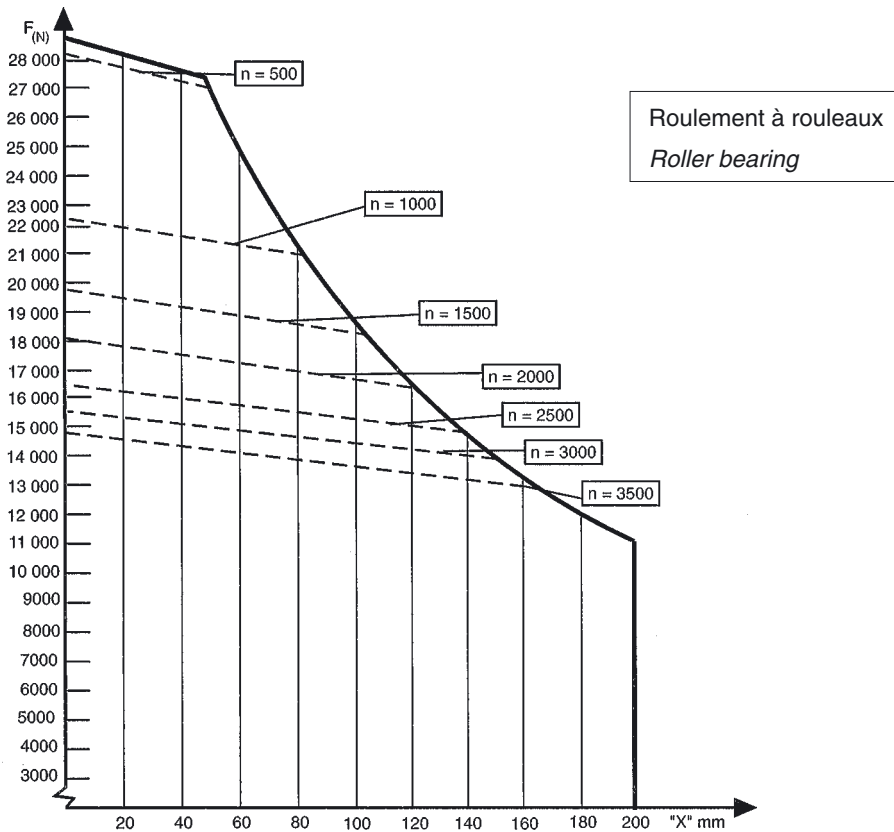
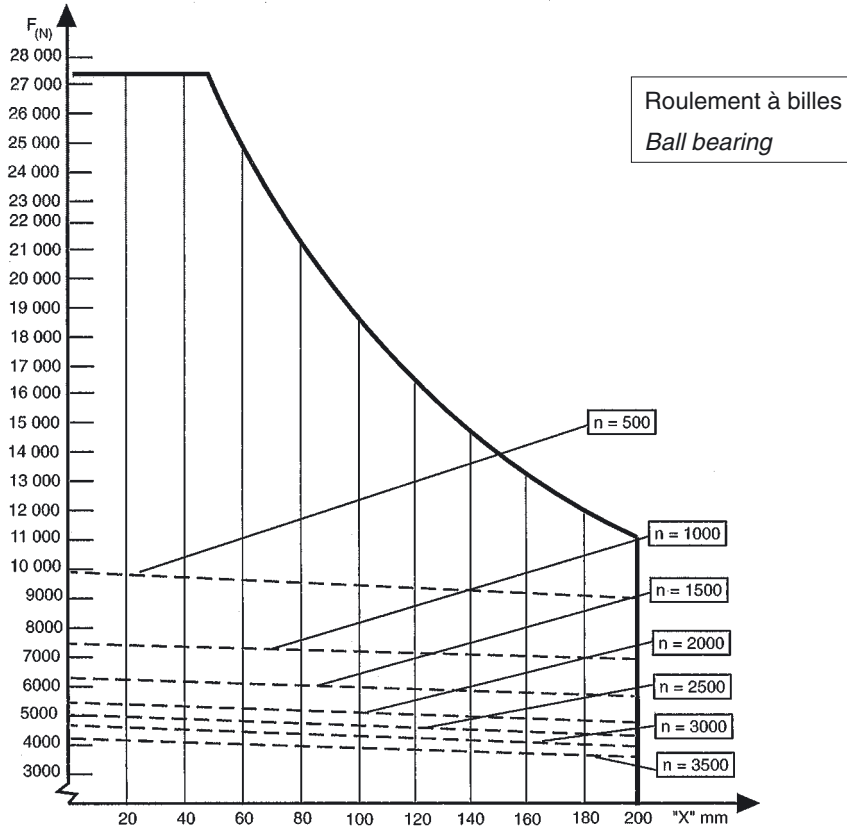
# Alignement

■ Effort admissible sur l'arbre

# Alignment

■ Permissible bearing load

**DMP 180-4F/LC/LD**



## Mise en service

### ■ Contrôles avant la mise en service

Les contrôles suivants doivent être effectués avant la mise en service d'un moteur s'il s'agit :

- d'un démarrage initial,
- d'un démarrage après une immobilisation prolongée,
- d'un démarrage après réparations ou remise en état du moteur.

#### Vérifiez que :

- l'induit tourne librement et qu'il n'y a pas de bruit de frottement,
- les accouplements et autres organes mécaniques sont bien serrés,
- les ventilateurs tournent dans le bon sens,
- les raccordements pour l'air et l'eau de refroidissement sont étanches,

### Précaution

Les conduits acheminant l'air au moteur ne doivent pas être scellés avec des produits contenant des silicones, car les particules siliconées causeront une usure importante des balais.

- l'air de refroidissement circule librement dans le moteur,
- tous les balais, y compris le balai de terre (le cas échéant) sont en position. Les doigts de pression à ressort sont en appui contre les balais et ceux-ci peuvent se déplacer librement dans les porte-balais,
- la surface du collecteur a été nettoyée, si elle a été exposée à des gaz corrosifs en cours de stockage (cf. section «traitement de la surface du collecteur» p.29),
- les connexions électriques sont bien serrées et conformes au schéma de branchement joint au moteur à la livraison),
- l'équipement de protection fonctionne correctement, notamment pour les montées de température dans le moteur ainsi que d'autres équipements de contrôle,
- la résistance d'isolement a été mesurée et le résultat des mesures a été accepté (cf. section «mesure de la résistance d'isolement» p. 22). Il est recommandé de contacter T-T Electric en cas d'observations anormales,
- les roulements sont remplis de graisse (cf. section graissage p. 35).

## Commissioning

### ■ Checks before commissioning

The following points should be checked before commissioning a motor, if it is:

- an initial commissioning,
- after a longer period of stand-still,
- after repairs or motor overhaul.

#### Check that:

- the armature turns freely and no scraping noise can be heard,
- the couplings and other mechanical components are safely tightened,
- the fans rotate in the right direction,
- the connections for cooling air and cooling water are tight,

### Caution

**Air ducts to the motor must not be sealed with products containing silicones, as silicon oil particles will adhere to the surface of the commutator and cause a heavy brush wear.**

- the cooling air has free access into and out of the motor,
- all brushes, including the earthing brush (if ordered), are in position. The spring loaded pressure fingers are snapped against the brushes and the brushes can move freely in their pockets,
- the commutator surface has been cleaned, if it has been exposed to corrosive gases during storage (refer to section «Treatment of commutator surface» p. 27),
- the electrical connections are securely tightened and in agreement with the terminal diagram,
- the protective equipment is functioning properly, e. g. for temperature rise in the motor as well as other monitoring equipment,
- the insulation resistance has been measured and the measurements have been accepted (refer to section «Measuring of insulation resistance» p. 22). It is recommended to contact T-T Electric if abnormal observations are recorded,
- the bearing are filled with grease (refer to section «lubrication» p. 35).

## Mise en service

### ■ Contrôles pendant la mise en service

Les contrôles suivants doivent être effectués pendant la mise en service.

#### Vérifier :

- que les températures des roulements sont normales après quelques heures de fonctionnement. A la température ambiante normale, les valeurs doivent être inférieures à 70 ° C.
- qu'il n'y a pas de bruit de roulements anormal
- que tous les instruments de mesure donnent des indications normales.
- les commandes de régulation du convertisseur.
- la forme et la courbe de réponse de courant (valeur réelle).
- la commutation de la machine.
- qu'il n'y a pas de vibrations anormales (Cf. section «vibrations» p. 34).
- l'état du collecteur de la machine.

#### Inspection des machines à ventilateur de refroidissement extérieur, IC 06

### Précaution

Si l'un des carters proches du ventilateur de refroidissement doit être ouvert pour l'inspection du moteur pendant la marche de la machine, les précautions suivantes doivent être prises:

- fermer l'entrée d'air (pour éviter la surchauffe du moteur de ventilateur),
- ouvrir le carter d'inspection,
- à partir de la fermeture de l'entrée d'air, l'inspection ne doit pas durer plus de 5 minutes (en raison du manque d'air de refroidissement). Cette stipulation est valide aux caractéristiques nominales de la machine.

## Commissioning

### ■ Checks during commissioning

The following checks are to be made during commissioning.

#### Check:

- that the bearing temperatures show normal values after a few running hours. At normal ambient temperature the values should be under 70° C.
- that no unusual bearing noise is noticed.
- that all instruments show normal readings.
- the regulating controls of the thyristor convertor.
- the shape and form of the current response (actual value).
- the commutation of the machine.
- that no abnormal vibrations are present (refer to section «Vibrations» p. 34 ).
- the surface condition of the commutator.-

#### Inspection of machine with externally mounted cooling fan, IC 06

### Caution

If one of the covers close to the cooling fan is to be opened for motor inspection while the machine is running, the following must be observed :

- close off the air intake (to avoid overheating of the fan motor),
- open the inspection cover,
- from the time the air intake was closed there are max. 5 minutes for inspection (due to lack of cooling air). This stipulation is valid at rated machine data.

## Surveillance et entretien

### ■ Inspection après 100 heures de service

#### Remarque

Après 100 heures de service, le collecteur et les balais doivent être inspectés pendant que la machine est à l'arrêt. La surface du collecteur doit présenter une pellicule homogène (patine). La surface de contact des balais doit être homogène, sans décoloration inégale. Si les résultats de l'inspection ne sont pas satisfaisants, contacter T-T Electric.

## Inspection and maintenance

### ■ Inspection after 100 operating hours

#### Remark

After 100 operating hours the commutator and the brushes should be inspected while the machine is at rest. The surface of the commutator must show a homogenous film (patina). The brush contact surface must be homogenous without patchy discoloring. If the results of the inspection are not satisfactory T-T Electric should be consulted.

## Surveillance et entretien

### Remarque

Un programme d'entretien scrupuleusement appliqué est la meilleure assurance contre les pannes et les arrêts de fonctionnement.

C'est pourquoi nous vous conseillons vivement de suivre le programme de maintenance proposé ci-après.

### ■ Maintenance

#### 500 heures de service ou 1 mois max.

- Contrôler l'usure et la liberté de mouvement des balais.
- Contrôler l'état des porte-balais et du collecteur.
- Contrôler la commutation.
- Vérifier les vibrations. Mesurer près du couvercle de palier extérieur. Vérifier également les vibrations au niveau des balais à l'aide d'un outil isolé.
- Vérifier l'état des roulements.
- Vérifier s'il n'y a pas de vibrations aux roulements des ventilateurs.
- Vérifier le fonctionnement des régulateurs thermostatiques des refroidisseurs.
- Si nécessaire, éliminer l'huile ou la graisse qui a fini par pénétrer dans le moteur.
- Remplacer les filtres à air principaux ainsi que le filtre à air de fuite dans les échangeurs.
- Pour les ventilateurs séparés, le remplacement des filtres dépend du milieu ambiant.
- Voir chapitre «remplacement du filtre p. 39».

#### 2000 heures de service ou 4 mois max.

- Nettoyer l'intérieur du moteur avec un aspirateur, conjointement à un jet d'air propre et sec, ou en enlevant la contamination avec un chiffon.
- Mesurer la résistance d'isolement des bobinages à l'aide d'un mégohmmètre de 500 V (avant et après le nettoyage).
- Inspecter toutes les connexions, y compris les câbles des balais.
- Lubrifier les roulements ou les nettoyer.
- Voir chapitre «graissage p. 35» pour graissage.

## Inspection and maintenance

### Remark

Careful maintenance is the best insurance against failures and interruption of operation.

This is the reason why we advise you to follow the maintenance schedule shown below.

### ■ Maintenance

#### 500 duty hours or max. 1 month

- Inspect brush for wear and freedom of movement.
- Inspect the condition of brush-holders and the commutator.
- Check the commutation.
- Check for vibrations. Measure near the outer bearing cover. Vibrations are also checked at the brush using an insulated stick.
- Check bearing condition.
- Check fans regarding bearing vibrations.
- Check the function of thermostat regulators for coolers
- If necessary clean away oil or grease which eventually has entered into the motor.
- Exchange main air filters as well as air leakage filter in coolers.
- For separate fans, filter exchange depends upon the environment.
- See chapter «filter change p.39».

#### 2000 duty hours or max. 4 months

- Clean the motor inside using a vacuum cleaner in combination with clean, dry pressure air or by wiping off the contamination.
- Measure the insulation resistance of the windings using a 500 V megger (both before and after cleaning).
- Inspect all connections including the brush flexibles.
- Lubricate or wash out bearings and repack with grease.
- See chapter «lubrication p. 35».

## Surveillance et entretien

### ■ Mesure de la résistance d'isolement

#### Précaution

Avant qu'une machine ne soit mise en service pour la première fois ou après une période de repos prolongée, il faut vérifier l'isolement des enroulements pour s'assurer qu'il ne présente pas de défaut.

Utiliser à cet effet un mégohmmètre de 500 V. Il n'est pas possible de préciser une valeur minimum absolue de résistance d'isolement. Dans certains cas, les machines peuvent fonctionner de façon satisfaisante à des valeurs inférieures au minimum recommandé. La résistance d'isolement minimum recommandée peut être obtenue par la formule (1) :

$$R_m = kV+1$$

$R_m$  = résistance d'isolement recommandée en  $M\Omega$  à 40 °C

$kV$  = la tension nominale de la machine en kV

Pour recalculer la résistance d'isolement mesurée à 40 °C, il faut tenir compte de ce qui suit : la résistance d'isolement est fonction de la température. Lorsqu'on mesure la résistance d'isolement, mesurer en même temps la température de l'enroulement pour pouvoir recalculer la résistance d'isolement correspondant à une température de 40°C. Pour ce faire, utiliser la formule suivante (2) :

$$R_{40^\circ C} = K_{t_{40^\circ C}} \times R_t$$

$R_{40^\circ C}$  = résistance d'isolement corrigée à 40°C

$R_t$  = résistance d'isolement mesurée en  $M\Omega$  à t°C

$K_{t_{40^\circ C}}$  = facteur de correction suivant diagramme

## Inspection and maintenance

### ■ Measuring of insulation resistance

#### Caution

Before an electric machine is taken into operation for the first time or after a long period of stand-still, the winding insulation should be checked to see that there is no risk of an insulation defect.

This should be done with a 500 V megger.

It is not practical to state a definite minimum value of the insulation resistance. In some cases the machines can operate satisfactorily with lower values than the recommended minimum value. The recommended minimum insulation resistance can be obtained from the formula (1):

$$R_m = kV+1$$

$R_m$  = the lowest recommended insulation resistance in  $M\Omega$  at 40 °C

$kV$  = the rated voltage of the machine in kV

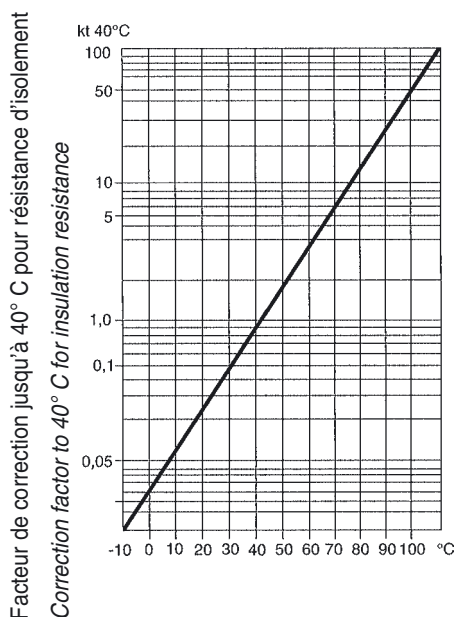
For recalculation of the measured insulation resistance to 40 °C, the following must be taken into consideration: Temperature dependence of the insulation resistance. When measuring the insulation resistance, the temperature of the winding should be measured at the same time to enable the insulation resistance to be recalculated to correspond to a temperature of 40 °C. This can be accomplished by using the following formula (2):

$$R_{40^\circ C} = K_{t_{40^\circ C}} \times R_t$$

$R_{40^\circ C}$  = insulation resistance corrected to 40 °C

$R_t$  = measured insulation resistance in  $M\Omega$  at t°C

$K_{t_{40^\circ C}}$  = correction factor acc. to the diagram



Température de l'enroulement lors de la mesure  
Winding temperature at the time of measurement

## Surveillance et entretien

### ■ Exemple :

Dans l'enroulement d'un moteur de 460 V, la résistance d'isolement mesurée est de 100 MΩ à 30 °C.

D'après le diagramme :

$$K_{t_{40^{\circ}\text{C}}} \text{ à } 30^{\circ}\text{C} = 0,1$$

La résistance d'isolement minimum recommandée  $R_m$ , selon la formule (1), est:

$$R_m = 0,460 + 1,0 = 1,46 \text{ M}\Omega$$

Selon la formule (2):

$$R_{40^{\circ}\text{C}} = 0,1 \times 100 = 10 \text{ M}\Omega$$

### CONCLUSION :

$R_{40^{\circ}\text{C}}$  est supérieure à  $R_m$  et la résistance d'isolement est acceptable.

### ■ Séchage des enroulements

Le séchage des enroulements doit être effectué avec soin. La montée de température ne doit pas dépasser 5 °C par heure, et la température finale ne doit pas dépasser 100 °C.

Si la température monte trop rapidement, ou trop haut, l'enroulement atteint une température où l'humidité se vaporise à l'intérieur de l'isolement, ce qui peut endommager ce dernier.

### Remarque

La température doit être soigneusement contrôlée pendant le cycle de séchage.

La résistance de l'isolement tombe au début par suite de l'augmentation de température, mais elle remonte à mesure que l'isolant sèche.

### Remarque

Le processus de séchage ne doit pas être interrompu tant que la résistance de l'isolant n'est pas restée stable au cours de plusieurs mesures. Une bonne ventilation doit être assurée pour éliminer complètement l'humidité. Lors du séchage en étuve, il faut surveiller la montée de température et la température maximum. La température de l'étuve doit être d'environ 90 °C pendant 12-16 heures, puis d'environ 100 °C pendant 6-8 heures.

La puissance de chauffe totale requise peut être calculée à partir de la formule suivante :

$$P_a = \frac{M}{1000} \text{ kW}$$

où :

$P_a$  = puissance totale en kW

$M$  = poids du moteur en kg

## Inspection and maintenance

### ■ Example:

In the winding of a 460V motor, the insulation resistance has been measured to 100 MΩ at 30 °C. We obtain from the diagram:

$$K_{t_{40^{\circ}\text{C}}} \text{ at } 30^{\circ}\text{C} = 0.1.$$

The recommended minimum insulation resistance  $R_m$ , according to formula (1) is:

$$R_m = 0.460 + 1.0 = 1.46 \text{ M}\Omega$$

According to formula (2):

$$R_{40^{\circ}\text{C}} = 0.1 \times 100 = 10 \text{ M}\Omega$$

### CONCLUSION :

$R_{40^{\circ}\text{C}}$  is larger than  $R_m$  and the insulation resistance is approved.

### ■ Drying of windings

The drying of windings should be done with care.

The temperature increase should not be more than about 5 °C per hour and the final temperature should not exceed about 100 °C.

If the temperature is increased too quickly, or too high, a winding temperature is reached, where the moisture vaporizes inside the insulation which can result in damage of the insulation.

### Remark

The temperature should be carefully supervised during the drying cycle.

The insulation resistance will drop to start with as a result of the temperature increase, but will rise again when the insulation gets dryer.

### Remark

The drying process should not be interrupted until the insulation resistance has remained the same on several measuring occasions. Good ventilation must be ensured to remove the moisture completely.

With oven drying, the only task is the supervision of the temperature increase and the peak temperature.

The goods temperature should be about 90 °C for 12-16 hours and then about 100 °C for 6-8 hours.

The total required heating power can be calculated from the following formula:

$$P_a = \frac{M}{1000} \text{ kW}$$

Where:

$P_a$  = total power in kW

$M$  = motor weight in kg



## Balais et commutation

### ■ Généralités

Le fonctionnement du collecteur et des balais est affecté par de nombreux facteurs, notamment l'humidité, les impuretés dans l'air sous forme de gaz, de brouillard d'huile, de particules de poussière, etc. Une température d'air de refroidissement anormalement basse, une charge très réduite pendant une période prolongée ou des vibrations de la machine peuvent aussi avoir une influence. Une condition indispensable au bon fonctionnement des balais (en écartant l'usure normale du collecteur et des balais) est le choix d'un matériau approprié pour les balais, convenant à l'application de la machine. T-T Electric possède de nombreuses années d'expérience dans le choix des balais pour adapter la machine à l'application. Malgré cette expérience, des facteurs imprévisibles, comme une humidité anormalement haute ou basse, peuvent rendre nécessaire l'adoption d'un matériau de préférence à un autre. Prendre contact avec T-T Electric si un tel changement est prévu.

### ■ Formation d'étincelles

La cause la plus courante des étincelles est un mauvais contact entre la surface des balais et la surface du collecteur. Il est également possible que certains balais, qui ont un meilleur contact que d'autres, tirent davantage de courant et de ce fait donnent des étincelles de surcharges. La formation d'étincelles peut être progressive, c'est-à-dire commencer par de petites étincelles, apparemment inoffensives, puis augmenter lentement ou rapidement pour produire des étincelles plus graves, surtout si la surface du collecteur a été brûlée. Il est donc important de vérifier régulièrement la surface du collecteur et de noter tous signes d'augmentation d'étincelles aux bords des balais. De faibles étincelles peuvent donc se produire et être acceptables si cela ne s'amplifie pas. Il peut aussi arriver que certaines lames uniformément espacées, par exemple une sur trois, acquièrent une patine sombre ou noircissent légèrement par endroit sur le bord des lames. Habituellement on peut considérer qu'il ne s'agit que d'un défaut esthétique, mais dans certains cas il peut entraîner la formation de facettes et des dégâts à la surface du collecteur. Dans certaines applications, il y a souvent des variations rapides de courant et de vitesse. Les étincelles qui se produisent dans ce cas, ne présentent généralement aucun danger.

## Brushes and commutation

### ■ General

The performance of the commutator and the brushes is influenced by many factors, such as humidity, impurities in the air in form of gases, oil mist, dust particles etc.

Other factors can be unusually low cooling air temperature, low load during a long period of time or machine vibrations.

A pre-requisite for good brush performance (i.e. normal commutator and brush wear) is the right choice of brush material, which has to suit the motor application.

T-T Electric has many years of experience in selecting suitable brushes to match the machine to the application. Despite this experience, unexpected factors such as abnormally high or low humidity, can make it necessary to change from one material to another.

Contact T-T Electric if such a change is planned.

### ■ Sparking

The most common reason for sparking is poor contact between the brush surface and the commutator surface. It is also possible that certain brushes which have better contact than others, take on more current and therefore spark due to overloading.

Sparking may be progressive, i. e. start with small sparks, seemingly harmless, and then slowly or quickly progress to more serious sparking, especially if the commutator surface has been burnt. It is important that the commutator surface is inspected regularly and any sign of increased sparking at the brush edges is noted.

Faint sparking may occur and can be accepted if it does not go any further than that.

So called patterning may also occur, which means that certain evenly spaced laminations, for instance every third, acquires a dark patina or becomes slightly blackened in parts on the edge of the lamination. Usually this may be considered merely as a blemish, but in some cases it may lead to flattening and damage on the commutator surface. In certain applications there are often rapid current and speed fluctuations. The sparking occurring in this case is usually quite harmless.

## Balais et commutation

Si un moteur alimenté par un convertisseur se met à produire des étincelles sans raison apparente, on peut soupçonner un défaut dans le convertisseur.

La cause peut en être une défaillance dans l'équipement de régulation, un fusible, etc.

### ■ Porte-balais

Les balais doivent pouvoir coulisser dans leurs cages. Il est évident que, si la poussière s'accumule dans l'espace étroit entre porte-balais et balais, le mouvement sera réduit et il en résultera un mauvais contact dû à la pression insuffisante du balai. La poussière peut provenir de l'usure des balais ou du milieu ambiant. Tant que la poussière est sèche, on peut empêcher le balai de se coincer dans le logement en «pompant», c'est-à-dire en tirant sur le fil du balai pour le déplacer de quelques millimètres. S'il y a présence d'humidité ou d'huile, le nettoyage est nécessaire et le «pompage» n'aura aucun effet.

### Avertissement

Toujours déconnecter électriquement la machine pour effectuer ces mesures correctives.

### ■ Mauvais contact des balais

Comme indiqué plus haut, un mauvais contact provoque des étincelles qui peuvent brûler le collecteur aggravant ainsi le défaut. La formation d'étincelles peut être due à l'une des raisons suivantes :

### ■ Balais coincés

S'il arrive parfois qu'un seul balai se déplace trop lentement ou se coince dans le porte-balai, la formation d'étincelles ne sera généralement pas grave. Mais si plusieurs balais sont coincés, la situation peut devenir plus sérieuse car les autres balais sont alors surchargés.

### Remarque

Noter que les balais ne doivent pas être soumis à une force de contact telle qu'ils soient difficiles à retirer.

Si les balais se déplacent trop lentement, leur contact avec le collecteur est réduit.

### ■ Doigts de pression coincés

Le mécanisme à doigts de pression du porte-balais peut se coincer. C'est un défaut grave car il élimine pratiquement la pression des balais.

## Brushes and commutation

If a motor supplied by a convertor begins to spark without apparent reason, a fault in the convertor may be suspected. Possible reasons might be a fault in the control equipment, a fuse etc.

### ■ Brush holders

The brushes must be able to move in their holders. It is obvious, if dust collects in the narrow space between holder and brush, movement will be impeded and the result is poor contact due to insufficient brush pressure. The dust may come from brush wear or from the surroundings. As long as the dust is dry, the brush can be prevented from sticking in the holder by «pumping», i. e. pulling on the brush wire so that the movement is a few millimeters. If there is moisture or oil present cleaning is necessary and «pumping» will be to no avail.

### Warning

Ensure that the machine is electrically disconnected when performing such corrective measures.

### ■ Poor brush contact

As pointed out earlier, poor contact causes sparking which may burn the commutator, which in turn causes further sparking. One of the following points can be the reason for sparking:

### ■ Stuck brushes

If a single brush occasionally moves sluggish in the brush holder or gets stuck, sparking usually will not be serious. But if several brushes get stuck, the others get overloaded and the sparking is more serious.

### Remark

Note that the brushes need not sit so hard that they are difficult to remove.

Good brush contact is reduced if brushes move sluggishly.

### ■ Stuck pressure fingers

The pressure finger mechanism of the brush holders may jam. This is a serious fault since the brush pressure then more or less disappears.

## Balais et commutation

### ■ Balais usés

Si les balais ne sont pas remplacés en temps voulu, la pression risque de disparaître, ce qui causera un mauvais contact.

#### Précaution

Ne pas laisser s'user les balais au point que le shunt noyé dans le balai entre en contact avec la surface tournante, car cela peut avoir de graves conséquences (rainures sur le collecteur).

### ■ Huile sur les surfaces de contact

Si, pour une raison ou une autre de l'huile atteint la surface du collecteur, et par suite la surface de contact des balais, il peut se produire des étincelles. Les étincelles brûlent la pellicule d'huile, ce qui entraîne la formation de tâches noires rugueuses à la surface du collecteur. L'huile forme une mince pellicule isolante qui oblige le courant à passer en petits arcs électriques.

### ■ Surface de contact rayée

Les particules de poussière de ciment ou de matières analogues peuvent s'incruster sous la surface des balais et provoquer des griffes.

#### Précaution

Si des travaux de construction ont lieu à proximité de la machine, prévoir un écran anti-poussière efficace, surtout pour les balais et les enroulements. Le carter de protection doit cependant permettre l'inspection.

### ■ Mica

À mesure que le collecteur s'use avec le temps, le mica séparant les lames finit par dépasser progressivement, ce qui peut faire sauter les balais. On peut observer ce phénomène en tenant un petit outil isolé sur le dessus du balai. L'apparition de mica en saillies pourra se manifester par des projections d'étincelles dues aux particules de balais brûlées.

### ■ Vibrations

Les vibrations ont un effet nocif sur le contact des balais, elles peuvent induire des perturbations électromagnétiques. Des perturbations sous forme de vibrations peuvent être causées par un déséquilibre de la machine entraînée. Par exemple, dans l'industrie du ciment, des dépôts peuvent s'accumuler sur les aubes des ventilateurs et provoquer un balourd. Des vibrations peuvent aussi être dues à un mauvais alignement ou à un mauvais équilibre de la machine. Des perturbations mécaniques peuvent aussi provenir des balais, par exemple sous l'effet de variations du frottement. Un frottement élevé des balais dû à une atmosphère sèche ou froide et à un courant élevé peut aussi causer des étincelles. Ce phénomène est décrit plus en détail à la page 28.

## Brushes and commutation

### ■ Worn brushes

If worn brushes are not replaced in time the pressure may cease to exist which results in poor brush contact.

#### Caution

Do not let the brush wear down so much that the flex attachment embedded in the brush comes into contact with the rotating surface. This can have serious consequences.

### ■ Oil on contact surfaces

If oil should appear on the commutator surface, and thus on the brush contact surface, sparking can occur. The sparks burn the oil film which results in coarse, black patches on the commutator surface. The oil forms a thin insulating film which causes the current to pass over as small electric arcs.

### ■ Scratched contact surface

Hard particles of concrete dust or the like may get under the brush surface and cause scratches.

#### Caution

If construction work is going on in the vicinity of the machine, an efficient dust shield must be provided, particularly for brush gear and windings. The shield should however permit inspection.

### ■ Protruding mica

As the commutator gets worn with time, the mica between the laminations will gradually begin to protrude and may cause the brushes to jump. This can be seen by holding an insulated pin against the top of the brush. One sign that mica is sticking up may be jumping sparks caused by burning brush particles.

### ■ Vibrations

Vibrations have a detrimental effect on brush contact.

Disturbances in the form of vibrations may be caused by an unbalance of the driven object, for instance fans in the cement industry can acquire deposits on the blades which result in an out-of-balance condition.

Vibration can also be caused by poor machine alignment or by an unbalance of the machine.

Mechanical disturbances may also come from the brushes which could be caused by varying friction.

High brush friction due to dry or cold atmosphere and low current load may also cause sparking. This is described in more detail on page 28.

## Balais et commutation

### ■ Formation de la patine sur le collecteur

Un collecteur neuf présente une surface de cuivre propre. Après un certain temps de fonctionnement, il se forme une patine constituée d'oxydes de cuivre mélangés à des particules des balais. En principe, la patine se forme comme suit:

un mince coussin d'air adhérant à la surface en rotation fournit continuellement de l'oxygène à la surface de contact sous le balai. Dans des conditions de température favorables et en présence de vapeur d'eau, il se forme des oxydes de cuivre. Les particules de balais (graphite) sont mélangées à une couche d'oxyde et elles produisent ensemble un revêtement dur et résistant qui protège le collecteur.

Il est important que la température de la surface de contact soit suffisamment élevée pour activer le processus chimique. La température dépend principalement de la densité du courant dans les balais et des pertes dues au frottement.

## Brushes and commutation

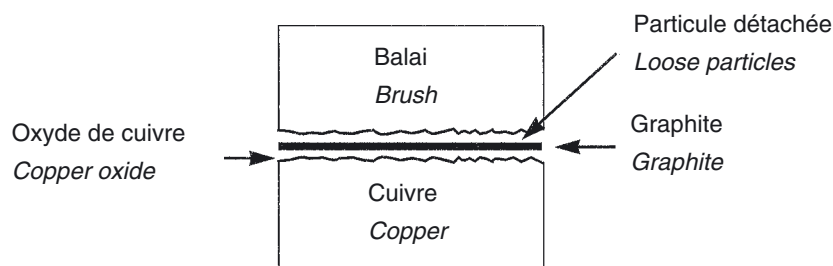
### ■ How the patina is formed

A new commutator has a clean copper surface. After some time of operation a patina is formed, consisting of copper oxides mixed with particles from the brushes. In principle the patina is formed as follows:

A thin cushion of air adhering to the rotating surface continuously supplies oxygen to the contact surface below the brush. Under favorable temperature conditions and in the presence of water vapor, copper oxides are formed.

Brush particles (graphite) are mixed with a layer of oxide and together produce a hard, resistant coating which protects the commutator.

It is important that the temperature of the contact surface is sufficiently high to activate the chemical process. The temperature is primarily dependent on the current density in the brush and the frictional losses.



Un autre facteur important est l'humidité de l'air environnant car l'humidité est un élément nécessaire dans le processus chimique.

Si l'air est extrêmement sec, avec une teneur en eau inférieure à 3-4 grammes/m<sup>3</sup> d'air, il ne se formera pas de patine.

Une teneur en eau favorable pour une patine satisfaisante est d'environ 10 grammes/m<sup>3</sup>, tandis qu'une teneur en eau supérieure pourra donner une patine trop épaisse.

Another important factor is the humidity of the surrounding air since moisture is a necessary element in the chemical process.

If the air is extremely dry, with a water content of less than 3-4 gram/m<sup>3</sup> air, no patina will be formed.

A favorable water content for a satisfactory patina is about 10 gram/m<sup>3</sup>, whereas a higher content may give a patina which is too thick.

## Balais et commutation

### ■ Frottement et usure des balais

Pour un contact de glissement satisfaisant, il est nécessaire que le lieu où fonctionne le moteur soit suffisamment humide et que la température à la surface des balais soit appropriée. Un balai qui fonctionne bien ne doit avoir aucun contact mécanique avec le collecteur. Il doit reposer sur un «coussin» de molécules d'eau. Le courant est transmis à un certain nombre de points qui se déplacent rapidement à travers toute la surface du balai.

Si l'une des conditions ci-dessus manque, une bonne patine de collecteur peut être facilement endommagée ou brisée, ce qui a pour effet d'accroître le frottement et l'usure des balais. Si la machine fonctionne un certain temps sous faible courant, ou si l'air de refroidissement est plus froid que de coutume, la température à la surface des balais peut rester trop basse. Si, pour une raison quelconque, la machine doit fonctionner pendant un certain temps à un courant de charge beaucoup plus bas que la valeur nominale, il est conseillé de retirer certains des balais pour augmenter ainsi la densité du courant dans les autres.

Toutefois, il est cependant conseillé de n'entreprendre ce type de changement qu'après avoir consulté T-T Electric.

### ■ Longue durée de vie du collecteur

Une bonne patine, même présentant des teintes variées, permet aux balais de glisser régulièrement avec un minimum d'usure.

Le collecteur n'a généralement pas besoin d'être usiné avant plusieurs années de service. Cependant, lorsqu'il est usé au point que le mica séparateur fait saillie, le tournage est alors nécessaire.

### ■ Ne pas détériorer une bonne patine

Un commutateur couvert d'une bonne patine doit être laissé tel quel et ne pas être rectifié, etc.

## Brushes and commutation

### ■ Brush friction and brush wear

A condition for satisfactory gliding contact is, that the location where the motor is operating is sufficiently humid and the temperature at the brush surface is suitable. A brush which is operating well should have no mechanical contact with the commutator. It should «ride» on a «cushion» of water molecules. The current is transmitted at a number of points moving rapidly across the entire brush surface.

If one of the above pre-requisites is missing, a good commutator patina can easily be damaged or break down, resulting in increased brush friction and wear. Low temperature at the brush surface may occur if the machine is run for some time with low load current or if the cooling air is colder than usual.

If for some reason the machine is to operate at considerably lower load current than stipulated by the rated data for any length of time, it is advisable to remove some of the brushes thus increasing the current density in the rest. If possible however, such a change should be undertaken in consultation with T-T Electric.

A change of brush grade may also be considered.

### ■ Long commutator life limit

A good patina, even with varying colors, makes the brush run smoothly and with minimum wear. The commutator does not usually need to be machined until it has been in operation for several years. However, when it has become so worn that the mica between the lamination protrudes, turning is necessary.

### ■ Do not touch a good patina

A commutator which is covered by a good patina should be left alone and should not be subjected to grinding, etc.

## Balais et commutation

### ■ Traitement de la surface du collecteur

La mesure à prendre, en cas de défaut du collecteur, doit être décidée au cas par cas. Nous ne pouvons donner ici que des conseils généraux.

#### Remarque

Si des défauts sont légers, essayer d'abord d'utiliser une toile émeri fine ou une gomme à polir, pour éviter d'enlever plus de patine que nécessaire.

Si la patine est de mauvaise qualité, il est préférable de l'enlever complètement en espérant en obtenir une meilleure par la suite. Si la surface est brûlée au point que des cratères sont apparus, on pourra utiliser une toile abrasive ou une meule fine, mais il faut bien prendre soin d'éviter de causer des court-circuits entre les lames. Le meulage doit être effectué à tension réduite. Inspecter la surface du collecteur avant de commencer pour voir si la machine a été exposée à des gaz corrosifs. Si c'est le cas, enlever le revêtement à la toile émeri fine, à la gomme à polir ou à la pierre fine.

### ■ Remplacement des balais usés

Les balais doivent être remplacés par jeu complet. Tous les balais doivent être placés dans leur logement (Cf. la section «Rodage des balais» p. 30).

Ce n'est qu'après ce rodage et après nettoyage de l'ensemble porte-balais que la machine peut être mise en marche.

#### Précaution

Les balais doivent obligatoirement être remplacés lorsqu'ils ont atteint une longueur minimum de 15 mm (Cf. figure ci-dessous).

Ne pas mélanger différents types de balais possédant des qualités variables.

La pression des balais recommandée est 2,5 N/cm<sup>2</sup>.

## Brushes and commutation

### ■ Treatment of commutator surface

The action to be taken, in case of a defect arising from the commutator, must be determined from case to case. We can only give general advise.

#### Remark

If the defects are slight, fine emery cloth or a rubber polishing block should be tried first so as not to remove more of the patina than necessary.

If the patina is of poor quality it is better to remove it completely and hope for a better result later. If the surface is burnt to the extent that craters have appeared, an abrasive cloth or a fine grindstone may be used, but great care must be taken to avoid short-circuiting in the laminations. Grinding should be performed at reduced voltage. Inspect the commutator surface before start-up to see if the machine has been exposed to corrosive gases. If this has happened remove the coating with fine emery cloth, a rubber polishing block or a fine stone.

### ■ Exchanging the worn brushes

**Worn brushes must be exchanged as a complete set.** All brushes must be embedded after they have been placed into their holders (refer to section «Embedding of brushes» p. 30).

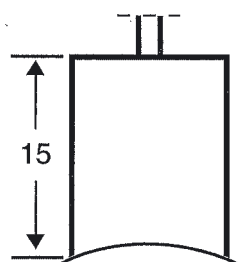
Only after embedding and cleaning of the entire brush gear may the machine be started.

#### Caution

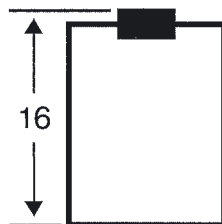
The brushes must be exchanged when they have reached a min. length of 15 mm (see figure below).

Do not mix different types of brushes which have varying qualities.

The recommended brush pressure is 2,5 N/cm<sup>2</sup>.



Balai à dessus droit  
*Brush with straight top*



Balai à tampon amortisseur  
*Brush with dampening pad*

## Balais et commutation

### ■ Rodage des balais

On utilise une toile émeri de rugosité moyenne pour roder les balais de carbone.

#### Avertissement

Cette opération s'effectue sur la machine arrêtée.

On insère la toile émeri entre les balais et le collecteur, surface abrasive côté balais, et on la fait glisser sur la courbure du collecteur.

## Brushes and commutation

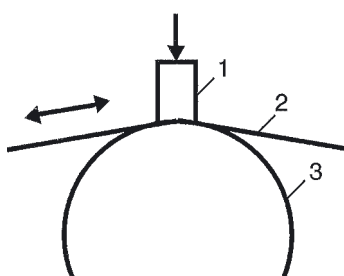
### ■ Embedding of brushes

A medium-coarse emery cloth is used for embedding the carbon brushes.

#### Warning

This is done when the machine is stationary.

The emery cloth is inserted between brushes and commutator with the abrasive surface facing the brushes and should slide over the curvature of the commutator.



- 1 Balai  
1 Brush
- 2 Toile émeri  
2 Emery cloth
- 3 Collecteur  
3 Commutator

Après le rodage, le collecteur et le porte-balais doivent être nettoyés, les balais retirés de leurs logements et nettoyés à l'air comprimé, et l'on doit alors vérifier qu'il ne reste pas de particules abrasives à la surface des balais.

### ■ Réglage du porte-balais sur la ligne neutre

Le porte-balais est réglé sur la ligne neutre et repéré en usine. Si la ligne neutre est changée, un nouveau repère doit être pratiqué pour indiquer la nouvelle position.

#### Remarque

Lorsqu'un nouvel induit de rechange est monté, le repère doit toujours être vérifié. Ce contrôle doit être effectué selon le schéma ci-après.

After embedding, the commutator and the brush gear must be cleaned, the brushes removed from their pockets, blown clean and checked to see that there are no abrasive particles on the brush surface.

### ■ Adjustment of brush gear to neutral position

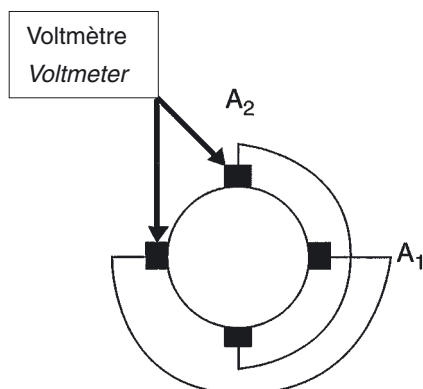
The brush gear is set and marked at its neutral position at the factory. If the neutral position is changed, a new marking must be made to indicate the new position.

#### Remark

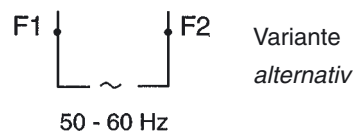
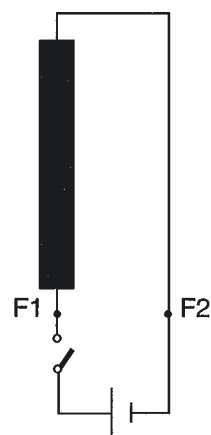
**When a new replacement armature is installed, the neutral position must always be checked. This check can be made acc.to the following sketch.**

## Balais et commutation

## Brushes and commutation



Plage de mesure appropriée 0 - 1,5 V et 0 - 60 mV  
Suitable measurement range 0 - 1,5 V and 0 - 60 mV



Lorsqu'on établit le circuit d'excitation, on obtient un flux qui induit une tension entre les balais s'ils ne sont pas réglés en ligne neutre. La source d'excitation peut être le convertisseur ou une batterie de 12-24 V.

When switching on the field circuit, a flux is obtained which induces a voltage between the brushes if they are not in neutral position. The power source can be from the convertor or from a battery with 12-24 V.

### Remarque

Noter que la gamme de mesure plus élevée sur le voltmètre doit être utilisée pour un réglage approximatif, et la gamme inférieure pour le réglage final.

### Remark

Note that the higher measuring range on the voltmeter should be used for rough setting and the lower for final adjustment.

Le porte-balais doit être tourné jusqu'à ce que la tension induite soit aussi près que possible de 0 Volt.

The brush gear should be rotated until the induced voltage is as close to 0 Volt as possible.

### Avertissement

Débrancher le voltmètre avant de couper la tension d'excitation, sinon il pourra être endommagé.

### Caution

The voltmeter should be disconnected before the field voltage is cut, otherwise the instrument can be damaged.

Avant d'utiliser cette méthode de réglage, il faut avoir rodé correctement le balai, c'est-à-dire que la surface de contact des balais doit avoir le même rayon que le collecteur. Comme contrôle final du point neutre, tourner l'induit de quelques tours, si possible dans le sens normal de rotation. Cela amène le balai le plus près possible de la position réelle de fonctionnement.

Before using this method of adjustment, the brushes must be embedded correctly, i. e. the contact surface of the brush must have the same radius as the commutator. As a final check of the neutral position, rotate the armature a few turns, if possible in the direction of rotation. This brings the brushes as close as possible to the actual operating position.



## Balais et commutation

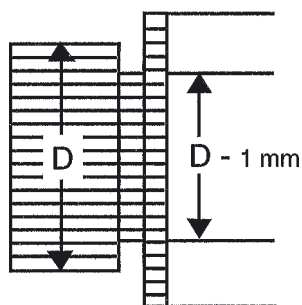
### ■ Tournage du collecteur

Lorsqu'il devient nécessaire de remettre en état par tournage un collecteur dont la surface est usée, irrégulière ou endommagée, il faut disposer d'un tour convenable. Il est extrêmement important d'effectuer très soigneusement le tournage et le rainurage des micas.

Si la vitesse de tournage est trop basse, le tour ne donnera pas une taille nette et les lames pourront prendre une forme incorrecte, ce qui perturbe la commutation de manière inacceptable.

Il est conseillé d'utiliser un outil en carbure et une vitesse de coupe de 200 m/mn minimum.

Le collecteur peut être tourné comme suit:



Type de moteur <i>Motor type</i>	Diamètre du collecteur D (mm) <i>Commutator dia., D (mm)</i>		
	Neuf <i>New</i>	Min <i>Min</i>	Profondeur d'usure au rayon <i>Depth of wear</i>
<b>DMP</b>			
<b>112-2</b>	95	89	3
<b>112-4</b>	105	99	3
<b>132-2</b>	120	114	3
<b>132-4</b>	124	118	3
<b>160</b>	160	154	3
<b>180</b>	170	164	3
<b>180-4F/LC/LD</b>	175	169	3

La rugosité de surface doit être  $Ra = 1,6 \mu m$

L'arrondi est très important. La déviation totale au comparateur sur un collecteur qui vient d'être tourné ne doit pas dépasser 0,03 mm par rapport aux portées de roulement.

Moteur monté, le même battement de 0,04 mm est acceptable.

De plus, une rampe maxi de  $15 \mu m$  sur 1/10 du périmètre du collecteur est admissible.

## Brushes and commutation

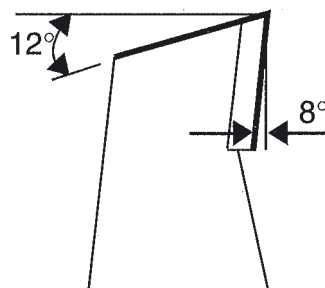
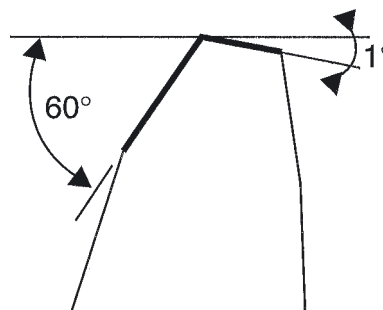
### ■ Turning of commutator

When it becomes necessary to restore a worn, uneven or damaged commutator surface by turning, a suitable lathe must be available.

It is extremely important that the turning and the undercutting of the mica are performed very carefully. If the turning speed is too slow the lathe will not cut clean and the laminations can get a wrong shape. This disturbs the commutation extremely and cannot be tolerated.

A carbide tool is recommended with a minimum cutting speed of 200 m/min.

The commutator can be turned down as follows:



The surface roughness should be  $Ra = 1,6 \mu m$ .

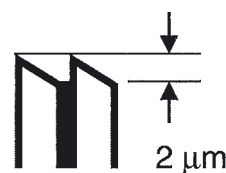
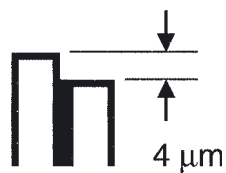
Roundness is very important. The total indicator reading (TIR) on a newly turned commutator must not exceed 0.03 mm with reference to the bearing surfaces.

For an assembled motor, a runout of 0,04 mm is acceptable.

In addition a maximum ramp of  $15 \mu m$  over 1/10 of the commutator perimeter is acceptable.

## Balais et commutation

## Brushes and commutation



Suivant le type de profil de lame, l'écart maximum autorisé est le suivant:

Ecart de hauteur maximum autorisé =  $4 \mu\text{m}$

Les séparations en mica du collecteur doivent être creusées à une profondeur de  $1,5 \pm 0,2 \text{ mm}$ . Tout le mica doit être enlevé des bords des lames. Des perturbations sous forme d'étincelles peuvent être causées par un enlèvement inadéquate du mica.

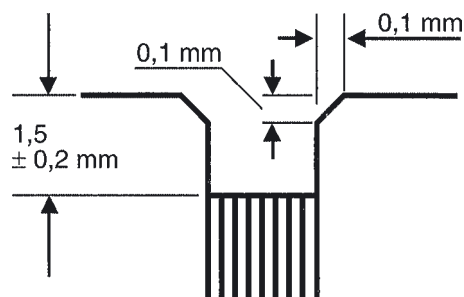
Après avoir creusé le mica, il faut chanfreiner toutes les arêtes vives des lames. Un chanfrein de  $0,1 \text{ mm}$  est conseillé.

Max. permitted height deviation =  $4 \mu\text{m}$

The mica laminations of the commutator should be undercut to a depth of  $1,5 + 0,2 \text{ mm}$ .

All mica must be removed from the edges of the laminations.

Disturbance in the form of sparking may be caused by mica which has not been properly removed. After undercutting, all sharp edges must be chamfered. A chamfer of  $0,1 \text{ mm}$  is recommended.



La distance entre le porte-balais et la surface du collecteur doit être de  $2,5 + 0,5 \text{ mm}$ . Si elle dépasse cette tolérance, le porte-balais doit être repositionné.

### ■ Balai de terre

Certaines machines à c.c. sont équipées d'un balai de terre. Ce balai est situé entre le roulement et le dispositif tachymétrique.

### Remarque

L'usure du balai et son contact doivent être contrôlés au moins deux fois par an, et le balai doit être remplacé suivant nécessité.

The distance between the brush holder and the commutator surface should be  $2,5 + 0,5 \text{ mm}$ . If the distance has become larger than stated, the brush holder must be reset.

### ■ Earthing brush

Some DC-machines are equipped with an earthing brush. The brush is located between the bearing shield and the tacho-generator.

### Remark

Brush wear and brush contact are to be inspected at least twice a year and replaced if necessary.

# Balais et commutation

## ■ Niveau de vibrations

### Précaution

Le niveau de vibrations de la machine doit être vérifié à intervalles réguliers.

Un niveau de vibrations élevé est nocif pour la machine et réduira sa durée de service.

Le niveau de vibration normal est d'environ 2-3 mm/s. Si le niveau mesuré dépasse 4,5 mm/s, des mesures appropriées doivent être prises pour réduire ce niveau.

## ■ Roulements (Inspection des roulements)

Ecouter attentivement les roulements. S'ils sont en bon état, on entend un ronronnement doux, et la cause de tout autre bruit doit être déterminée. Cependant, une longue expérience est nécessaire pour juger de l'état des roulements au bruit seulement.

### Remarque

Il est préférable d'utiliser un capteur de roulement à titre préventif.

C'est un accessoire qui peut être livré avec le moteur sur demande.

# Brushes and commutation

## ■ Vibration level

### Caution

The vibration level of the machine is to be checked at regular intervals.

A high vibration level is detrimental to the machine and will shorten its service life. The normal vibration level is about 2-3 mm/sec. If the measured level exceeds 4,5 mm/sec, appropriate measures must be taken to reduce the level of vibration.

## ■ Bearings (Bearing inspection)

Listen carefully to the bearings. If everything is in order, a soft purring sound should be heard. Be suspicious if other noises are noticeable. However, to be able to judge the condition of the bearings by listening requires long experience.

### Remark

It is preferable to use a bearing sensor as a preventive maintenance.

This accessory can be delivered with the motor on request.

## Graissage

### ■ Graissage

On peut graisser les moteurs DMP avec une pompe à graisse pendant la marche de la machine. Les intervalles de graissage et la quantité de graisse sont indiqués dans le tableau ci-dessous.

Le roulement de l'extrémité collecteur est soit muni d'un graisseur pour lubrification, soit graissé de façon permanente.

### Précaution

Quelles que soient les heures de service, la graisse doit néanmoins être remplacée au moins tous les cinq ans.

## Lubrication

### ■ Lubrication

DMP motors can be lubricated while the machine is running by using a grease gun. Lubrication intervals and amount of grease are listed in the table below.

The bearing on the ND-end either has a grease nipple for lubrication, or it is permanently greased.

### Caution

Irrespective of the duty time the grease must be replaced at least every fifth year.

Type DMP Type DMP	Vitesse du moteur Motor speed t/min/rpm	Intervalles de graissage en mois - Marche Intervals for regreasing in months		Quantité de graisse en gramme Amount of grease in g
		24H/j	8 H/j	
112	- 1000	12	12	10
	(1000) - 1500	10	12	
	(1500) - 2000	8	12	
	(2000) - 2500	6	12	
	(2500) - 3000	5	12	
132	- 1000	10	12	12
	(1000) - 1500	8	12	
	(1500) - 2000	7	12	
	(2000) - 2500	5	12	
	(2500) - 3000	3	10	
160	- 1000	12	12	15
	(1000) - 1500	8	12	
	(1500) - 2000	5	12	
	(2000) - 2500	4	12	
	(2500) - 3000	3	9	
180	- 1000	11	12	25
	(1000) - 1500	7	12	
	(1500) - 2000	5	12	
	(2000) - 2500	4	12	
	(2500) - 3000	3	9	
180-4F/LC/LD	- 1000	12	12	30
	(1000) - 1500	11	12	
	(1500) - 2000	8	12	
	(2000) - 2500	5	12	
	(2500) - 3000	4	11	

## Graissage

### ■ Graissage à la mise en service (ne s'applique pas aux roulements à graissage permanent)

Immédiatement après la mise en service d'une machine qui vient d'être installée ou d'une machine qui est restée au repos pendant une durée prolongée, de la graisse neuve doit être injectée dans les roulements. Suivre les instructions de graissage qui figurent sur l'instruction livrée avec la machine. La température du roulement augmente au début en raison d'un excédent de graisse dans le couvercle de roulement. Une fois que l'excédent de graisse s'est écoulé du couvercle de roulement, la température doit redescendre à des valeurs normales (< 70 °C). Cela demande normalement quelques heures.

#### Remarque

Ne graisser que pendant le fonctionnement de la machine, à plus de 300 tr/mn.

Si la machine est graissée à l'arrêt, la graisse usagée ne passe pas par l'orifice de décharge. Au lieu de cela, elle s'introduit entre la bague d'étanchéité et l'arbre et pénètre dans la machine où elle cause une contamination grave.

N'utiliser qu'une graisse de haute qualité.

### ■ Graissage pendant la marche

#### Remarque

Graisser à l'aide d'une pompe de graissage pendant la marche de la machine, avec la quantité exacte et aux intervalles spécifiés sur le tableau page précédente.

#### Précaution

Nettoyer le graisseur avant d'injecter la graisse, afin d'éviter la pénétration d'impuretés dans les roulements.

Les intervalles de graissage sont indiqués sur le tableau page précédente. N'utiliser que de la graisse de bonne qualité. La graisse T-T Electric correspond à :

Elf = Epexelf 2

BP: Energrease L S 2

Castrol: Spheerol SW 2

Esso: Beacon, 2

Nynas: L 42 EP

Optimol: Longtime PD 2

Shell: Alvania Grease R3

SKF: Alfalub LGMT 2

Texaco: Regal Starfak 3

Imperial OIL: Unirex N3

Chevron: Dura-Lith Grease 2

A Christiernsson: Alexol 408

Mobil Oil: Mobilux 2

Molub-Alloy: BRB 572 (avec MoS2)

## Lubrication

### ■ Lubrication during commissioning (not valid for permanently lubricated bearings)

Immediately after commissioning of a newly installed machine or of a machine which has been standing for a longer period, new grease must be pressed into the bearings. Follow the lubricating instructions supplied with the DC machine. The bearing temperature increases in the beginning due to a surplus of grease in the bearing housing. After the surplus grease has run out of the bearing housing, the temperature should reach normal running values (< 70 °C) again. Normally this takes a few hours.

#### Remark

Lubricate only when the machine is running preferably over 300 r/min.

If the machine is lubricated while standing still, the old grease does not pass out through the discharge opening. Instead it squeezes between the seal ring and the shaft into the machine and causes serious contamination.

Use only high quality grease as recommended below.

### ■ Lubrication during operation

#### Remark

Use a manual grease gun and lubricate while the machine is running with the exact amount and within the intervals as specified on the instruction on previous page.

#### Caution

Clean the grease nipples prior to lubrication to prevent any impurities from being pressed into the bearings.

Lubricating intervals are stated on the chapter «lubrication». Use only high quality grease.

T-T Electric grease, corresponds to :

Elf = Epexelf 2

BP : Energrease L S 2

Castrol : Spheerol SW 2

Esso : Beacon 2

Nynäs : L 42 EP

Optimol : Longtime PD 2

Shell : Alvania Grease R3

SKF : Alfalub LGMT 2

Texaco : Regal Starfak 3

Imperial OIL : Unirex N3

Chevron : Dura-Lith Grease 2

A Christiernsson : Alexol 408

Mobil Oil : Mobilux 2

Molub-Alloy: BRB 572 (with MoS2)

# Nettoyage

## ■ Généralités

Le facteur le plus important dans l'entretien préventif est la propreté générale.

### Remarque

La machine proprement dite et son environnement doivent être exempts de poussière, d'huile et d'autres matières pouvant provenir de la machine entraînée ou pénétrer par les orifices de ventilation, etc.

## ■ Nettoyage des bobinages

Comme le degré de contamination peut varier considérablement d'un lieu à un autre, les intervalles entre nettoyages complets doivent être déterminés pour chaque cas individuel.

Si les bobinages sont secs, on peut utiliser un aspirateur muni d'un embout approprié.

De l'air sous pression, qui doit être propre et sec, peut être utilisé conjointement à un aspirateur. Si la surface des bobinages est couverte d'un revêtement poisseux, elle doit être essuyée avec un chiffon. Si nécessaire, imbiber le chiffon d'un produit approprié, comme la «Formule 602». La «Formule 602» est une marque commerciale.

La «Formule 602» dissout l'huile et la majorité des impuretés mais peut endommager le bobinage. Ce produit doit être utilisé en petite quantité de manière à ne pas couler dans les fentes de l'induit ou d'autres cavités.

Les surfaces nettoyées à la «Formule 602» ne seront pas complètement sèches. Pour les sécher, laver alors les surfaces à l'Inhibisol®, au «Chorothen NU» ou avec un liquide équivalent. Conjointement au nettoyage pour réimprégnation, il faut traiter le bobinage avec le solvant ci-dessus pour donner une bonne base au nouveau vernis d'imprégnation.

Si les bobinages sont très contaminés, il peut être nécessaire de les nettoyer en pulvérisant la solution sous pression sur les bobinages. Surtout dans le cas des induits, pulvériser si possible de l'intérieur vers l'extérieur pour éviter que la saleté dissoute ne soit introduite dans le creux de l'induit. Une autre bonne méthode consiste à plonger ou rouler l'induit dans le solvant. Si le nettoyage doit être effectué de façon répétée, il sera peut-être utile de prévoir un système spécial à cette fin.

# Cleaning

## ■ General

The most important factor in preventive maintenance is that everything is clean.

### Remark

The machine itself and the surroundings are to be kept free from dust, oil and other matter, which can come from the driven object or which can enter through ventilation openings, etc.

## ■ Cleaning of windings

As the degree of contamination can vary considerably between different localities, the intervals between more thorough cleaning is required must be determined from case to case. If the windings are dry, a vacuum cleaner fitted with a suitable nozzle can be used for cleaning. Pressurized air, which must be clean and dry, can be used in combination with vacuum cleaning.

If the winding surfaces have a sticky coating, it should be wiped off with a rag. If necessary, the rag can be dipped in a suitable solution, such as «Formula 602».

«Formula 602» is a trade name.

Formula 602 dissolves oil and the majority of impurities without damaging the actual winding. This solution must be used sparingly so it will not run down into the armature slots or into other cavities.

Surfaces cleaned with «Formula 602» will not be completely dry. To obtain a dry surface, the surfaces should then be washed with «Inhibisol», «Chlorothene NU» or equivalent. In conjunction with cleaning for re-impregnation, it is necessary to treat the windings with the above mentioned solvent to provide a good base for the new impregnating varnish. Heavily contaminated windings may need cleaning by pressure feeding the solution onto the windings. Especially with armatures, where possible, spraying should be performed from the inside and outwards to prevent dissolved dirt from being forced into hollows of the armature.

Another good method is to dip or roll the armature in the solvent. If cleaning is to be performed repeatedly it may be worthwhile making a special arrangement for this purpose.

## Nettoyage

Après ce nettoyage au solvant, les bobinages doivent être séchés en étuve (Cf. «Séchage des enroulements» p. 23). Si le vernis d'imprégnation est endommagé, il devra être réparé de temps en temps.

### Remarque

Avant et après le nettoyage au solvant, les bobinages doivent toujours être soumis à un contrôle de l'isolement (avec un mégohmmètre).

### ■ Nettoyage de l'échangeur air/air (IC 6 66)

Déposer le carter de tôle de l'extrémité collecteur. Enlever la poussière et les autres impuretés en passant dans les tubes un goupillon rond et doux en fil de laiton.

### Remarque

Ne pas utiliser une brosse en fil d'acier.

### ■ Nettoyage de l'échangeur air/eau (IC 86 W)

Un certain encrassement de la surface de refroidissement et de l'intérieur des tubes est inévitable. Cet encrassement réduit la capacité de refroidissement. L'échangeur doit donc être nettoyé à intervalles devant être déterminés dans chaque cas particulier en fonction de la qualité de l'air et de l'eau de refroidissement.

Enlever toute l'eau et démonter l'échangeur de chaleur avant le nettoyage. Nettoyer les tubes avec un goupillon rond et doux en fil de laiton, tout en rinçant le système à l'eau.

Si nécessaire, découper de nouveaux joints en caoutchouc et les placer entre l'échangeur de chaleur et la face de montage.

### Remarque

Si l'extérieur du faisceau de l'échangeur de chaleur doit être nettoyé, l'échangeur doit être entièrement démonté de la machine.

Ajouter du détergent à l'eau. Nettoyer et rincer l'extérieur de l'échangeur de chaleur.

Pendant la période initiale de fonctionnement, vérifier l'étanchéité de l'échangeur.

## Cleaning

The windings must be heat dried after such a solvent cleaning procedure (refer to section «Drying of windings» p. 23). Damaged impregnation should be patched up from time to time.

### Remark

The windings must always be insulation tested (meggar) both before and after washing with solvent.

### ■ Cleaning of air/air cooler (IC 6 66)

Remove the sheet metal cover at the ND-end. Remove dust and dirt by drawing a soft, round brush, made of brass wire, through the tubes.

### Remark

Do not use a steel wire brush.

### ■ Cleaning of air/water cooler (IC 86 W)

A certain amount of dirt on the cooling surface and on the inside of the tubes can not be avoided. This accumulation of dirt reduces the cooling capacity. The cooler must therefore be cleaned at intervals, which are determined in each individual case depending on the condition of the air and the cooling water.

Remove all water and disassemble the heat exchanger before cleaning. The tubes are to be cleaned by using a soft, round brush, made of brass wire, together with rinsing the system with water. If necessary new rubber gaskets must be cut out and placed between the heat exchanger and the mounting area.

### Remark

If the outside of the heat exchanger battery is to be cleaned, the entire cooler must be removed from the machine.

Add detergent to the water.

Clean and rinse the outside of the heat exchanger.

During the first period of running, the cooler should be inspected for leakage.

## Nettoyage

### ■ Inspection intérieure de la machine en cours de fonctionnement (machines à ventilateur de refroidissement, IC 06)

#### Précaution

Si l'un des carters proches du ventilateur de refroidissement doit être ouvert pour l'inspection du moteur pendant la marche de la machine, les précautions suivantes doivent être prises :

- fermer l'entrée d'air (pour éviter la surchauffe du moteur de ventilateur),
- ouvrir le carter d'inspection,
- à partir du moment de la fermeture de l'entrée d'air, on dispose d'un maximum de 5 minutes pour l'inspection (en raison du manque d'air de refroidissement).

Ces consignes sont applicables aux caractéristiques nominales de la machine.

### ■ Remplacement du filtre

#### Remarque

Les machines munies d'un filtre à air doivent être inspectées à intervalles réguliers, et les filtres doivent être remplacés si nécessaire.

Le filtre peut être démonté en appuyant simultanément sur les deux côtés de l'ensemble tout en le tirant vers l'extérieur. Séparer le média filtrant de son support et le remplacer par un neuf. S'assurer que le média est correctement maintenu sur son support par les ergots puis repositionner l'ensemble sur le carter.

Le média filtrant peut être nettoyé dans une solution eau + détergent. Il doit être impérativement sec avant d'être réutilisé.

#### Remarque

La chute de pression à travers un filtre propre ne doit pas être supérieure à 50 Pa.

Le filtre doit absorber plus de 85 % de matières polluantes.

## Cleaning

### ■ Internal machine inspection during operation (machine with cooling fan, IC 06)

#### Caution

If one of the covers close to the cooling fan is to be opened for motor inspection while the machine is running, the following must be observed :

- Close off the air intake (to avoid overheating of the fan motor),
- Open the inspection cover,
- From the time the air intake was closed there are max. 5 minutes for inspection (due to lack of cooling air).

This stipulation is valid at rated machine data.

### ■ Filter change

#### Remark

Machines which have fans with air filters must be checked at regular intervals and the filters are to be exchanged if necessary.

The filter is removed by pushing simultaneously at both lateral sides of the filter and pulling it off.

Remove the filter mat from the filter support and apply a new filter mat. Make sure that the filter mat is maintained on the filter support by the pins before pushing the filter unit back in place.

The filter mat can be washed in a water detergent solution. The filter must be absolutely dry before it is being used again.

#### Remark

The pressure drop through a clean filter is to be less than 50 Pa.

The filter is to absorb more than 85% of contamination.



## Raccordement des câbles

Les moteurs DMP peuvent être fournis avec boîte à bornes montée soit sur l'un des côtés, soit sur le dessus de la machine.

Les couples de serrage des cosses de connexion des câbles à l'intérieur de la boîte à borne sont les suivants :

25 Nm	pour/for	M 10
7,5 Nm	pour/for	M 8
5,3 Nm	pour/for	M 6
1,2 Nm	pour/for	M 4

### ■ Schéma de bornes

Se reporter au schéma des moteurs à courant continu à enroulement en dérivation shunt.

## Connection of cables

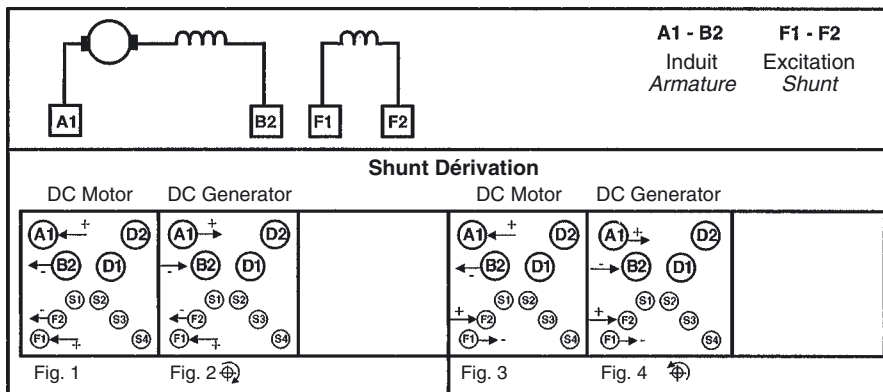
DMP motors are supplied with the terminal box mounted on either side or on top of the machine.

Tightening torques for cable connections inside the terminal box are:

### ■ Terminal diagram

Refer to diagram for shunt wound DC motors.

## Enroulements standards Terminal diagram, DMP Standard design



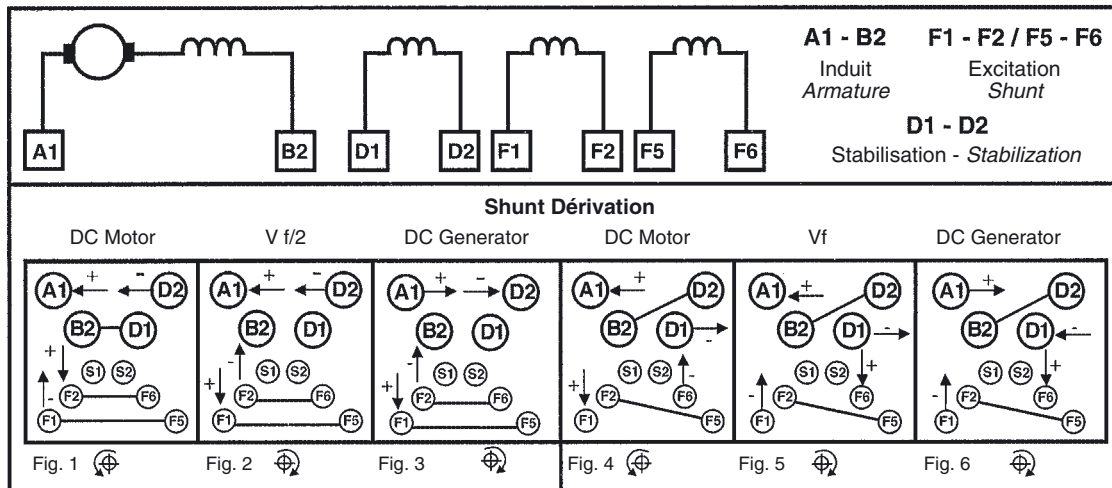
## Repérage des protections thermiques des bobinages Marking of windings temperature protection

	Sonde positionnée dans Protection fitted in	Protection par contact bimétallique Bi-métal (klixon type) max 250 V AC	Protection par thermitance Thermistor protection max 2,5 V DC	PT 100 max 2,5 V DC
1 protection (déclenchement) 1 protection (trip)	interpoles			
2 protections (2 déclenchements ou 2 alarmes) 2 protections (2 trips or 2 alarms)	1 in interpoles Pôle principal 1 in main poles	 2 en série 2 in series	 2 en série 2 in series	
2 protections (alarme + déclenchement) 2 protections (alarm + trip)	Pôle auxiliaire 2 in interpoles			

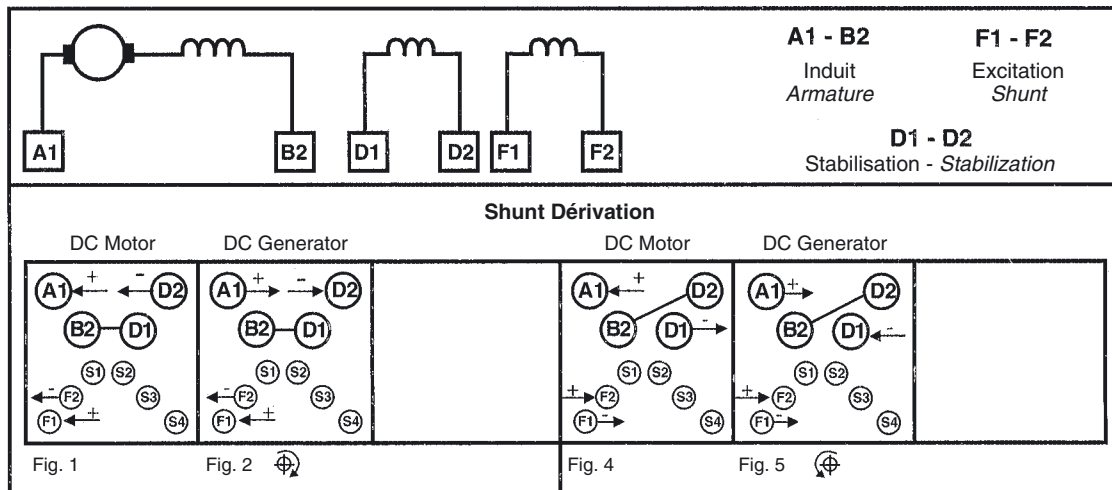
## Autres accessoires - Other accessories

	Repérage - Marking	Observations - Observations
Résistance de réchauffage Heating element		110 V ou 220 V (± 5 %) - 110 V ou 220 V (± 5 %)
Frein Brake control		24 V ou 207 V (DC) comme standard (+ 5 % / - 10 %) autre tensions sur demande 24 V or 207 V (DC) as standard (+ 5 % / - 10 %) other voltages on request
Indicateur de position du disque du frein Brake disk position indicator		Max 308 V, 10 A (AC) / 487 V, 1 A (DC)
Témoin d'usure du balai Brush wear sensor		Charge résistive / Resistive load : max 3 A, 220 V (AC) / 7 A, 28 V (DC) Charge inductive / Inductive load : max 2 A, 220 V (AC) / 4 A, 28 V (DC)
Mesure FEM / FEM measurement		

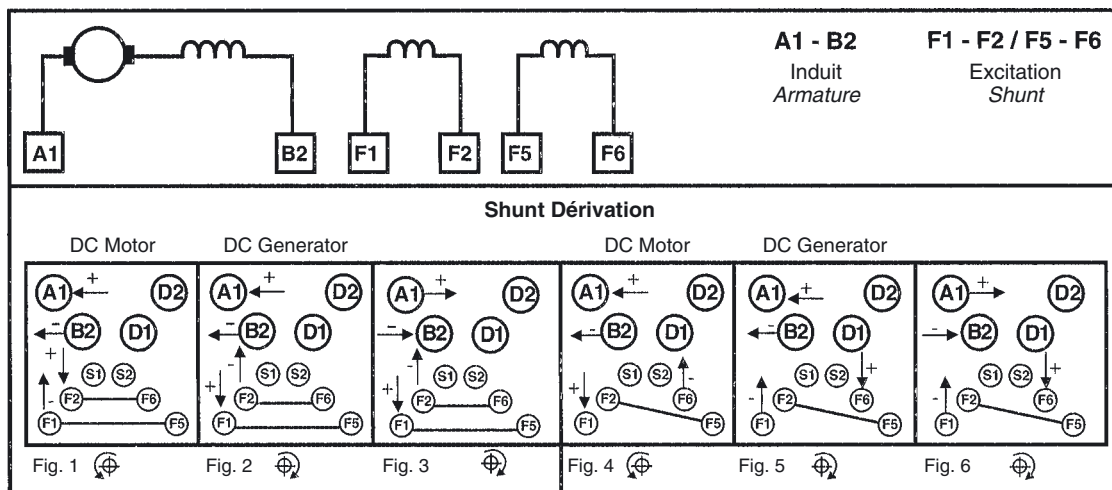
## Excitation double et enroulement de stabilisation Double field and stabilization winding



## Enroulement de stabilisation - Stabilization winding



## Excitation double - Double field winding



# Démontage et remontage

## ■ Démontage

- S'assurer que la machine et le moteur du ventilateur sont électriquement déconnectés.
- Démontez les canalisations d'air (si elles existent dans l'installation), déconnectez l'accouplement ou les courroies trapézoïdales et enlevez la machine de ses fondations.
- Démontez les accessoires si nécessaire, ainsi que les couvercles d'inspection.
- Desserrer à l'intérieur de la boîte à bornes les conducteurs et câbles allant vers le stator.
- Desserrer les conducteurs allant vers le stator à partir de la couronne porte-balais.
- Démontez les balais et enroulez une feuille de carton sur le collecteur à titre de protection.
- Placer des cales sous le stator de telle manière que les deux plateaux d'extrémité ne soient pas soutenus.
- Démontez la boîte à bornes.
- Démontez le garde-graisse de roulement extérieur du côté collecteur.
- Dévisser les vis de fixation qui maintiennent le plateau-palier sur le stator, du côté collecteur.
- Démontez le plateau-palier sur le côté collecteur. Ne pas endommager le joint principal entre le plateau-palier et le stator. Ne pas utiliser d'outils à bord tranchant.
- Placer un morceau de présahn entre l'induit et le stator.
- Démontez le garde-graisse de roulement extérieur à l'extrémité BA. (Dans le cas d'un moteur à fixation par bride, démontez le tube de graissage).
- Dévisser les vis de fixation du côté BA. Prendre les mêmes précautions que précédemment en ce qui concerne le joint principal.
- Lever l'induit et l'extraire du stator (si nécessaire, employer un tube prolongateur que l'on glisse sur l'arbre de l'induit).
- Protéger les roulements contre la contamination, par des moyens appropriés.
- Démontez avec soin les joints principaux du stator.
- Nettoyer les garde-graisses et éliminer la graisse usée.

# Dismantling and reassembling

## ■ Dismantling

- Make sure the machine and fan motor are electrically disconnected.
- Remove air ducts (if present at installation), disconnect coupling or V-belts and dismantle the machine from the foundation.
- Remove accessories if necessary as well as inspection covers.
- Loosen leads and cables inside the terminal box which go to the stator.
- Loosen leads which go to the stator from the brush rocker.
- Remove the brushes and wrap a piece of 1 mm thick insulating material around the commutator.
- Put blocks underneath the stator so that both end shields are unsupported.
- Remove the terminal box.
- Remove ND-end outer bearing cover.
- Unscrew the fixing bolts which tie stator and end shield together at the ND-end.
- Remove the end shield at the ND-end. Do not damage the main gasket between end shield and stator. Do not use sharp edged tools.
- Place a piece of insulating material between armature and stator.
- Remove the outer bearing cover at the D-end. (In case of a flange mounted motor, remove the lubrication tube).
- Unscrew the end shield fixing bolts at the D-end. Use same precautions regarding the main gasket.
- Lift the armature out of the stator (if necessary use an extension tube which is slipped over the armature shaft).
- Protect the bearings against contamination by suitable means.
- Remove the main gasket very carefully from the stator.
- Clean the bearing covers and remove the old grease.

## Démontage et remontage

### ■ Remontage

- Enrouler un carton de 1 mm sur le collecteur.
- Placer un morceau convenable de presspahn à la partie inférieure du stator.
- Inspecter les joints principaux et appliquer une couche mince de graisse au silicone avant de les replacer sur le stator. S'assurer que les surfaces de contact du stator et des plateaux-paliers sont propres.
- Vérifier que les roulements sont garnis de graisse fraîche.
- Lever l'induit et l'introduire dans le stator.
- Remonter le plateau-palier du côté BA.
- Remonter les garde-graisses du côté BA.
- Enlever le presspahn.
- Remonter le plateau-palier du côté collecteur.
- Engager les câbles dans le presse-étoupe de la boîte à bornes.
- Remonter les garde-graisses du côté collecteur.
- Vérifier que l'induit tourne librement.
- Bloquer les conducteurs sur la couronne porte-balais.
- Remonter la boîte à bornes et fixer les câbles et conducteurs conformément au schéma des bornes.
- Enlever le carton de protection du collecteur.
- Insérer les balais dans les porte-balais et vérifier qu'ils se déplacent librement dans les cages des porte-balais.
- Lubrifier la machine.
- Remonter les couvercles d'inspection avec leurs joints.
- Remonter tous les accessoires.

## Dismantling and reassembling

### ■ Reassembling

- Wrap a piece of 1 mm thick insulating material around the commutator.
- Place a suitable piece of insulating material into the lower part of the stator.
- Inspect the main gaskets and apply a thin coat of silicon before they are put into the stator. Make sure that the mating surfaces of stator and end shields are clean.
- Do not forget to fill the bearing parts with grease during assembly.
- Lift the armature into the stator.
- Assemble the end shield at the D-end.
- Assemble the bearing covers at the D-end.
- Remove the piece of insulating material.
- Assemble the end shield at the ND-end.
- Thread the cables through the seal into the terminal box.
- Assemble the bearing covers at the ND-end.
- Check that the armature turns easily.
- Fasten the leads to the brush gear.
- Assemble the terminal box and attach cables and leads according to the terminal diagram.
- Remove the protective insulating material from the commutator.
- Insert brushes into brush holders and check that they can move freely in their brush holder pockets.
- Lubricate the machine.
- Assemble inspection covers including gaskets.
- Assemble all accessories.

## Pièces de rechange

### ■ Pièces de rechange conseillées

#### Remarque

Prière de spécifier à la commande : le type du moteur, le numéro de la pièce.

## Spare parts

### ■ Recommended spare parts

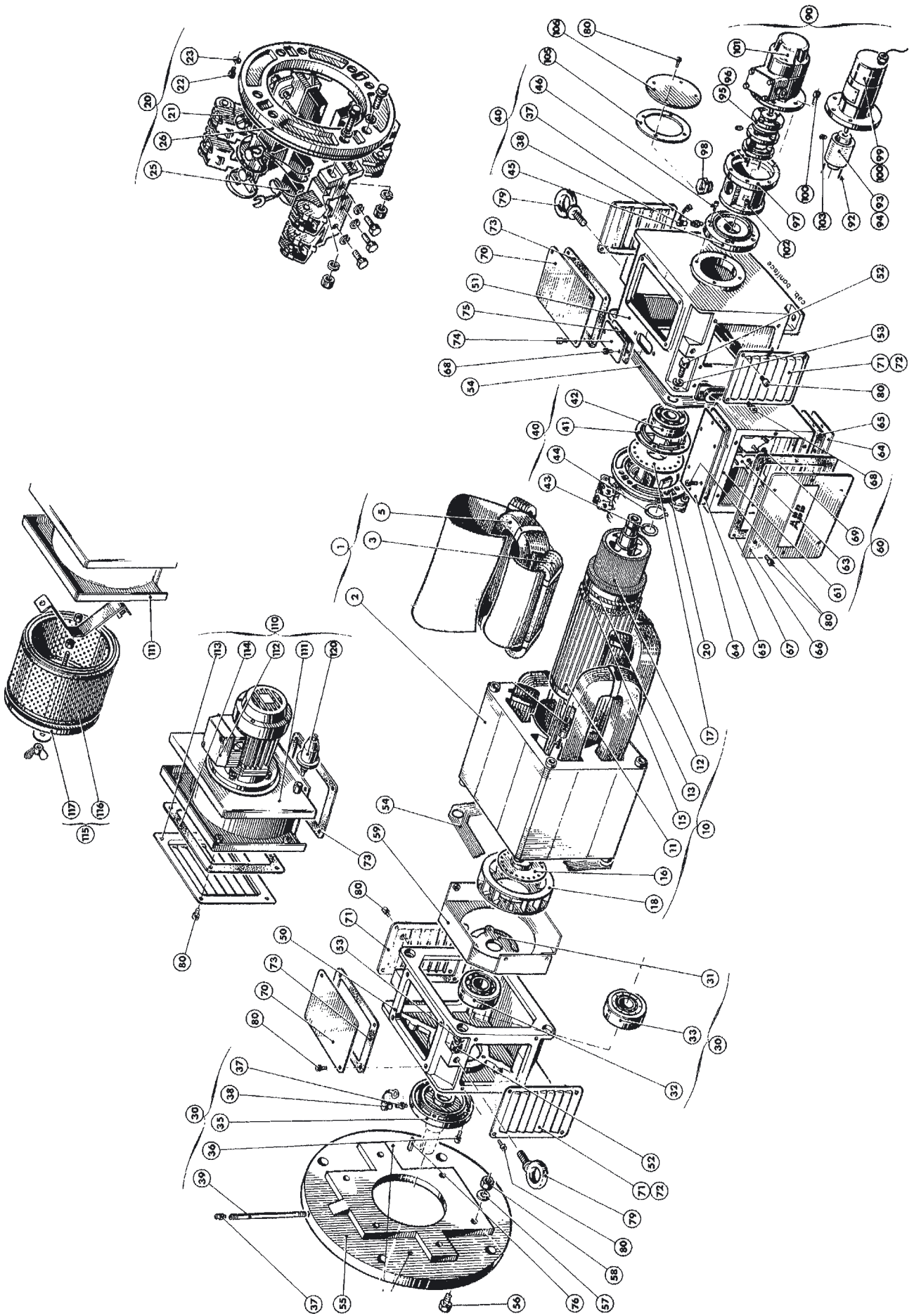
#### Remark

Please state when ordering : motor type, motor serial number, part number.

	Nombre de moteurs identiques <i>Number of identical motors</i>			
	1	2-4	5-9	10-20
Balais (nombre de jeux) <i>Brushes (number of sets)</i>	1	2-4	5-9	10-20
Porte-balais (nombre de jeux) <i>Brush holders (number of sets)</i>	-	1	1	1
Roulements (nombre de jeux) <i>Bearings (number of sets)</i>	1	1	1	2
Moteur complet <i>Motor, complete</i>	-	-	-	1

## Nomenclature DMP

Numéros de roulements pour moteurs DMP standard <i>Bearing numbers for standart DMP motors</i>							
Position <i>Mounted at</i>	112	132	160	180-4S/ML	180-4A/B/C/D/E	180-4LB	180-4F/LC/LD
Côté collecteur <i>ND-end</i>	6208 -2RS1-C3	6307 -2RS1-C3	6309 -2RS1-C3	6310 -2RS1-C3	6312 -2RS1-C3	6311 -2RS1-C3	6312 -2RS1-C3
Côté entraînement <i>D-end</i>	6308-C3	6309-C3	6310-C3	6312-C3	6215-C3	6313-C3	6315-C3
Côté entraînement (transmission par courroies trapézoïdales) <i>D-end when V-belt drive</i>	NU308-ECP	NU309-ECP	NU310-ECP	NU312-ECP	NU2215-ECP	NU313-ECP	NU315-ECP



# Nomenclature DMP

<b>Description des pièces</b>			
<b>Réf. n°</b>	<b>Description</b>	<b>Réf. n°</b>	<b>Description</b>
<b>1</b>	Stator complet	<b>63</b>	Plaque à bornes
<b>2</b>	Stator soudé	<b>64</b>	Couvercle de boîte à bornes
<b>3</b>	Bobine de commutation	<b>65</b>	Joint pour couvercle de boîte à bornes
<b>5</b>	Bobine d'excitation	<b>66</b>	Porte de boîte à bornes
<b>10</b>	Rotor complet	<b>67</b>	Joint de porte de boîte à bornes
<b>11</b>	Rotor nu	<b>68</b>	Vis de fixation - Caisson et couvercle
<b>12</b>	Collecteur	<b>69</b>	Vis de fixation - Plaque à bornes
<b>13</b>	Jeu de bobines d'induit	<b>70</b>	Porte pleine d'inspection
<b>15</b>	Cale d'encoche	<b>71</b>	Porte à ouïes - Moteur en position horizontale IC 06
<b>16</b>	Disque d'équilibrage côté bout d'arbre	<b>72</b>	Porte à ouïes - Moteur en position verticale IC 06
<b>17</b>	Disque d'équilibrage côté collecteur (non-entraînement)	<b>73</b>	Joint pour portes de ventilation et inspection (non-entraînement)
<b>18</b>	Turbine pour mode de refroidissement IC 01	<b>74</b>	Couvercle pour montage latéral de boîte à bornes
<b>20</b>	Ensemble, couronne porte-balais	<b>75</b>	Joint de couvercle
<b>21</b>	Porte-balais	<b>76</b>	Clavette d'entraînement sur bout d'arbre
<b>22</b>	Vis de fixation, couronne porte-balais	<b>79</b>	Anneau de levage
<b>23</b>	Rondelle-frein	<b>80</b>	Vis de fixation des capots (portes à ouïes)
<b>25</b>	Balais, jeu complet	<b>90</b>	Génératrice tachymétrique
<b>26</b>	Couronne nue	<b>92</b>	Axe
<b>30</b>	Eléments de palier côté bout d'arbre	<b>93</b>	Accouplement Bowex pour génératrice tachymétrique standard REO N/R
<b>31</b>	Garde-graisse intérieur - bout d'arbre	<b>94</b>	Accouplement Rotex pour génératrice tachymétrique standard REO
<b>32</b>	Roulement à billes - bout d'arbre	<b>95</b>	Accouplement Thomas pour génératrice tachymétrique standard REO N
<b>33</b>	Roulement à rouleaux	<b>96</b>	Accouplement Thomas pour génératrice tachymétrique renforcée REO R ou générateur d'impulsion
<b>34</b>	Goupilles de positionnement	<b>97</b>	Lanterne
<b>35</b>	Garde-graisse extérieur - bout d'arbre	<b>98</b>	Bouchon
<b>36</b>	Vis de fixation de garde-graisse	<b>99</b>	Génératrice tachymétrique standard REO 444 à 1 collecteur
<b>37</b>	Graisseur	<b>100</b>	Génératrice tachymétrique standard REO 444 à 2 collecteurs
<b>39</b>	Tube de lubrification	<b>101</b>	Génératrice tachymétrique renforcée REO 444 à 1 collecteur
<b>40</b>	Eléments de palier côté collecteur	<b>102</b>	Vis de fixation - Lanterne et génératrice
<b>41</b>	Garde-graisse intérieur collecteur	<b>103</b>	Vis pour accouplement
<b>42</b>	Roulement à billes - collecteur	<b>105</b>	Joint
<b>43</b>	Rondelle d'appui	<b>110</b>	Ensemble moto-ventilateur (IC 06)
<b>44</b>	Circlips	<b>111</b>	Ventilateur
<b>45</b>	Garde-graisse extérieur - collecteur	<b>112</b>	Moteur alternatif asynchrone pour ventilateur
<b>46</b>	Vis de fixation - Garde-graisse	<b>113</b>	Capot d'aspiration à ouïes
<b>50</b>	Plateau-palier - bout d'arbre	<b>114</b>	Joint
<b>51</b>	Plateau-palier- collecteur	<b>115</b>	Filtre complet
<b>52</b>	Vis de fixation - Plateau-palier	<b>116</b>	Cartouche filtrante
<b>53</b>	Rondelle	<b>117</b>	Couvercle pour cartouche filtrante
<b>54</b>	Joint	<b>120</b>	Manostat
<b>55</b>	Bride		
<b>56</b>	Vis		
<b>57</b>	Rondelle		
<b>58</b>	Ecrou		
<b>59</b>	Déflateur de turbine		
<b>60</b>	Boîte à bornes complète		
<b>61</b>	Caisson		

# Nomenclature DMP

Explanation of details			
Part n°	Detail	Part n°	Detail
1	Stator, complete	61	Terminal box housing
2	Welded stator frame	63	Terminal board
3	Interpole coil	64	Covering plate for terminal box
5	Shunt field coil	65	Gasket for terminal box covering plate
10	Armature complete	66	Front for terminal box cover
11	Armature core	67	Gasket for terminal box housing & covers
12	Commutator	68	Screw for terminal box housing & covers
13	Rotor coils	69	Screw for terminal board
15	Slot wedge	70	Inspection cover
16	Balancing disk D-end	71	Louvers for motor in horizontal mounting IC 06
17	Balancing disk ND-end	72	Louvers for motor in vertical mounting IC 06
18	Internal cooling fan for cooling form IC01	73	Gasket for louvers & inspection covers
20	Brush device, assembly	74	Cover used when terminal box sidely mounted
21	Brush-holder	75	Gasket for cover (item 74)
22	Screw for brush-rocher	76	Key on the free shaft end
23	Washer	79	Eye bolt
25	Set of brushes	80	Screw for louvers & inspection covers
26	Brush-rocker	90	Tachogenerator
30	Bearing end-shield, D-end	92	Stub shaft
31	Inner bearing cover, D-end	93	Bowex coupling for standard tachogenerator type REO 444 N or R
32	Ball-bearing D-end	94	Rotex coupling for standard tachogenerator REO
33	Roller bearing D-end	95	Thomas coupling for standard tachogenerator type REO 444 N or R
34	Spacing pin	96	Mechanical coupling Thomas for reinforced tachogenerator or pulse generator
35	Outer bearing cover, D-end	97	Intermediate housing
36	Screw for end-shield	98	Inspection cover
37	Lubricating nipple	99	Standard tachogenerator type REO 444, 1 collector
39	Lubrication duct	100	Standard tachogenerator type REO 444, 2 collectors
40	Bearing end-shield ND-end	101	Reinforced tachogenerator type REO 444, 1 collector
41	Inner bearing cover ND-end	102	Fixing screw for intermediate housing & for tachogenerator
42	Ball-bearing ND-end	103	Screw for coupling
43	Washer	105	Gasket
44	Locking ring	110	Complete motor fan (IC06)
45	Outer bearing cover, ND-end	111	Fan unit
46	Screw for end-shield	112	Fan AC motor
50	End-shield, D-end	113	Louver for fan unit
51	End-shield - ND-end	114	Gasket
52	Screw	115	Complete filter assembly
53	Washer	116	Filter cartridge
54	Gasket	117	Cover for filter cartridge
55	Flange	120	Pressure relay
56	Screw		
57	Washer		
58	Nut		
59	Air deflector		
60	Terminal box		



# T-T Electric

## Certificate of Incorporation

(Directive 89/392/EEC, Art. 4.2 and Annex II, Sub B)

The manufacturer :   THRIGE ELECTRIC  
22, rue du 8 Mai 1945  
BP 112  
95340 Persan  
France

hereby declares that the products :

DC Motors  
series DMP  
of center heights : 112, 132, 160, 180.

must be installed in accordance with our installation instructions and must not be put into service until the machinery into which it is to be incorporated has been declared in conformity with the Machinery Directive.

Persan, 22 December 2003

M.PEDERSEN  
Quality Manager  
Persan, France



PERSAN	N°Q410I044-01	Date : 04/03/04
	<b>EC DECLARATION OF CONFORMITY</b>	

The manufacturer : **THRIGE ELECTRIC**  
**22, rue du 8 mai 1945**  
**95340 Persan**  
**France**

hereby declares under his sole responsibility that the products :

**DC industrial motors**  
**Series DMP**  
**Of center heights : 112, 132, 160, 180.**

are in conformity with provisions of the following Council Directives :

**Low Voltage Directive 73/23/ECC** (amended by 93/68/EEC),

And, as components, with the essential requirements of the following :

**EMC directive 89/336/EEC** (amended by 92/31/EEC and 93/68/EEC) regarding the intrinsic characteristics to emission and immunity levels,

And are in conformity with:

EN 60 034-1  
HD 53  
EN 55011

Additional information:

By design, the machines, considered as components, comply with essential requirements of :

**Machinery Directive : 89/392/EEC** and its modifications, provided that the installation be correctly realised by the manufacturer of the machinery (for example: in compliance with our installation instructions and EN 60 204 “ Electrical Equipment of industrial machines).

Marking year CE 96

M. PEDERSEN  
Quality Manager  
Persan, France



## **Danger**

Les hautes tensions et les pièces en rotation sont dangereuses.

Le contact avec des pièces sous tension ou en rotation peut provoquer des blessures.

L'entretien et la maintenance ne doivent être effectués que par du personnel qualifié.

## **Danger**

High voltages as well as rotating parts are dangerous.

Contact with live or rotating parts can cause injury.

Service and maintenance should only be carried out by qualified personnel.

# T-T Electric

[www.t-telectric.com](http://www.t-telectric.com)

France  
T-T Electric  
22, rue du 8 Mai 1945  
95340 Persan

Tel. : +33 (0) 1 30 28 61 00  
Fax : +33 (0) 1 34 70 21 79  
[info@t-telectric.fr](mailto:info@t-telectric.fr)

Denmark  
T-T Electric  
Thomas B. Thriges Gade 36  
5000 Odense C

Tel. : +45 (0) 63 13 06 30  
Fax : +45 (0) 63 13 06 35  
[sales@t-telectric.dk](mailto:sales@t-telectric.dk)

Germany  
T-T Electric  
Helgolandstr. 67  
70439 Stuttgart

Tel. : +49 (0) 711 38 04 410  
Fax : +49 (0) 711 38 04 411  
[info@t-telectric.de](mailto:info@t-telectric.de)

Sweden  
Thrige Electric  
Lefflersgatan 1  
75450 Uppsala

Tel. : +46 (0) 18 65 70 10  
Fax : +46 (0) 18 10 74 78  
[info@thrige-electric.se](mailto:info@thrige-electric.se)

United Kingdom  
T-T Electric  
7 A Waterloo Park  
Upper Brookreet  
Stockport SK1 3BP

Tel. : +44 (0) 161 480 0037  
Fax : +44 (0) 161 476 4390  
[info@t-t-electric.co.uk](mailto:info@t-t-electric.co.uk)